

POLIÉSTER REFORZADO GRP

Zonas 1, 2, 21 y 22



HAZARDOUS AREA SOLUTIONS

atex@atexdelvalle.com | www.atexdelvalle.com

CAJAS DE CONTROL CONFIGURABLES SERIE DVT



GARANTÍA
PARTES MECÁNICAS



• SOMOS •
FABRICANTES
CERTIFICADOS

1.23

Delvalle, amplia experiencia en la fabricación de soluciones para atmósferas explosivas



NOS PONEMOS A TU DISPOSICIÓN

Más de **50 años de experiencia** dando **soluciones** a clientes exigentes que requieren unas características y comportamientos muy concretos según su sector y necesidades.

VAMOS DONDE TUVAYAS

Nuestro **compromiso** es acercarnos a nuestros clientes y ofrecerles un **servicio excepcional**, combinando una avanzada y amplia gama de productos a precios muy competitivos.

PERSONALÍZA TU ARMARIO TOTALMENTE

Nuestra producción está organizada para atender **bajo demanda y a medida**. Personalización del color total y **múltiples normativas de protección** gracias a la línea de pintado propia.

ALTOS ESTÁNDARES DE CALIDAD PENSADOS EN TÍ

Sólo empleamos materiales procedentes de empresas de **1ª calidad**, adecuados y certificados. Nuestro **éxito** se debe al aseguramiento de la calidad: ISO 9001, SGS, UL, TÜV, ISO 14000, Ohsas 1800, Atex, IECEx a nivel mundial.



100%
Entirely designed
and manufactured
in Europe



CONSÚLTENOS

Confidencialidad, seriedad y calidad.

www.atexdelvalle.com
atex@atexdelvalle.com
+34 945 601 381

TAMBIÉN ONLINE



Póngase en contacto con nuestro departamento técnico comercial.

Un equipo de profesionales con elevada experiencia y capacidad para resolver todas sus consultas.





Zonas 1, 2, 21 y 22

CAJAS DE CONTROL CONFIGURABLES SERIE DVT



Ejemplos

Cajas de Control Configurables Montadas en GRP

Las cajas de control configurables de la Serie DVT están elaboradas de poliéster reforzado con fibra de vidrio y ofrecen soluciones personalizadas para su proyecto con una configuración a medida (terminales, bornes, pulsatería y prensaestopas) en zonas 1, 2, 21 y 22 de seguridad aumentada e intrínseca.

Las cajas de control DVT están especialmente diseñadas para realizar controles, maniobras y como actuadores en atmósferas explosivas; permitiéndote realizar maniobras y controles a pie de máquina en zonas peligrosas, a la vez que llevan la programación y automatización en una zona segura.

Elige el componente que mejor se adapte a tus equipos de mando, botoneras, setas,... y te lo montamos certificado Atex e IECEx.

➔ [HAZ CLICK AQUÍ Y DESCUBRE TODAS LAS SOLUCIONES](#)



CARACTERÍSTICAS

- Zonas 1, 2, 21 y 22.
- Tipo de protección: IP66.
- Gran variedad de tamaños disponibles.
- Montaje incluido.
- Configuración a medida flexible y personalizada.
- Envoltorio de color negro realizadas en poliéster reforzado con fibra de vidrio y provisto con junta de silicona.
- Las entradas pueden tener prensaestopas de plástico, latón o acero inoxidable. Las entradas no utilizadas deberán sellarse con los tapones de cierre.
- Certificaciones internacionales IECEx y ATEX.

PULSATERÍA

- Zonas 1, 2, 21 y 22.
- Tipo de protección: IP66.
- Montaje sencillo.
- Soluciones personalizadas y flexibles.
- Voltaje: 690V.
- Corriente máxima: 16A.
- Certificaciones internacionales IECEx y ATEX.

OPCIONES

- Opción de incorporar componentes certificados de conexión, maniobra, señalización, botones, setas de emergencia, luminosos, pulsadores,...
- Varias opciones de tamaño para la caja.
- Diseño y disposición de los componentes personalizados.
- Opción de montaje de cualquier tipo de prensaestopas.
- Disponibilidad de fabricación en acero inoxidable o acero galvanizado.

VENTAJAS

- Importante ahorro en costes y tiempo.
- Entradas y salidas a medida.
- Montaje incluido.
- Variedad de dimensiones con gran espacio interior que simplifica las operaciones.
- Componentes IECEx y ATEX ya instalados en su interior.
- Protección contra explosiones.
- Le entregaremos el proyecto completo con las certificaciones IECEx y ATEX.

NORMATIVA Y CERTIFICADOS

- Zonas 1, 2, 21 y 22.
- Grado de protección IP66.
- Número de certificados:
 - IECEx CML 19.0088X
 - CML 19 ATEX 3303X
- Tipo de protección:
 - II 2GD Ex db eb ib mb IICT5 Gb.
 - Ex ib tb IICT95°C Db.
- Normativa:
 - Directiva 2014/34/EU
- Temperatura ambiente:
 - $-40^{\circ}\text{C} < t_a < +40^{\circ}\text{C} / 55^{\circ}\text{C}$

PERSONALICE SUS CAJAS GRP DE CONTROL CONFIGURABLES DVT

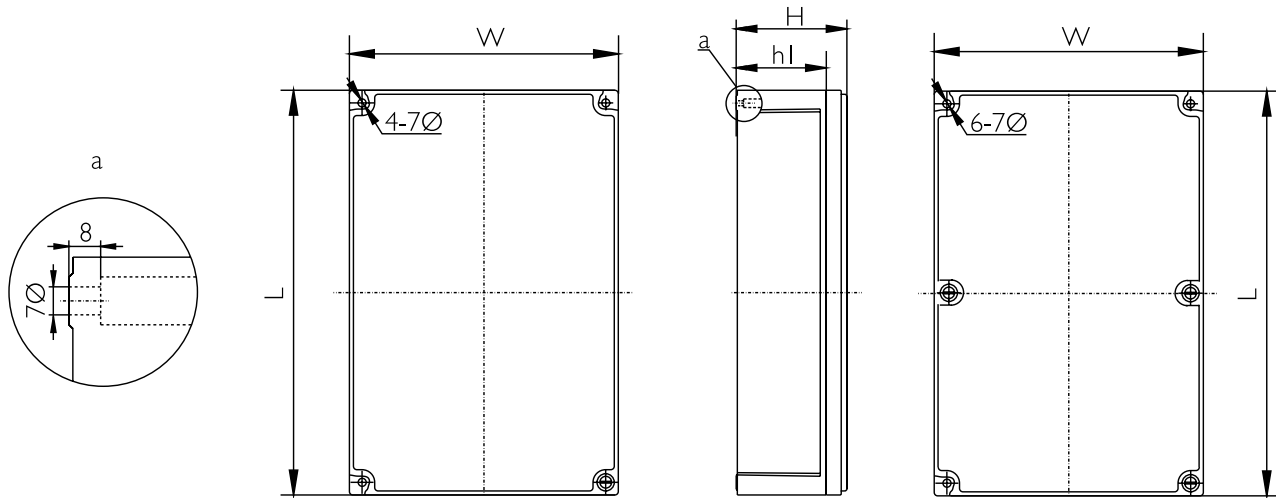
1. PUEDE SELECCIONAR EL TAMAÑO DE LA CAJA. PARA UN SOLO ACTUADOR, DOS, TRES, CONVOLTÍMETRO,...

2. CUSTOMICE LA CAJA CON ACTUADORES: PULSADORES, BOTONES LUMINOSOS,...

3. AÑADA LOS PRENSAESTOPAS

4. LE ENTREGAREMOS EL PROYECTO COMPLETO CON LOS CERTIFICADOS ATEX / IECEx

PLANO Y REFERENCIAS



REFERENCIAS	CARACTERÍSTICAS				
REFERENCIAS	MEDIDAS (mm)				Nº TORNILLOS
	ALTO L	ANCHO W	FONDO H	FONDO CUERPO hl	
DVT2001GRP	122	122	96	78	4
DVT2011GRP	170	122	96	78	4
DVT2031GRP	220	134	96	78	4
DVT2032GRP	220	134	141	123	4
DVT2052GRP	275	160	161	143	4
DVT2053GRP	275	160	226	208	4
DVT2071GRP	352	234	96	78	4
DVT2072GRP	352	234	161	143	4
DVT2073GRP	352	234	231	213	4
DVT2081GRP	352	352	96	78	4
DVT2082GRP	352	352	161	143	4
DVT2083GRP	352	352	231	213	4
DVT2086GRP	352	352	166	148	4
DVT2092GRP	706	352	161	143	6
DVT2093GRP	706	352	231	213	6



Zonas 1, 2, 21 y 22

PERSONALICE SU CAJA DE POLIÉSTER GRP A MEDIDA

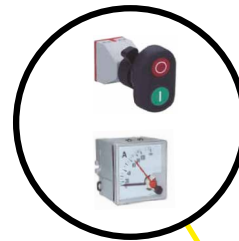
OFRECEREMOS UNA RESPUESTA ÁGIL Y UNA SOLUCIÓN PERSONALIZADA
Formatos, certificados, normativas... somos capaces de darle una solución y una respuesta económica.

Hibridamos las capacidades tecnológicas y de mercado para dar respuesta a sectores más competitivos.

1. SELECCIONA
EL TAMAÑO DE LA CAJA



2. CUSTOMIZA LA CAJA
CON ACTUADORES



3. AÑADE
LOS PRENSAESTOPAS

4. ENTREGA
DEL PROYECTO CERTIFICADO



SOLUCIONES PARA ATMÓSFERAS EXPLOSIVAS



Atex Delvalle fabricamos desde hace más de 50 años y disponemos una amplia experiencia dando soluciones a clientes exigentes que requieren unas características y normativas muy concretas según su sector y las necesidades Atex y IECEX.

Nos adaptamos a las necesidades ofreciendo armarios y cajas para áreas explosivas y/o corrosivas bajo demanda y a medida; cumplimos los requisitos específicos de instalación y montaje hasta el último detalle.

Atex Delvalle diseña y fabrica una amplia gama de envolventes para áreas peligrosas; cajas de conexiones y terminales, presurizados, arrancadores de motor, armarios Ex d y armarios de seguridad Ex e, bajo las normativas Atex y IECEX.



PRENSAESTOPAS ATEX



ARRANCADORES DE MOTOR Y INTERRUPTORES



CAJAS DE BORNES Y/O TERMINALES ATEX



LUMINARIAS LED ATEX



CAJAS ATEX
ANTIDEFLAGRANTES EX D

WORKSTATION HMI
Y PANTALLAS ATEX



CAJAS DE DISTRIBUCIÓN
Y CONTROL ATEX

Atex Delvalle fabricamos a medida cajas de distribución o control Atex (Serie Contrex), especialmente diseñadas para realizar controles y maniobras en zonas de explosión Atex y IECEx, todo ello a medida para su empleo en zonas 1, 2, 21 y 22 con riesgos de explosión (Hazardous Areas).

Disponemos de modelos prediseñados de cajas de control Atex robustos, anticorrosivos y seguros acabados en acero inoxidable o poliéster GRP. Puede seleccionar el componente que mejor se adapte a sus necesidades: setas, interruptores, amperímetros,... con certificaciones Atex, IECEx y UL.



ARMARIOS Y CAJAS PARA
ENTORNOS AGRESIVOS

ARMARIOS
PRESURIZADOS EX D





HAZARDOUS AREA SOLUTIONS ATEX E IECEX



Paso del Prao, 6. 01320 Oyón (Álava). Spain
Telf. +34 945 601 381
atex@atexdelvalle.com | www.atexdelvalle.com

Contacta con nosotros, estamos a su disposición