

GALVANIZADO

Zonas 1, 2, 21 y 22



atex@atexdelvalle.com | www.atexdelvalle.com

FABRICADAS EN ACERO GALVANIZADO PINTADO, APTO PARA EXTERIOR

CAJAS DE TERMINALES ATEX GALVANIZADA

SERIE TERBOX IP66



GARANTÍA
PARTES MECÁNICAS



• SOMOS •
FABRICANTES
CERTIFICADOS

1.22

Delvalle, amplia experiencia en la fabricación de soluciones para atmósferas explosivas



NOS PONEMOS A TU DISPOSICIÓN

Más de **50 años de experiencia** dando **soluciones** a clientes exigentes que requieren unas características y comportamientos muy concretos según su sector y necesidades.

VAMOS DONDE TUVAYAS

Nuestro **compromiso** es acercarnos a nuestros clientes y ofrecerles un **servicio excepcional**, combinando una avanzada y amplia gama de productos a precios muy competitivos.

PERSONALÍZA TU ARMARIO TOTALMENTE

Nuestra producción está organizada para atender **bajo demanda y a medida**. Personalización del color total y **múltiples normativas de protección** gracias a la línea de pintado propia.

ALTOS ESTÁNDARES DE CALIDAD PENSADOS EN TÍ

Sólo empleamos materiales procedentes de empresas de **1ª calidad**, adecuados y certificados. Nuestro **éxito** se debe al aseguramiento de la calidad: ISO 9001, SGS, UL, TÜV, ISO 14000, Ohsas 1800, Atex, IECEx a nivel mundial.



100%
Diseñado y fabricado íntegramente en España
Entirely designed and manufactures in Spain



CONSÚLTENOS

Confidencialidad, seriedad y calidad.

www.atexdelvalle.com
atex@atexdelvalle.com
+34 945 601 381

TAMBIÉN ONLINE



Póngase en contacto con nuestro departamento técnico comercial.

Un equipo de profesionales con elevada experiencia y capacidad para resolver todas sus consultas.





Zonas 1, 2, 21 y 22

CAJAS DE TERMINALES ATEX GALVANIZADA

SERIE TERBOX IP66



Ejemplos



Configurables a Medida con Terminales, Bornes y Prensaestopas

La Serie Terbox galvanizada se compone de cajas ATEX con un diseño robusto y anticorrosivo realizado en acero galvanizado pintado recubierto con pintura poliéster en color negro RAL 9005; flexibles y configurables a medida con terminales, bornes y prensaestopas.

Las cajas de terminales ATEX galvanizadas están certificadas para zonas de seguridad aumentada e intrínseca, zona 1, 2, 21 y 22; todo ello con certificado ATEX, Ex, IECEx y UL.

Los bornes van montado sobre un carril DIN y las entradas y salidas de cables se realizan mediante prensaestopas ATEX, bien sean en poliamida, latón o en acero inoxidable, haciéndolas ideales para zonas de alta corrosión.

➔ [HAZ CLICK AQUÍ Y DESCUBRE TODAS LAS SOLUCIONES](#)

CARACTERÍSTICAS

- Zonas 1, 2, 21 y 22.
- Tipo de protección: IP66.
- Gran variedad de tamaños disponibles y montaje incluido.
- Fabricadas en acero galvanizado pintado RAL 9005.
- Los terminales Ex e integrados tienen especificaciones para 1.5 - 240mm² y conectan y fijan los cables de entrada.
- Certificaciones IECEx, ATEX y UL.

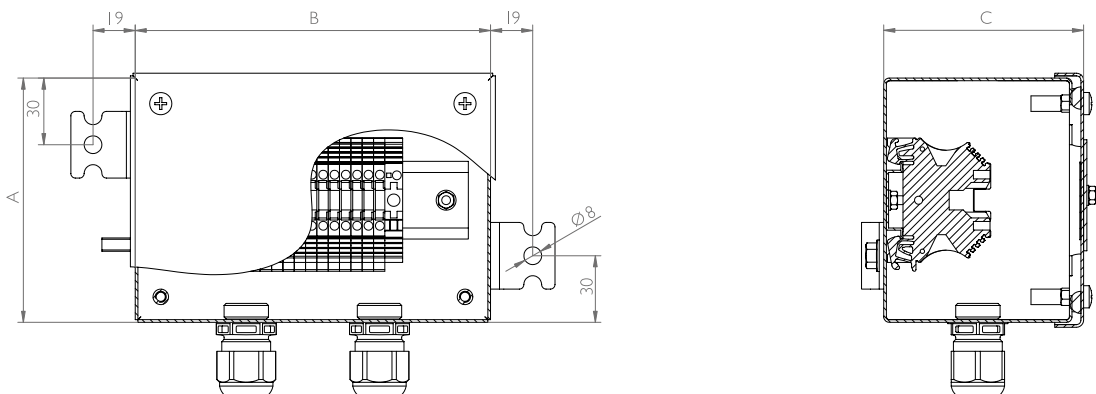
OPCIONES

- Posibilidad de estanqueidad superior: IP67 o IP68.
- A la medida según su necesidad (dimensiones y actuadores).
- Configuración a medida flexible y personalizada.
- Las entradas pueden tener prensaestopas de plástico, latón o acero inoxidable. Las entradas no utilizadas deberán sellarse con tapones de cierre.

NORMATIVAS Y CERTIFICADOS

- Zonas I, 2, 21 y 22.
- Grado de protección IP66.
- Número de certificados:
 - LOM I4ATEX2082
 - IECEx LOM 18.0001X
- Tipos de protección:
 - II2G Ex d e II... T... Gb
 - II2G Ex e mb II.. T.. Gb
 - II2G Ex d e mb II... T... Gb
 - II2D Ex t III... T... °C Db
 - III/2G Ex ia/ib II* T6 Ga/Gb
 - III/2D Ex ia/ib IIICT85°C Da/Db
- Normativa:
 - Directiva 2014/34/UE
 - EN 60079-0:2012
 - EN 60079-7:2007
 - EN 60079-31:2014
 - IEC 60079-0:2011
 - IEC 60079-7:2015
 - IEC 60079-31:2013
- Temperatura ambiente:
 - $-25^{\circ}\text{C} < T_a < +60^{\circ}\text{C}$

PLANO Y REFERENCIAS



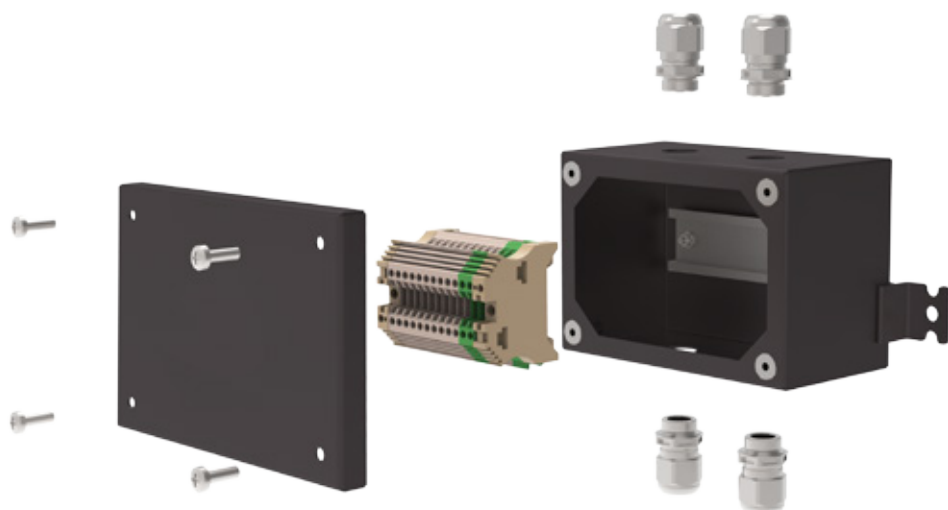
REFERENCIAS	DIMENSIONES (mm)		
	ALTO (A)	ANCHO (B)	FONDO (C)
CAJA DE TERMINALES ATEX GALVANIZADA TERBOX			
GEOCSG121290EX	120	120	90
GEOCSG181290EX	180	120	90
GEOCSG221490EX	220	140	90
GEOCSG202012EX	200	200	120
GEOCSG302012EX	300	200	120
GEOCSG303015EX	300	300	150
GEOCSG404015EX	400	400	150



Zonas 1, 2, 21 y 22

CAJAS DE TERMINALES GALVANIZADA PREMONTADA

SERIE TERBOX IP66



Certificadas y listas para instalar

5
AÑOS

GARANTÍA
PARTES MECÁNICAS

Las cajas de terminales Atex Terbox galvanizada se sirven montadas con terminales y prensaestopas; estandarizadas, certificadas y listas para su montaje en áreas explosivas o corrosivas 1, 2, 21 y 22.

Sus diseños hacen de esta una caja Atex disponen de un diseño robusto, anticorrosivo y con un gran acabado, realizado en acero galvanizado pintado recubierto con pintura poliéster en color negro RAL 9005.

Entregamos la caja de terminal llave en mano, con sus prensaestopas montados (material a elegir) y certificado final, listas para su colocación y en increíbles plazos de entrega, para que no tenga que preocuparse de nada.

Marcado CE: II2G Ex eb IIC Gb - II2D Ex tb IIIC Db IP66.

CARACTERÍSTICAS

- Cajas Atex premontadas fabricadas en acero galvanizado pintado RAL 9005, representan nuestra apuesta más solvente debido a su funcionalidad, diseño y estanqueidad para incorporar todo tipo de terminales Ex.
- El acceso al interior se facilita gracias a la fijación de la tapa con tornillos imperdibles de fácil colocación.
- Incorporar en el interior un bornero de 8, 15 o 20 terminales en su carril DIN.
- Terminales instalados y enumerados con tierra, tapa y topes.
- Se puede utilizar en ámbitos sometidos a riesgos de explosión zonas 1, 2, 21 y 22.
- Certificaciones internacionales IECEx, Atex y UL.



VENTAJAS

- Plazos imbatibles.
- Importante ahorro en costes y tiempo.
- Entradas y salidas a medida.
- Listas para instalar.
- Montaje incluido.
- Fabricadas en acero galvanizado pintado RAL 9005.
- Protección contra explosiones zonas 1, 2, 21 y 22.
- Certificaciones internaciones IECEx, Atex y UL



GARANTÍA
PARTES MECÁNICAS

PRENSAESTOPAS EX D/E

Los prensaestopas AtexDelvalle se utilizan para el paso y sujeción de cables dentro de dos compartimentos, que requieran una estanqueidad contra el polvo, la suciedad o el agua.

- Prensaestopas de poliamida.
- Prensaestopas de latón niquelado.
- Prensaestopas de cable armado.
- Prensaestopas inoxidable AISI 303 / AISI 316.
- Prensaestopas de barrera.
- Tapones de poliamida, latón y acero inoxidable.
- Adaptadores reductores.
- Válvula anticondensacion.

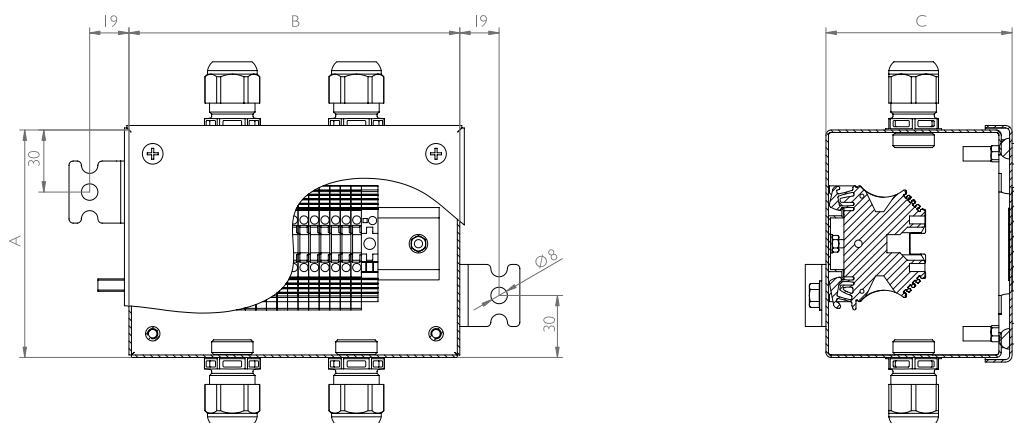


NORMATIVA

Todas las soluciones de protección contra explosiones fabricadas en Atex Delvalle cumplen con las certificaciones Ex Atex, IECEx y UL. Han sido sometidos a pruebas que certifican su viabilidad y solvencia técnica.

- Número de certificados:
 - LOM I4ATEX2082
 - IECEx LOM 18.0001X
- Tipos de protección:
 - II2G Ex d e II... T... Gb
 - II2G Ex e mb II.. T.. Gb
 - II2G Ex d e mb II... T... Gb
 - II2D Ex t III... T... °C Db
 - III/2G Ex ia/ib II* T6 Ga/Gb
 - III/2D Ex ia/ib IICT85°C Da/Db
- Normativa:
 - Directiva 2014/34/UE
 - EN 60079-0:2012
 - EN 60079-7:2007
 - EN 60079-31:2014
 - IEC 60079-0:2011
 - IEC 60079-7:2015
 - IEC 60079-31:2013
- Temperatura de trabajo (ambiente): -25° a +60°C.
- Rango de tensión: max. 1100V y rango de corriente: max. 350 A (dependiendo de los tipos de terminales y componentes Ex que se usen).

PLANOS



REFERENCIAS

REFERENCIAS	DIMENSIONES (mm)				
	MEDIDAS (mm)			Nº DETERMINALES	
CAJA DE TERMINALES TERBOX GALVANIZADA PREMONTADA	ALTO -A-	ANCHO -B-	FONDO -C-	BORNES	BORNES DE TIERRA
GEOCSG12I290EX001	120	120	90	8	1
GEOCSG18I290EX001	180	120	90	15	1
GEOCSG22I490EX001	220	140	90	20	1

DESCÁRGATE NUESTROS CATÁLOGOS

ENTREGAMOS EL ARMARIO COMPLETAMENTE TERMINADO Y CERTIFICADO

También realizamos certificaciones individuales



PRENSAESTOPAS



TAPONES,
ADAPTADORES,...



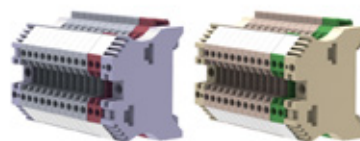
PERSONALICE SU CAJA DE TERMINALES



PULSADORES,
ACTUADORES,...



TERMINALES



SOLUCIONES PARA ATMÓSFERAS EXPLOSIVAS



Atex Delvalle fabricamos desde hace más de 50 años y disponemos una amplia experiencia dando soluciones a clientes exigentes que requieren unas características y normativas muy concretas según su sector y las necesidades Atex y IECEX.

Nos adaptamos a las necesidades ofreciendo armarios y cajas para áreas explosivas y/o corrosivas bajo demanda y a medida; cumplimos los requisitos específicos de instalación y montaje hasta el último detalle.

Atex Delvalle diseña y fabrica una amplia gama de envolventes para áreas peligrosas; cajas de conexiones y terminales, presurizados, arrancadores de motor, armarios Ex d y armarios de seguridad Ex e, bajo las normativas Atex y IECEX.



PRENSAESTOPAS ATEX



ARRANCADORES DE MOTOR Y INTERRUPTORES



CAJAS DE BORNES Y/O TERMINALES ATEX



LUMINARIAS LED ATEX



CAJAS ATEX
ANTIDEFLAGRANTES EX D

WORKSTATION HMI Y PANTALLAS ATEX



CAJAS DE DISTRIBUCIÓN Y CONTROL ATEX

Atex Delvalle fabricamos a medida cajas de distribución o control ATEX (Serie Contrex), especialmente diseñadas para realizar controles y maniobras en zonas de explosión ATEX y IECEx, todo ello a medida para su empleo en zonas 1, 2, 21 y 22 con riesgos de explosión (Hazardous Areas).

Disponemos de modelos prediseñados de cajas de control ATEX robustos, anticorrosivos y seguros acabados en acero inoxidable o poliéster GRP. Puede seleccionar el componente que mejor se adapte a sus necesidades: setas, interruptores, amperímetros,... con certificaciones ATEX, IECEx y UL.



ARMARIOS Y CAJAS PARA
ENTORNOS AGRESIVOS

ARMARIOS PRESURIZADOS EX D





HAZARDOUS AREA SOLUTIONS ATEX E IECEX



Paso del Prao, 6. 01320 Oyón (Álava). Spain
Telf. +34 945 601 381
atex@atexdelvalle.com | www.atexdelvalle.com

Contacta con nosotros, estamos a su disposición