

· SOMOS ·
FABRICANTES
CERTIFICADOS



CAJAS Y ARMARIOS ATEX IP67

Zonas 1, 2, 21 y 22



CAJAS Y ARMARIOS ATEX IP67	4
CAJA DE CONEXIONES ATEX - SERIE GEOEX IP67	6
CAJAS DE TERMINALES Y BORNES ATEX - SERIE TERBOX IP67	9



Paso del Prao, 6, 01320 Oyón (Álava), Spain
Telf. +34 945 601 381
atex@atexdelvalle.com | www.atexdelvalle.com

1.21

Delvalle, amplia experiencia en la fabricación de soluciones para atmósferas explosivas



NOS PONEMOS A TU DISPOSICIÓN

Más de **45 años de experiencia** dando **soluciones** a clientes exigentes que requieren unas características y comportamientos muy concretos según su sector y necesidades.

VAMOS DONDE TU VAYAS

Nuestro **compromiso** es acercarnos a nuestros clientes y ofrecerles un **servicio excepcional**, combinando una avanzada y amplia gama de productos a precios muy competitivos.

PERSONALÍZA TU ARMARIO TOTALMENTE

Nuestra producción está organizada para atender **bajo demanda y a medida**. Personalización del color total y **múltiples normativas de protección** gracias a la línea de pintado propia.

ALTOS ESTÁNDARES DE CALIDAD PENSADOS EN TÍ

Sólo empleamos materiales procedentes de empresas de **1ª calidad**, adecuados y certificados. Nuestro **éxito** se debe al aseguramiento de la calidad: ISO 9001, SGS, UL, TÜV, ISO 14000, Ohsas 1800, Atex, IECEx a nivel mundial.



100%
Entirely designed
and manufactured
in Europe



CONSÚLTENOS

Confidencialidad, seriedad y calidad.

www.atexdelvalle.com
atex@atexdelvalle.com
+34 945 601 381

TAMBIÉN ONLINE



Póngase en contacto con nuestro departamento técnico comercial.

Un equipo de profesionales con elevada experiencia y capacidad para resolver todas sus consultas.



CAJAS Y ARMARIOS ATEX IP67

Certificamos y fabricamos a medida cajas y armarios eléctricos ATEX IP67, bajo la normativa de estanqueidad IEC 60529

Las clases de protección mecánica vienen dadas según la normativa IEC 60529, por medio de las letras IP y dos cifras identificadoras. El primer dígito hace referencia a la protección contra cuerpos sólidos extraños y el segundo contra la entrada de agua.

GRADO DE PROTECCIÓN CONTRA ENTRADA DE SÓLIDOS		GRADO DE PROTECCIÓN CONTRA ENTRADA DE AGUA	
IP	DESCRIPCIÓN	IP	DESCRIPCIÓN
0	Sin protección	0	El agua entrará en el equipamiento en poco tiempo
1	El elemento que debe utilizarse para la prueba (esfera de 50 mm de diámetro) no debe llegar a entrar por completo	1	No debe entrar el agua cuando se la deja caer; desde 200 mm de altura respecto del equipo, durante 10 minutos (a razón de 3-5 mm ³ por minuto)
2	El elemento que debe utilizarse para la prueba (esfera de 12,5 mm de diámetro) no debe llegar a entrar por completo	2	No debe entrar el agua cuando se la deja caer; durante 10 minutos (a razón de 3-5 mm ³ por minuto). Dicha prueba se realizará cuatro veces a razón de una por cada giro de 15° tanto en sentido vertical como horizontal, partiendo cada vez de la posición normal de trabajo
3	El elemento que debe utilizarse para la prueba (esfera de 2,5 mm de diámetro) no debe entrar en lo más mínimo	3	No debe entrar el agua nebulizada en un ángulo de hasta 60° a derecha e izquierda de la vertical a un promedio de 1 l litros por minuto y a una presión de 80-100 kN/m ² durante un tiempo que no sea menor a 5 minutos
4	El elemento que debe utilizarse para la prueba (esfera de 1 mm de diámetro) no debe entrar en lo más mínimo	4	No debe entrar el agua arrojada desde cualquier ángulo a un promedio de 10 litros por minuto y a una presión de 80-100 kN/m ² durante un tiempo que no sea menor a 5 minutos
5	La entrada de polvo no puede evitarse, pero el mismo no debe entrar en una cantidad tal que interfiera con el correcto funcionamiento del equipamiento	5	No debe entrar el agua arrojada a chorro (desde cualquier ángulo) por medio de una boquilla de 6,3 mm de diámetro, a un promedio de 12,5 litros por minuto y a una presión de 30 kN/m ² durante un tiempo que no sea menor a 3 minutos y a una distancia no menor de 3 metros
6	El polvo no debe entrar bajo ninguna circunstancia	6	No debe entrar el agua arrojada a chorros (desde cualquier ángulo) por medio de una boquilla de 12,5 mm de diámetro, a un promedio de 100 litros por minuto y a una presión de 100 kN/m ² durante no menos de 3 minutos y a una distancia que no sea menor de 3 metros
		7	No va a entrar agua
		8	Protegido contra los efectos prolongados de inmersión bajo presión
		9K	Protección contra la introducción de agua usando pistolas de limpieza de alta presión con agua caliente a 80°C

La clasificación IP67 dispone de la capacidad del armario para impedir la entrada de objetos y de agua a profundidad de 1 metro durante 30 minutos



Atex Delvalle se adapta a las necesidades ofreciendo armarios y cajas para áreas explosivas y/o corrosivas bajo demanda y a medida. Se adapta a sus requisitos específicos de instalación y montaje hasta el último detalle.

Atex Delvalle diseña y fabrica una amplia gama de envolventes para áreas peligrosas; cajas de conexiones y terminales, presurizados, arrancadores de motor, armarios Ex d y armarios de seguridad Ex e, bajo las normativas Atex y IECEx.

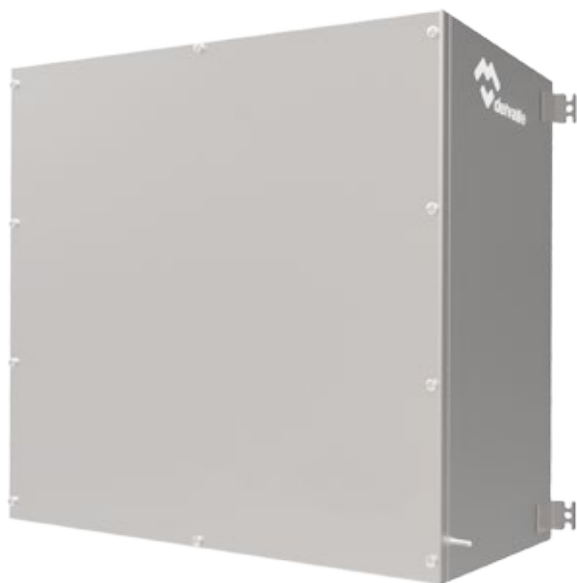




Zonas 1, 2, 21 y 22

CAJA DE CONEXIONES ATEX

SERIE GEOEX IP67



Ejemplo

Protección Anticorrosión Garantizada

La caja de conexiones de seguridad aumentada IP67 de la Serie Geoex está fabricada en acero inoxidable AISI 304L o AISI 316L.

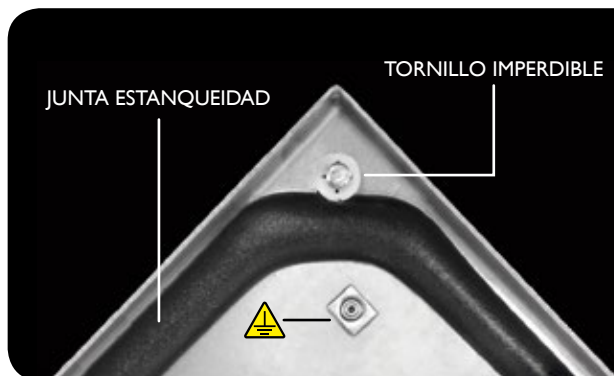
Previsto para su uso en las zonas 1, 2, 21 y 22, sobresale por su gran seguridad y resistencia en los ambientes más agresivos.

Fabricado a la medida que nuestros clientes necesiten, hasta una medida máxima de 1000 x 1000 x 1000 mm.

➔ [HAZ CLICK AQUÍ Y DESCUBRE TODAS LAS SOLUCIONES](#)

CARACTERÍSTICAS

- Están previstos para utilizarse en zonas 1, 2, 21 y 22 y para colocarse Ex componentes y terminales.
- La clasificación IP67 dispone de la capacidad para impedir la entrada de objetos y agua a una profundidad de 1 metro durante 30 min. en la envolvente.
- Fabricados en acero inoxidable AISI 304L o AISI 316L y acabado superficial pulido satinado.
- Gran espacio interior que simplifica las operaciones de conexión.
- Protección anticorrosión garantizada.
- Gran seguridad y resistencia en los ambientes más agresivos.
- Realización monobloc que consigue una perfecta estanqueidad y resistencia al impacto.
- Cuerpo y puerta premontada.
- Inserto de masa que permite conexión externa.
- Tornillos de acero inoxidable AISI 316L.
- Bisagras para sujetar la tapa opcionales.
- Opción doble acceso (puerta delantera y trasera).



PROYECTOS "LLAVE EN MANO"

Ofrecemos opciones van más allá de tamaños, colores y tipos de conexión. Contamos con una flexibilidad absoluta al ser **fabricantes** y tener una estrecha relación con las principales empresas del sector con certificación **Atex e IECEx**

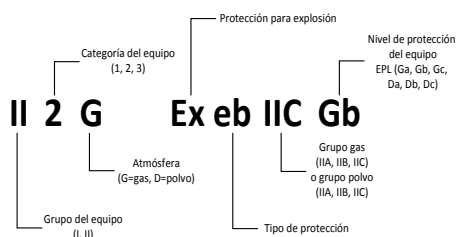
OPCIONES

- Disponible con estanqueidad IP66 o IP68.
- Una o dos puertas traseras.
- Soportes murales.
- Opción material en acero galvanizado pintado.

MODO DE PROTECCIÓN

- Acuerdo con la directiva 2014/34/UE y estándar EN 60079-0, EN 60079-7, EN 60079-31:
 - II 2G Ex eb IIC Gb
 - II 2D Ex tb IIIC Db
- Certificado de la envolvente vacía:
 - LOM I 4ATEX3028U

CERTIFICADO CE



NORMATIVA

Directiva y normativa Atex & IECEx:

- Directiva Atex 2014/34/EU
- El armario ofrece un grado de protección IP67 según norma EN 60529.
- Grado de resistencia contra impacto IK10 según Norma IEC 62262.
- Certificado UL Nema 4x, I2, 3r y I a petición N° File E342220.
- Junta poliuretano espumado: $-25^{\circ}\text{C} < \text{Ta} < 60^{\circ}\text{C}$.
- Junta silicona esponjosa: $-45^{\circ}\text{C} < \text{Ta} < 135^{\circ}\text{C}$.
- Junta silicona inyectada: $-45^{\circ}\text{C} < \text{Ta} < 155^{\circ}\text{C}$
- Tapones, taladros y bisagras -25° a $\leq 60^{\circ}\text{C}$.



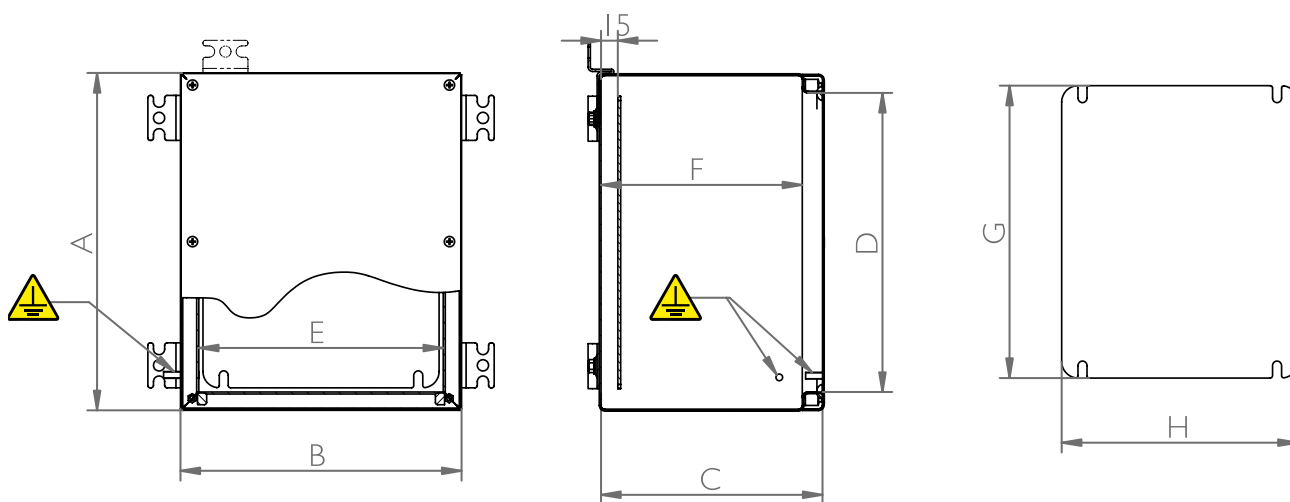
☎ +34 945 601 381
Paso el Prao 6
Oyón, 01320 (Spain)
atex@atexdelvalle.com

<p>Type: GEO202012EX</p> <p>163 </p> <p>II 2G Ex eb IIC Gb</p> <p>II 2D Ex tb IIIC Db</p>	<p>Serial nr: PV2021-00013-1A</p> <p>Year: 2021</p> <p>-25°C < Ta < +60°C</p> <p>LOM 14 ATEX 3028 U</p>
---	---

www.atexdelvalle.com

CAJA DE CONEXIONES ATEX **SERIE GEOEX** IP67

PLANO



10
AÑOS

GARANTÍA
ANTICORROSIÓN
INOXIDABLE

FABRICAMOS
A MEDIDA

5
AÑOS

GARANTÍA
PARTES MECÁNICAS

REFERENCIAS

DIMENSIONES CAJA DE CONEXIONES ATEX GEOEX IP67 (mm)

REFERENCIAS	ALTURA -A-	ANCHURA -B-	PROF. -C-	ALTO ÚTIL INTERIOR -D-	ANCHO ÚTIL INTERIOR -E-	FONDO ÚTIL INTERIOR -F-	ÁREA LATERAL MECANIZABLE		MEDIDAS PLACA -GxH-	PESO (Kg)	VOLUMEN (m ³)
							PUERTA	LATERAL			
GEO909080EX67	90	90	80	39,6	39,6	61,4	26x26	60x33,8		0,71	0,001
GEO209080EX67	200	90	80	149,6	39,6	61,4	136x26	170x33,8	144x34	1,32	0,003
GEO101615EX67	100	160	150	49,6	109,6	131,4	36x96	70x103,8	44x104	1,55	0,004
GEO202015EX67	200	200	150	149,6	149,6	131,4	136x136	170x103,8	144x144	2,78	0,009
GEO202520EX67	200	250	200	149,6	199,6	181,4	136x186	170x153,8	144x194	3,7	0,015
GEO303020EX67	300	300	200	249,6	249,6	181,4	236x236	270x153,8	244x244	5,77	0,025
GEO304030EX67	300	400	300	249,6	349,6	281,4	236x336	270x253,8	244x344	8,51	0,047
GEO404030EX67	400	400	300	349,6	349,6	281,4	336x336	370x253,8	344x344	10,47	0,061
GEO606040EX67	600	600	400	549,6	549,6	381,4	536x536	570x353,8	544x544	22,05	0,171
GEO808040EX67	800	800	400	749,6	749,6	381,4	673x673	770x353,8	744x744	36,39	0,296
GEO101050EX67	1000	1000	500	949,6	949,6	481,4	873x873	970x453,8	944x944	64,16	0,562
GEO101070EX67	1000	1000	700	949,6	949,6	681,4	873x873	970x653,8	944x945	76	0,774
GEO101080EX67	1000	1000	800	949,6	949,6	781,4	873x873	970x753,8	944x946	80	0,880
GEO101010EX67	1000	1000	1000	946,6	949,6	981,4	873x873	970x953,8	944x947	90	1,093

Versión: Normativa UL

Añadir "UL" a la referencia. Ej. "GEO101010EX67UL"

Separación placa fondo 20mm



Zonas 1, 2, 21 y 22

CAJA DE TERMINALES Y BORNES ATEX SERIE TERBOX IP67



Ejemplos



Ahorra en Tiempo y Dinero

Las cajas de terminales Serie Terbox-Geoex IP67 se han trabajado sobre nuestra Serie Geoex (certificada como producto final ATEX); lo que nos permite desarrollar proyectos completos con montaje y certificación a medida en cajas de conexiones con terminales, prensaestopas, botoneras, pulsadores,... con lo que se consigue un importante ahorro de costes y tiempo para zonas de seguridad aumentada certificadas para zonas 1, 2, 21 y 22.

Fabricadas en acero inoxidable AISI 304L o AISI 316L, representan nuestra apuesta más solvente por funcionalidad, diseño y estanqueidad para incorporar todo tipo de terminales ATEX.

➔ [HAZ CLICK AQUÍ Y DESCUBRE TODAS LAS SOLUCIONES](#)



CARACTERÍSTICAS

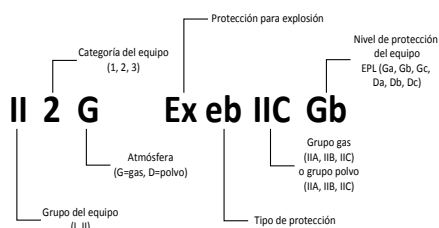
- Previstas para uso en ámbitos sometidos a riesgos de explosión zonas 1, 2, 21 y 22 y para colocar componentes y terminales ATEX.
- La clasificación IP67 dispone de la capacidad para impedir la entrada de objetos y agua a una profundidad de 1 metro durante 30 min. en la envolvente.
- El acceso al interior se facilita con tornillos de fácil colocación.
- Sometidas a los estrictos ensayos tipificados en la normativa IEC 60079-7.
- Resistente al agua marina.
- Conexión a tierra externa de métrica M6.
- Gran rango de temperatura ambiente.
- Espesor 1,5mm (dependiendo de cajas).

NORMATIVA

Directiva y normativa ATEX & IECEx:

- Directiva ATEX 2014/34/EU
- IP67 según Norma IEC EN 62208 y EN60529.
- IP (W) 67 ambientes corrosivos.
- Norma IEC 62208 y EN 62262. Grado de resistencia contra impacto IK10.
- UNE-EN 60079-0:2011
- UNE-EN 60079-7:2007
- UNE-EN 60079-31:2014
- Temperatura de trabajo (ambiente): -25° a ≤60°C.

CERTIFICADO CE



OPCIONES

- Disponible con estanqueidad IP66 o IP68.
- Fabricados en acero inoxidable AISI 304L o AISI 316L.
- Opción de tapa pasacables.
- Opción de bisagras.
- Diferentes opciones de montaje.

MODO DE PROTECCIÓN

- Acuerdo con EN 60079-0 para envolventes vacías:
 - II2G Ex eb IIC Gb
 - II2D Ex tb IIIC Db
- Acuerdo con EN 60079-0 para cajas con terminales:
 - II2G Ex eb IIC Gb
 - II2D Ex tb IIIC Db
- Certificado de la envolvente vacía:
 - LOM I 4ATEX3028U
- Certificado de Terbox:
 - LOM I 4ATEX2082
- Certificado de calidad:
 - LOM I 4ATEX9050
- Grado de IK10 de acuerdo con IEC 62262.
- Rango de tensión max. 1100V y rango de corriente max. 350 A (dependiendo de las terminales y componentes Ex que se usen).

		+34 945 601 381 Paso el Prao 6 Oyón, 01320 (Spain) atex@atexdelvalle.com www.atexdelvalle.com	
CE 163 Ex		II 2G Ex e IIC T6 Gb II 2D Ex tb IIIC T85°C Db	
LOM 14 ATEX 2082		Type: GEOTB202012EX	
U _N =	V	-25°C<Ta<+60°C	AISI304L
I _N =	A	S. Nº / Year PV1415-00570-1A / 2014	
DO NOT OPEN WHEN ENERGIZED			

TERMINALES

Weidmüller 

Atex Dellvalle monta en sus armarios Terbox terminales del fabricante Weidmüller. Si lo desea, también podemos usar otras marcas bajo petición como:



Delvalle ofrece a los usuarios una amplia gama de accesorios como solución ideal para todas las posibles tareas, incluso

más allá de las funciones estándar. Estos accesorios satisfacen los mismos estándares de calidad que los propios bornes.



Separación visual y tapas laterales



Señalización



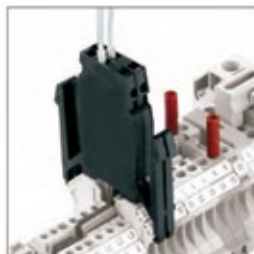
Sujeción



Alimentación eléctrica



Distribución eléctrica



Comprobación



Funciones específicas y variaciones de colores

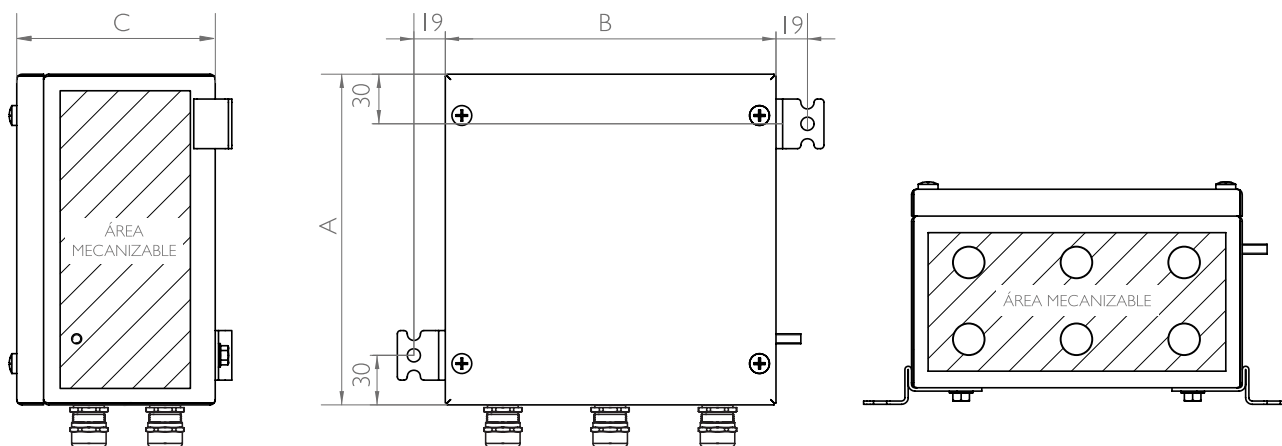


PROYECTOS "LLAVE EN MANO"

Ofrecemos opciones van más allá de tamaños, colores y tipos de conexión. Contamos con una flexibilidad absoluta al ser **fabricantes** y tener una estrecha relación con las principales empresas del sector con certificación **Atex e IECEx**

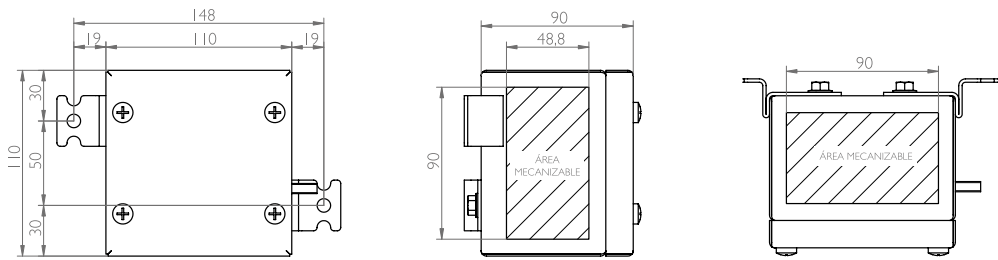


PLANOS Y REFERENCIAS



REFERENCIAS		NÚMERO DE TERMINALES													
REFERENCIAS	Nº CARRILES	MEDIDAS (mm)			6 (A)	10 (A)	16 (A)	24 (A)	32 (A)	50 (A)	80 (A)	110 (A)	130 (A)	150 (A)	230 (A)
		ALTO -A-	ANCHO -B-	FONDO -C-	1,5 mm ²	2,5 mm ²	4 mm ²	6 mm ²	10 mm ²	16 mm ²	35 mm ²	70 mm ²	95 mm ²	120 mm ²	240 mm ²
GEOTB111190EX67	1	110	110	90	6	5	5	4	--	--	--	--	--	--	--
GEOTB161190EX67	1	160	110	90	15	13	10	8	--	--	--	--	--	--	--
GEOTB111690EX67	1	110	160	90	15	13	10	8	--	--	--	--	--	--	--
GEOTB261112EX67	1	260	110	120	30	25	20	18	13	--	--	--	--	--	--
GEOTB112612EX67	1	110	260	120	30	25	20	18	13	--	--	--	--	--	--
GEOTB202012EX67	2	200	200	120	60	50	45	40	30	15	8	--	--	--	--
GEOTB252515EX67	2	250	250	150	80	75	60	50	40	30	20	15	15	--	--
GEOTB302015EX67	2	300	200	150	100	90	70	55	50	35	25	15	15	--	--
GEOTB203015EX67	2	200	300	150	100	90	70	55	50	35	25	15	15	--	--
GEOTB303015EX67	3	300	300	150	110	100	80	65	60	41	35	25	25	--	--
GEOTB404017EX67	3	400	400	170	145	130	100	75	60	50	40	35	30	--	--
GEOTB505017EX67	3	500	500	170	170	150	100	75	60	50	40	35	35	30	30
GEOTB606017EX67	4	600	600	170	200	160	100	75	60	50	40	40	35	30	30

MEDIDAS 110X100X90



MÁXIMA CANTIDAD DE ENTRADAS POR CARA							
TAMAÑO ROSCA	M12	M16	M20	M25	M32	M40	M50
INFERIOR Y SUPERIOR	14	8	6	5	3	1	1
LATERALES	14	8	6	5	3	1	1

REFERENCIAS	MÁXIMO NÚMERO DE TERMINALES			
REFERENCIAS	SECCIÓN mm ²	CORRIENTE MÁX. (A)	VOLTAJE MÁX. (V)	Nº. CARRILES
ZDU 1.5	1.5	15	550	6
ZDU 2.5	2.5	21	550	5
ZDU 4	4	28	550	5
ZDU 6	6	36	550	4

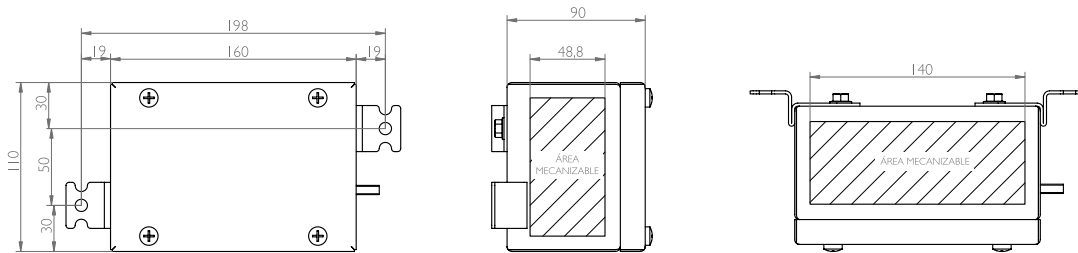


GARANTÍA ANTICORROSIÓN INOXIDABLE



GARANTÍA PARTES MECÁNICAS

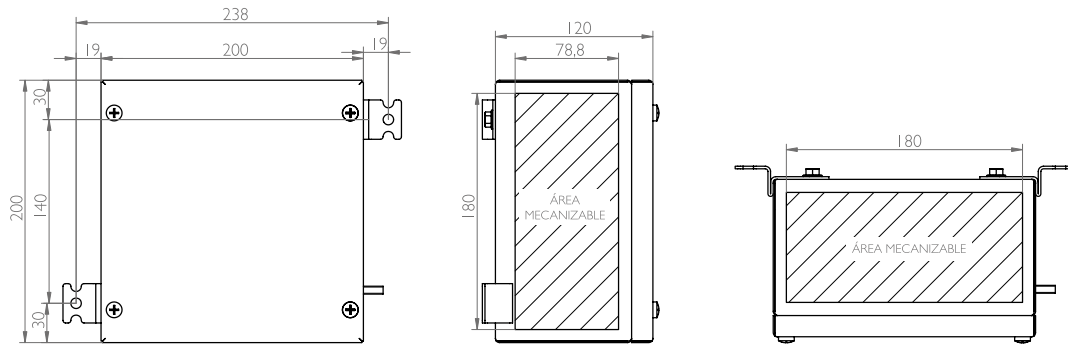
MEDIDAS 110X160X90



MÁXIMA CANTIDAD DE ENTRADAS POR CARA							
TAMAÑO ROSCA	M12	M16	M20	M25	M32	M40	M50
INFERIOR Y SUPERIOR	14	8	6	5	3	1	1
LATERALES	23	15	10	7	5	3	2

REFERENCIAS	MÁXIMO NÚMERO DE TERMINALES			
REFERENCIAS	SECCIÓN mm ²	CORRIENTE MÁX. (A)	VOLTAJE MÁX. (V)	Nº. CARRILES
ZDU 1.5	1.5	15	550	15
ZDU 2.5	2.5	20	550	13
ZDU 4	4	28	550	10
ZDU 6	6	36	550	8

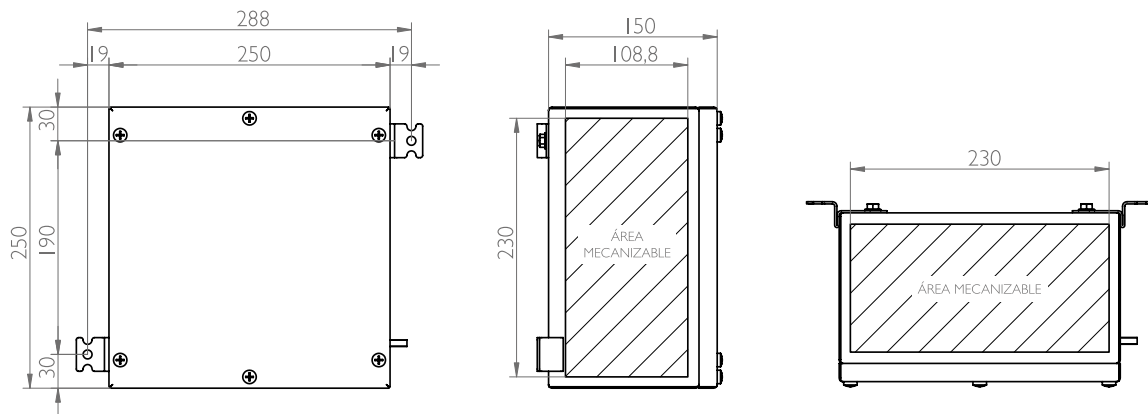
MEDIDAS 200X200X120



MÁXIMA CANTIDAD DE ENTRADAS POR CARA									
TAMAÑO ROSCA	M12	M16	M20	M25	M32	M40	M50	M63	M75
INFERIOR Y SUPERIOR	48	30	20	14	8	5	3	2	1
LATERALES	29	20	13	9	5	3	2	-	-

REFERENCIAS	MÁXIMO NÚMERO DE TERMINALES			
	SECCIÓN mm ²	CORRIENTE MÁX. (A)	VOLTAJE MÁX. (V)	Nº. CARRILES
ZDU 1.5	1.5	15	550	60
ZDU 2.5	2.5	20	550	50
ZDU 4	4	28	550	45
ZDU 6	6	36	550	40
ZDU 10	10	50	550	30
ZDU 16	16	63	550	15
WDU 35	35	109	690	8

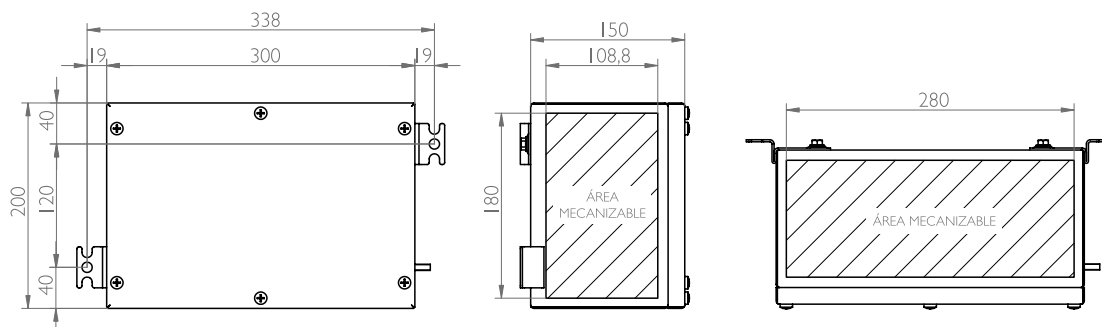
MEDIDAS 250X250X150



MÁXIMA CANTIDAD DE ENTRADAS POR CARA									
TAMAÑO ROSCA	M12	M16	M20	M25	M32	M40	M50	M63	M75
INFERIOR Y SUPERIOR	75	48	34	26	14	8	5	3	2
LATERALES	50	29	26	20	9	5	3	2	2

REFERENCIAS	MÁXIMO NÚMERO DE TERMINALES			
	SECCIÓN mm ²	CORRIENTE MÁX. (A)	VOLTAJE MÁX. (V)	Nº. CARRILES
ZDU 1.5	1.5	15	550	80
ZDU 2.5	2.5	20	550	75
ZDU 4	4	28	550	60
ZDU 6	6	36	550	50
ZDU 10	10	50	550	40
ZDU 16	16	63	550	30
WDU 35	35	109	690	20
WDU 70	70	167	690	15
WDU 95	95	202	690	15

MEDIDAS 300X200X150

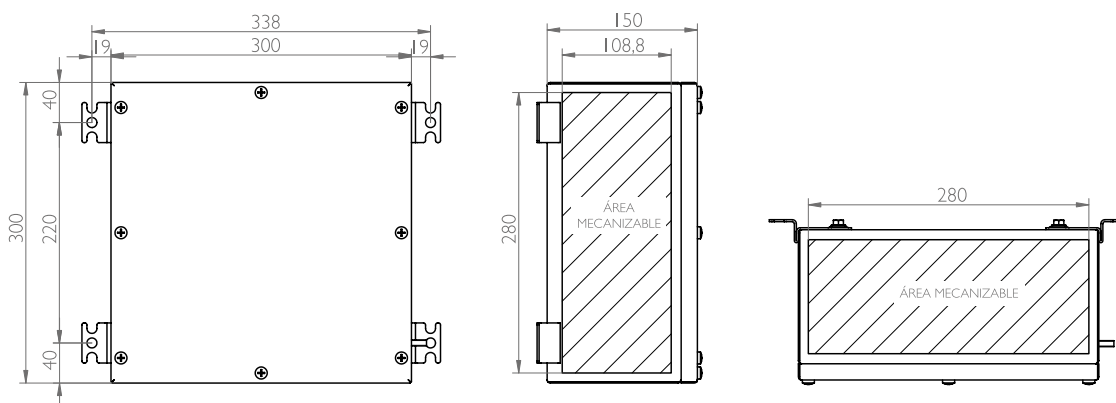


MÁXIMA CANTIDAD DE ENTRADAS POR CARA

TAMAÑO ROSCA	M12	M16	M20	M25	M32	M40	M50	M63	M75
INFERIOR Y SUPERIOR	93	63	42	30	17	11	7	3	3
LATERALES	38	30	20	14	8	5	3	2	1

REFERENCIAS	MÁXIMO NÚMERO DE TERMINALES			
REFERENCIAS	SECCIÓN mm ²	CORRIENTE MÁX. (A)	VOLTAJE MÁX. (V)	Nº. CARRILES
ZDU 1.5	1.5	15	550	100
ZDU 2.5	2.5	20	550	90
ZDU 4	4	28	550	70
ZDU 6	6	36	550	55
ZDU 10	10	50	550	50
ZDU 16	16	63	550	35
WDU 35	35	109	690	25
WDU 70	70	167	690	15
WDU 95	95	202	750	15

MEDIDAS 300X300X150

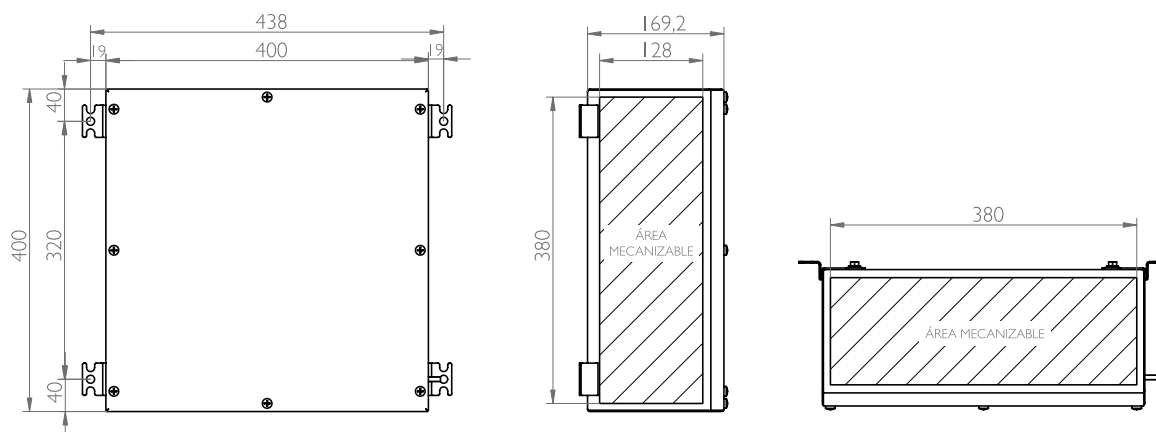


MÁXIMA CANTIDAD DE ENTRADAS POR CARA

TAMAÑO ROSCA	M12	M16	M20	M25	M32	M40	M50	M63	M75
INFERIOR Y SUPERIOR	87	63	43	30	18	11	7	3	2
LATERALES	58	38	29	23	14	7	5	3	2

REFERENCIAS	MÁXIMO NÚMERO DE TERMINALES			
REFERENCIAS	SECCIÓN mm ²	CORRIENTE MÁX. (A)	VOLTAJE MÁX. (V)	Nº. CARRILES
ZDU 1.5	1.5	15	550	110
ZDU 2.5	2.5	20	550	100
ZDU 4	4	28	550	80
ZDU 6	6	36	550	65
ZDU 10	10	50	550	60
ZDU 16	16	66	550	41
WDU 35	35	109	690	35
WDU 70	70	167	690	25
WDU 95	95	202	750	25

MEDIDAS 400X400X170

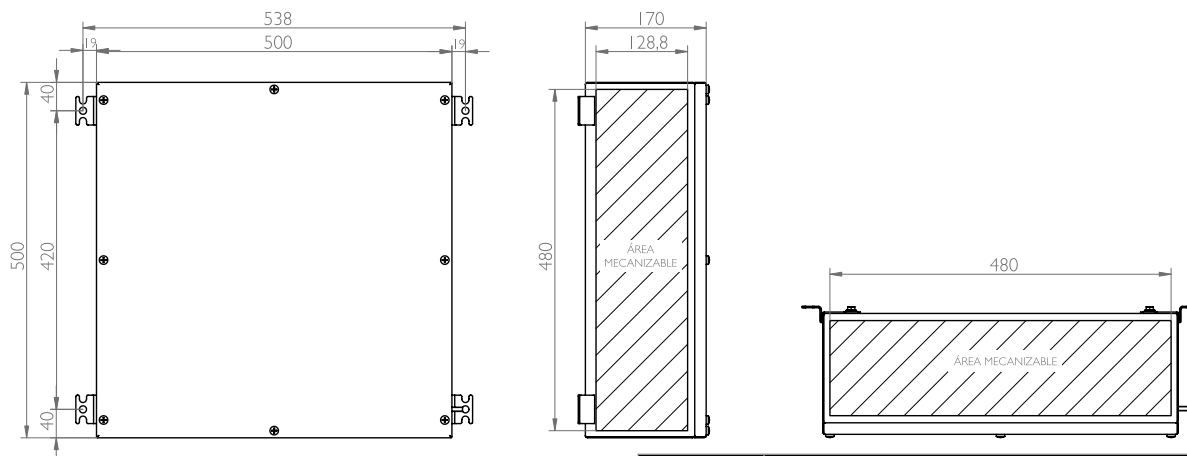


MÁXIMA CANTIDAD DE ENTRADAS POR CARA

TAMAÑO ROSCA	M12	M16	M20	M25	M32	M40	M50	M63	M75
INFERIOR Y SUPERIOR	87	63	43	30	18	11	7	3	2
LATERALES	58	38	29	23	14	7	5	3	2

REFERENCIAS	MÁXIMO NÚMERO DE TERMINALES			
REFERENCIAS	SECCIÓN mm ²	CORRIENTE MÁX. (A)	VOLTAJE MÁX. (V)	Nº. CARRILES
ZDU 1.5	1.5	15	550	110
ZDU 2.5	2.5	20	550	100
ZDU 4	4	28	550	80
ZDU 6	6	36	550	65
ZDU 10	10	50	550	60
ZDU 16	16	66	550	41
WDU 35	35	109	690	35
WDU 70	70	167	690	25
WDU 95	95	202	750	25

MEDIDAS 500X500X170

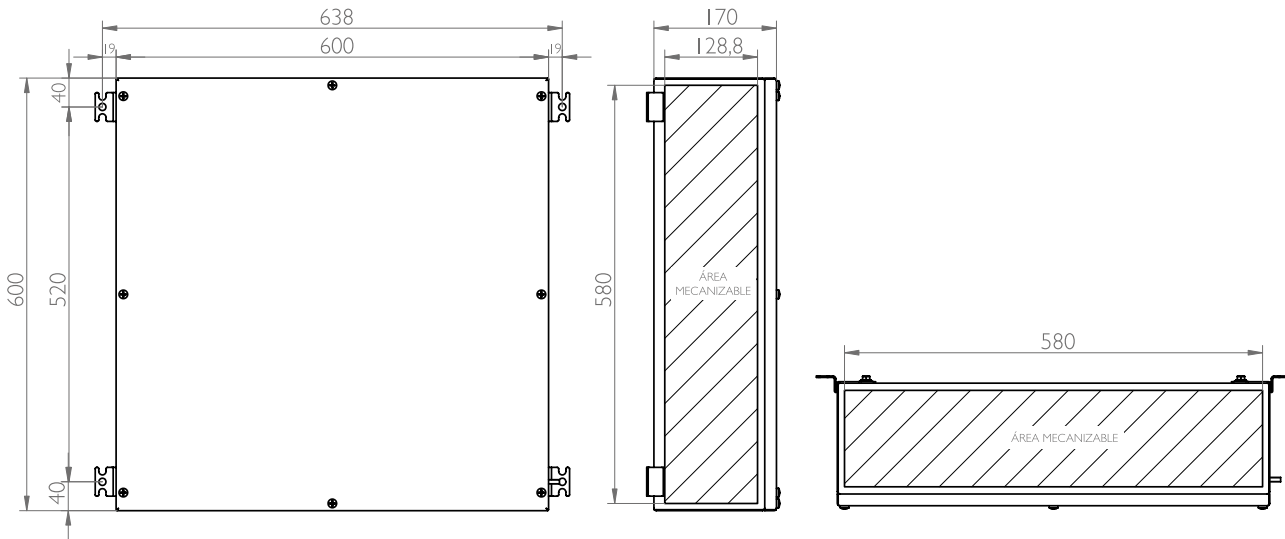


MÁXIMA CANTIDAD DE ENTRADAS POR CARA

TAMAÑO ROSCA	M12	M16	M20	M25	M32	M40	M50	M63	M75
INFERIOR Y SUPERIOR	137	109	87	50	38	23	13	7	4
LATERALES	98	78	58	38	29	15	11	5	4

REFERENCIAS	MÁXIMO NÚMERO DE TERMINALES			
REFERENCIAS	SECCIÓN mm ²	CORRIENTE MÁX. (A)	VOLTAJE MÁX. (V)	Nº. CARRILES
ZDU 1.5	1.5	15	550	170
ZDU 2.5	2.5	20	550	150
ZDU 4	4	28	550	100
ZDU 6	6	36	550	75
ZDU 10	10	50	550	60
ZDU 16	16	63	550	50
WDU 35	35	109	690	40
WDU 70	70	167	690	35
WDU 95	95	202	750	35
WDU 120	120	234	1100	30
WDU 240	240	350	1100	30

MEDIDAS 600X600X170



MÁXIMA CANTIDAD DE ENTRADAS POR CARA									
TAMAÑO ROSCA	M12	M16	M20	M25	M32	M40	M50	M63	M75
INFERIOR Y SUPERIOR	137	109	87	50	38	23	13	7	4
LATERALES	98	78	58	38	29	15	11	5	4

REFERENCIAS	MÁXIMO NÚMERO DE TERMINALES			
REFERENCIAS	SECCIÓN mm ²	CORRIENTE MÁX. (A)	VOLTAJE MÁX. (V)	Nº. CARRILES
ZDU 1.5	1.5	15	550	200
ZDU 2.5	2.5	20	550	160
ZDU 4	4	28	550	100
ZDU 6	6	36	550	75
ZDU 10	10	50	550	60
ZDU 16	16	63	550	50
WDU 35	35	109	690	40
WDU 70	70	167	690	40
WDU 95	95	202	750	35
WDU 120	120	234	1100	30
WDU 240	240	350	1100	30



DESCÁRGATE NUESTROS CATÁLOGOS

ENTREGAMOS EL ARMARIO COMPLETAMENTE TERMINADO Y CERTIFICADO

También realizamos certificaciones individuales



PRENSAESTOPAS



TAPONES,
ADAPTADORES,...

PERSONALICE SU ARMARIO IP67



PULSADORES,
ACTUADORES,...



TERMINALES





ARMARIOS Y CAJAS ATEX IP67

La clasificación IP67 dispone de la capacidad del armario para impedir la entrada de objetos y de agua a profundidad de 1 metro durante 30 minutos



SOLUCIONES PARA ATMÓSFERAS EXPLOSIVAS



Atex Delvalle fabricamos desde hace más de 50 años y disponemos una amplia experiencia dando soluciones a clientes exigentes que requieren unas características y normativas muy concretas según su sector y las necesidades Atex y IECEX.

Nos adaptamos a las necesidades ofreciendo armarios y cajas para áreas explosivas y/o corrosivas bajo demanda y a medida; cumplimos los requisitos específicos de instalación y montaje hasta el último detalle.

Atex Delvalle diseña y fabrica una amplia gama de envolventes para áreas peligrosas; cajas de conexiones y terminales, presurizados, arrancadores de motor, armarios Ex d y armarios de seguridad Ex e, bajo las normativas Atex y IECEX.



PRENSAESTOPAS ATEX



ARRANCADORES DE MOTOR Y INTERRUPTORES



CAJAS DE BORNES Y/O TERMINALES ATEX



LUMINARIAS LED ATEX



CAJAS ATEX
ANTIDEFLAGRANTES EX D

WORKSTATION HMI Y PANTALLAS ATEX



CAJAS DE DISTRIBUCIÓN Y CONTROL ATEX

Atex Delvalle fabricamos a medida cajas de distribución o control ATEX (Serie Contrex), especialmente diseñadas para realizar controles y maniobras en zonas de explosión ATEX y IECEx, todo ello a medida para su empleo en zonas 1, 2, 21 y 22 con riesgos de explosión (Hazardous Areas).

Disponemos de modelos prediseñados de cajas de control ATEX robustos, anticorrosivos y seguros acabados en acero inoxidable o poliéster GRP. Puede seleccionar el componente que mejor se adapte a sus necesidades: setas, interruptores, amperímetros,... con certificaciones ATEX, IECEx y UL.



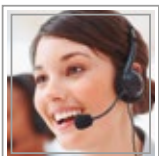
ARMARIOS Y CAJAS PARA
ENTORNOS AGRESIVOS

ARMARIOS PRESURIZADOS EX D





HAZARDOUS AREA SOLUTIONS ATEX E IECEx



Paso del Prao, 6. 01320 Oyón (Álava). Spain
Telf. +34 945 601 381
atex@atexdelvalle.com | www.atexdelvalle.com

Contacta con nosotros, estamos a su disposición