



HAZARDOUS AREA SOLUTIONS

atex@atexdelvalle.com | www.atexdelvalle.com

MÓDULO DIFERENCIAL ELÉCTRICO ATEX



Delvalle, amplia experiencia en la fabricación de soluciones a medida para atmósferas explosivas



NOS PONEMOS A TU DISPOSICIÓN

Más de **45 años de experiencia** dando **soluciones** a clientes exigentes que requieren unas características y comportamientos muy concretos según su sector y necesidades.

VAMOS DONDE TU VAYAS

Nuestro **compromiso** es acercarnos a nuestros clientes y ofrecerles un **servicio excepcional**, combinando una avanzada y amplia gama de productos a precios muy competitivos.

PERSONALÍZA TU ARMARIO TOTALMENTE

Nuestra producción está organizada para atender **bajo demanda y a medida**. Personalización del color total y **múltiples normativas de protección** gracias a la línea de pintado propia.

ALTOS ESTÁNDARES DE CALIDAD PENSADOS EN TÍ

Sólo empleamos materiales procedentes de empresas de **1ª calidad**, adecuados y certificados. Nuestro **éxito** se debe al aseguramiento de la calidad: ISO 9001, SGS, UL, TÜV, ISO 14000, Ohsas 1800, Atex , IECEx a nivel mundial.



CONSÚLTENOS

Confidencialidad, seriedad y calidad.

www.atexdelvalle.com
atex@atexdelvalle.com
+34 945 601 381

TAMBIÉN ONLINE



Póngase en contacto con nuestro departamento técnico comercial.

Un equipo de profesionales con elevada experiencia y capacidad para resolver todas sus consultas.





Zonas 1 y 2

MÓDULO DIFERENCIAL ELÉCTRICO ATEX



Ejemplos



Disponibles Para Corrientes de 6A, 10A, 16A, 20A, 25A, 32A y 40A

Los diferenciales de Delvalle son componentes para controlar la corriente residual y cortar cuando ocurra esta derivación. Su finalidad es proteger a las personas en una atmósfera potencialmente explosivas. Disponibles para corrientes de 6A, 10A, 16A, 20A, 25A, 32A y 40A con una corriente residual de 10, 30, 100 y 300 mA.

➔ [HAZ CLICK AQUÍ Y DESCUBRE TODAS LAS SOLUCIONES](#)



MÓDULO DIFERENCIAL ELÉCTRICO ATEX

CARACTERÍSTICAS

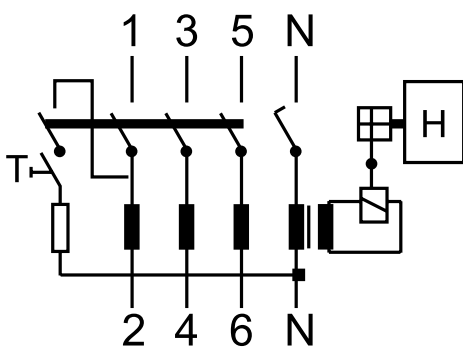
- Zonas 1 y 2.
- Tensión nominal: 230V / 400V, 50Hz
- Corriente nominal: Máx. 40A.
- Corriente residual: 10, 30, 300 mA.
- Características: C características curvas.
- Número de polos: 1P+N y 4P.
- Terminales:
 - Contactos principales 1 ~ 10mm² (6 ~ 10mm² utilizado en conexión con la orejeta de compresión).
- Material de envoltorio: poliéster reforzado.
- Peso: 1,10kg (1P+N) y 1,90kg (4P).



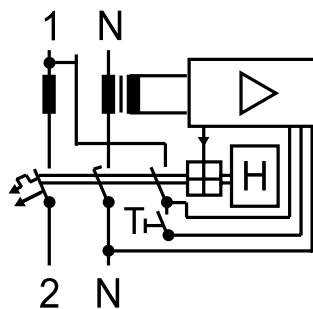
CERTIFICADOS

- Número de certificados:
 - CML 19ATEX1299U
 - IECEx CML 19.0084U
- Tipo de protección:
 - II2G Ex db eb IIC Gb
- Normas y Directiva:
 - Directive 2014/34/EU
 - EN IEC 60079-0:2018
 - EN 60079-1:2014
 - EN IEC 60079-7:2015+A1:2018
 - IEC 60079-0:2017
 - IEC 60079-1:2014-06
 - IEC 60079-7:2017
- Temperatura ambiente:
 - -20°C <Ta<+60°C (IIC)
 - -40°C <Ta<+60°C (IIB)
- Temperatura de funcionamiento:
 - -20°C <Ta<+110°C (IIC)
 - -40°C <Ta<+110°C (IIB)

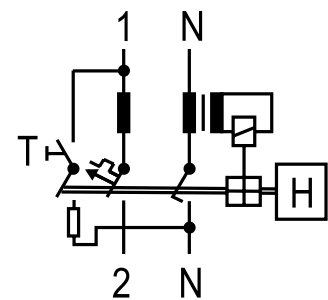
DIAGRAMA ELÉCTRICO



Electromagneto
(Referencia DF)



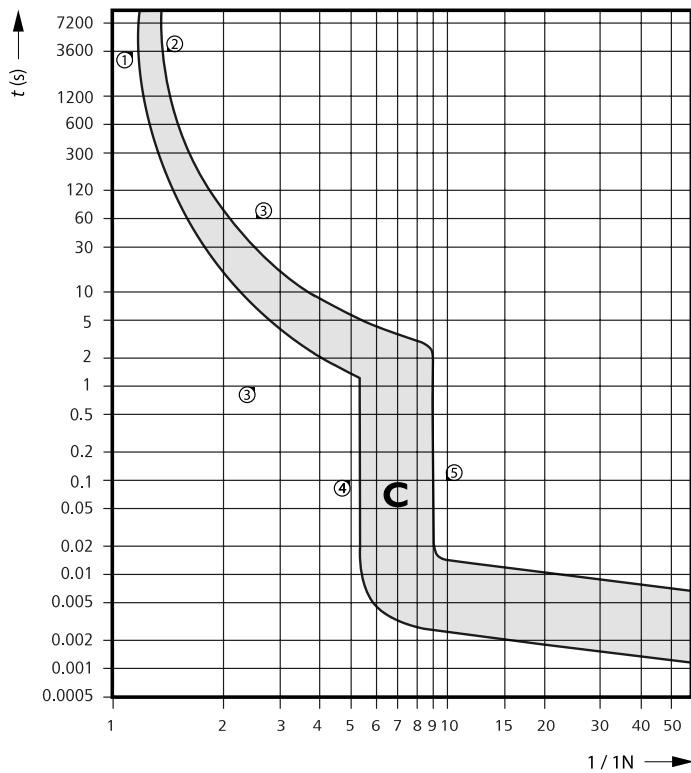
Electrónico
(Referencia DFD)



Electromagneto
(Referencia DFL)

MÓDULO DIFERENCIAL ELÉCTRICO ATEX

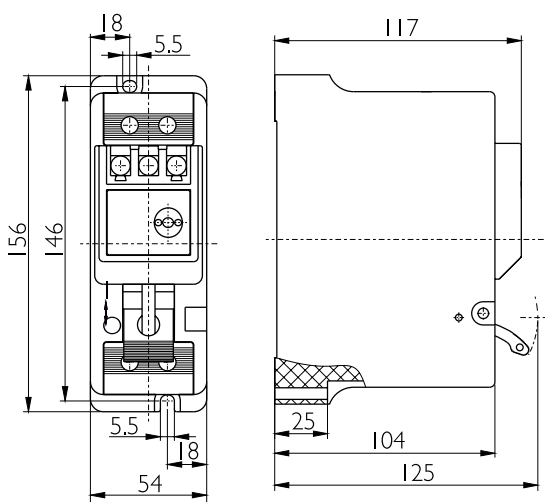
CURVA DE DISPARO (Temperatura Ambiente: 30°C)



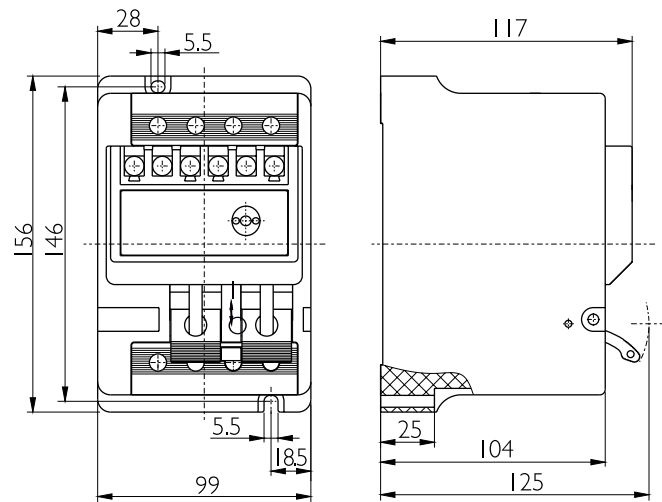
CURVAS CARACTERÍSTICAS

①	Corriente definida sin disparo $I_n t = 1.13 I_n t > 1h$
②	Corriente definida con disparo $I t = 1.45 I_n t < 1h$
③	$2.55 I_n t = 1-60 s (I_n \leq 32A)$ $t = 1-120 s (I_n > 32A)$
④	Tipo C $5 I_n t > 0.1s$
⑤	$10 I_n t < 0.1s$

PLANOS Y DIMENSIONES



TAMAÑO 1
(IP+N)



TAMAÑO 2
(4P)
(IP+N+ Contacto auxiliar)

MÓDULO DIFERENCIAL ELÉCTRICO ATEX

REFERENCIAS ELECTROMAGNETO (DF)

REFERENCIAS MÓDULO DIFERENCIAL ELÉCTRICO ATEX - ELECTROMAGNETO (DF)	
REFERENCIA	DESCRIPCIÓN
DF25A/3N/30	MÓDULO DIFERENCIAL ELÉCTRICO ATEX - ELECTROMAGNETO 25A 3P+N 30mA
DF25A/3N/100	MÓDULO DIFERENCIAL ELÉCTRICO ATEX - ELECTROMAGNETO 25A 3P+N 100mA
DF25A/3N/300	MÓDULO DIFERENCIAL ELÉCTRICO ATEX - ELECTROMAGNETO 25A 3P+N 300mA
DF40A/3N/30	MÓDULO DIFERENCIAL ELÉCTRICO ATEX - ELECTROMAGNETO 40A 3P+N 30mA
DF40A/3N/100	MÓDULO DIFERENCIAL ELÉCTRICO ATEX - ELECTROMAGNETO 40A 3P+N 100mA
DF40A/3N/300	MÓDULO DIFERENCIAL ELÉCTRICO ATEX - ELECTROMAGNETO 40A 3P+N 300mA

REFERENCIAS ELECTRÓNICO (DFD) Y ELECTROMAGNETO (DFL)

Configura la referencia. Ejemplos: DFD20/IP+N/10, DFL20/IP+N/300, DFD32/IP+N/30 o DFD32/IP+N/30.

1	+	2	+	3	+	4
Código		Corriente Nominal		Número de Polos		Corriente Diferencial
		6: 6A 10: 10A 16: 16A 20: 20A 25: 25A 32: 32A 40: 40A				10: 10mA 30: 30mA 300: 300mA
DFD (Electrónico) DFL (Electromagneto)		32	/	IP+N	/	30

REFERENCIAS MÓDULO DIFERENCIAL ELÉCTRICO ATEX - ELECTRÓNICO (DFD)	
REFERENCIA	DESCRIPCIÓN
DFD6A/IP+N/_	MÓDULO DIFERENCIAL ELÉCTRICO ATEX - ELECTRÓNICO 6A IN _mA CURVA C 6kA
DFD10A/IP+N/_	MÓDULO DIFERENCIAL ELÉCTRICO ATEX - ELECTRÓNICO 10A IN _mA CURVA C 6kA
DFD16A/IP+N/_	MÓDULO DIFERENCIAL ELÉCTRICO ATEX - ELECTRÓNICO 16A IN _mA CURVA C 6kA
DFD20A/IP+N/_	MÓDULO DIFERENCIAL ELÉCTRICO ATEX - ELECTRÓNICO 20A IN _mA CURVA C 6kA
DFD25A/IP+N/_	MÓDULO DIFERENCIAL ELÉCTRICO ATEX - ELECTRÓNICO 25A IN _mA CURVA C 6kA
DFD32A/IP+N/_	MÓDULO DIFERENCIAL ELÉCTRICO ATEX - ELECTRÓNICO 32A IN _mA CURVA C 6kA
DFD40A/IP+N/_	MÓDULO DIFERENCIAL ELÉCTRICO ATEX - ELECTRÓNICO 40A IN _mA CURVA C 6kA
Reemplaza "_" de la referencia por "10", "30" o "300", para elegir corriente diferencial	

REFERENCIAS MÓDULO DIFERENCIAL ELÉCTRICO ATEX - ELECTROMAGNETO (DFL)	
REFERENCIA	DESCRIPCIÓN
DFL6A/IP+N/_	MÓDULO DIFERENCIAL ELÉCTRICO ATEX - ELECTROMAGNETO 6A IN _mA CURVA C 6kA
DFL10A/IP+N/_	MÓDULO DIFERENCIAL ELÉCTRICO ATEX - ELECTROMAGNETO 10A IN _mA CURVA C 6kA
DFL16A/IP+N/_	MÓDULO DIFERENCIAL ELÉCTRICO ATEX - ELECTROMAGNETO 16A IN _mA CURVA C 6kA
DFL20A/IP+N/_	MÓDULO DIFERENCIAL ELÉCTRICO ATEX - ELECTROMAGNETO 20A IN _mA CURVA C 6kA
DFL25A/IP+N/_	MÓDULO DIFERENCIAL ELÉCTRICO ATEX - ELECTROMAGNETO 25A IN _mA CURVA C 6kA
DFL32A/IP+N/_	MÓDULO DIFERENCIAL ELÉCTRICO ATEX - ELECTROMAGNETO 32A IN _mA CURVA C 6kA
DFL40A/IP+N/_	MÓDULO DIFERENCIAL ELÉCTRICO ATEX - ELECTROMAGNETO 40A IN _mA CURVA C 6kA
Reemplaza "_" de la referencia por "10", "30" o "300", para elegir corriente diferencial	

DELVALLE TE OFRECE SOLUCIONES INTEGRALES A MEDIDA ATEX & IECEX

➔ HAZ CLICK AQUÍ Y DESCUBRE TODAS LAS SOLUCIONES

CAJA DE TERMINALES SERIE TERBOX



CAJAS CON TOMAS DE CORRIENTE SERIE CONNEX



CAJAS DE DISTRIBUCIÓN SERIE CONTREX



CAJAS Y ARMARIOS ANTIDFLAGRANTES SERIE EJB



LUMINARIAS LED Y SEÑALIZACIÓN ATEX



ARMARIO PRESURIZADO EX P SERIE PEPPEX



DELVALLE TE OFRECE

SOLUCIONES INTEGRALES A MEDIDA ATEX & IECEX

➔ HAZ CLICK AQUÍ Y DESCUBRE TODAS LAS SOLUCIONES

PRENSAESTOPAS, TAPONES Y CABLES ATEX & IECEX



BOTONERAS SERIE CONTREX



ARRANCADORES DE MOTOR SERIE MOTREX



INDUSTRIAL WORKSTATIONS & HMI'S ATEX



SISTEMAS WIRELESS & WIFI ATEX

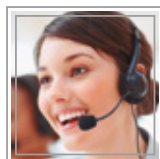


ARMARIOS RACK 19" ATEX





/ SOLUCIONES FLEXIBLES ATEX E IECEx



Paso del Prao, 6. 01320 Oyón (Álava), Spain

Telf. +34 945 601 381

www.atexdelvalle.com - atex@atexdelvalle.com

Contacta con nosotros, estamos a su disposición