



atex@atexdelvalle.com | www.atexdelvalle.com

MÓDULO CONTACTOR CON RELÉ DE PROTECCIÓN MOTOR ATEX



Delvalle, amplia experiencia en la fabricación de soluciones a medida para atmósferas explosivas



NOS PONEMOS A TU DISPOSICIÓN

Más de **45 años de experiencia** dando **soluciones** a clientes exigentes que requieren unas características y comportamientos muy concretos según su sector y necesidades.

VAMOS DONDE TU VAYAS

Nuestro **compromiso** es acercarnos a nuestros clientes y ofrecerles un **servicio excepcional**, combinando una avanzada y amplia gama de productos a precios muy competitivos.

PERSONALÍZA TU ARMARIO TOTALMENTE

Nuestra producción está organizada para atender **bajo demanda y a medida**. Personalización del color total y **múltiples normativas de protección** gracias a la línea de pintado propia.

ALTOS ESTÁNDARES DE CALIDAD PENSADOS EN TÍ

Sólo empleamos materiales procedentes de empresas de **1ª calidad**, adecuados y certificados. Nuestro **éxito** se debe al aseguramiento de la calidad: ISO 9001, SGS, UL, TÜV, ISO 14000, Ohsas 1800, Atex , IECEx a nivel mundial.



CONSÚLTENOS

Confidencialidad, seriedad y calidad.

www.atexdelvalle.com
atex@atexdelvalle.com
+34 945 601 381

TAMBIÉN ONLINE



Póngase en contacto con nuestro departamento técnico comercial.

Un equipo de profesionales con elevada experiencia y capacidad para resolver todas sus consultas.





Zonas 1 y 2

MÓDULO CONTACTOR CON RELÉ DE PROTECCIÓN MOTOR ATEX

Combinación de Contactor/Relé de Protección Motor



Ejemplo

Atex Delvalle ofrece una combinación de contactor/relé de protección motor, diseñado para la instalación en armarios 'Ex e' donde está presente una potencial atmósfera explosiva Zonas 1 y 2.

Nuestro módulo contactor con relé de protección motor Atex tiene un bajo mantenimiento y se puede conectar de una manera segura, fácilmente.



HAZ CLICK AQUÍ Y DESCUBRE TODAS LAS SOLUCIONES

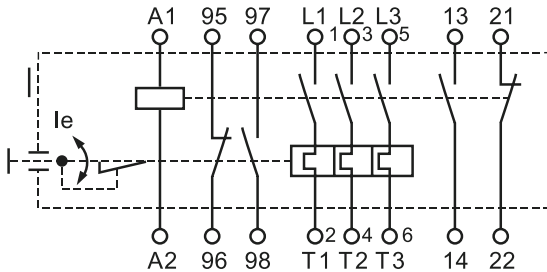


MÓDULO CONTACTOR CON RELÉ DE PROTECCIÓN MOTOR ATEX

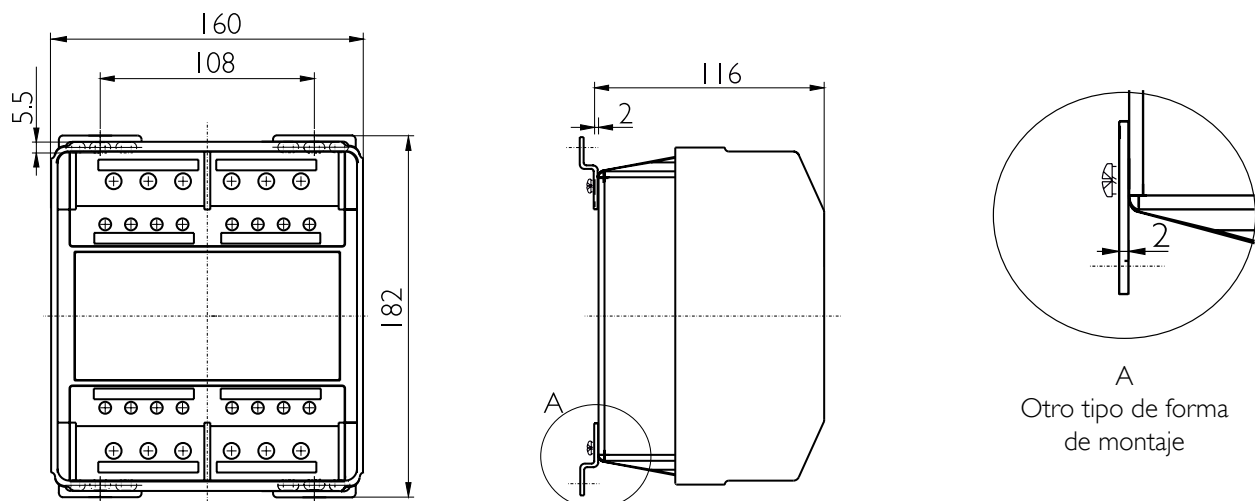
CARACTERÍSTICAS

- Zonas 1 y 2.
- Tensión nominal: 690V.
- Corriente nominal: hasta 38A.
- Disparo por sobrecarga: hasta 38A.
- Capacidad ON/OFF: hasta 18,5kW.
- Voltaje de la bobina: hasta 440V.
- Tensión nominal de contacto aux.: 690V.
- Cor. nominal contacto aux. 95/96NC, 97/98NO: 5A.
- Cor. nominal contacto aux. 13/14NO, 21/22NC: 10A.
- Terminales:
 - Contactos principales 1 ~ 10mm² (6 ~ 10mm²).
 - Contacto auxiliar 1 ~ 2,5mm².
- Material de envoltorio: poliéster reforzado.
- Peso: 2,5kg.

DIAGRAMA ELÉCTRICO



PLANOS Y DIMENSIONES



CERTIFICADOS

- Número de certificados:
 - IECEx CML 19.0085U
 - CML 19 ATEX I300U
- Tipo de protección:
 - II 2G Ex db eb IIC Gb
 - II 2G Ex db eb IIB Gb
- Normativa:
 - Directive 2014/34/EU
 - EN IEC 60079-0:2018
 - EN 60079-1:2014
 - EN IEC 60079-7:2015+A1:2018
 - IEC 60079-0:2017
 - IEC 60079-1:2014-06
 - IEC 60079-7:2017
- Temperatura ambiente:
 - -20°C < Ta < +60°C (IIC)
 - -40°C < Ta < +60°C (IIB)
- Temperatura de funcionamiento:
 - -20°C < Ta < +110°C (IIC)
 - -40°C < Ta < +110°C (IIB)

MÓDULO CONTACTOR CON RELÉ DE PROTECCIÓN MOTOR ATEX

REFERENCIAS

Configura la referencia. Ejemplos: MSMS0.16/400/NONC, MSMI3/48/NONC o **MSMI.6/24/NONC**.

1	+	2	+	3	+	4
Código		Rango de Ajuste de Relé		Tensión de Servicio Bobina (AC)		Contacto Auxiliar
		0.16: 0,1 - 0,16 A 0.25: 0,16 - 0,25 A 0.4: 0,24 - 0,4 A 0.63: 0,4 - 0,63 A 1: 0,63 - 1 A 1.6: 1 - 1,6 A 2.5: 1,6 - 2,5 A 4: 2,4 - 4 A 6: 4 - 6 A 8: 5,5 - 8 A 10: 7 - 10 A 13: 9 - 13 A 18: 12 - 18 A 24: 16 - 24 A 32: 23 - 32 A 38: 30 - 38 A		24: 24V 36: 36V 48: 48V 110: 110V 220: 220V 380: 380V 230: 230V 240: 240V 400: 400V		
MSM		1.6	/	24	/	NONC

REFERENCIAS MÓDULO CONTACTOR CON RELÉ DE PROTECCIÓN MOTOR

REFERENCIAS	CORRIENTE DEL CONTACTOR DE AC	DESCRIPCIÓN	
MSM0.16/_/NONC	12	MÓDULO CONTACTOR CON RELÉ DE PROTECCIÓN MOTOR, 0,1-0,16A, _Vac, NONC	
MSM0.25/_/NONC		MÓDULO CONTACTOR CON RELÉ DE PROTECCIÓN MOTOR, 0,16-0,25A, _Vac, NONC	
MSM0.4/_/NONC		MÓDULO CONTACTOR CON RELÉ DE PROTECCIÓN MOTOR, 0,2-0,4A, _Vac, NONC	
MSM0.63/_/NONC		MÓDULO CONTACTOR CON RELÉ DE PROTECCIÓN MOTOR, 0,4-0,63A, _Vac, NONC	
MSMI/_/NONC		MÓDULO CONTACTOR CON RELÉ DE PROTECCIÓN MOTOR, 0,63-1A, _Vac, NONC	
MSMI.6/_/NONC		MÓDULO CONTACTOR CON RELÉ DE PROTECCIÓN MOTOR, 1-1,6A, _Vac, NONC	
MSM2.5/_/NONC		MÓDULO CONTACTOR CON RELÉ DE PROTECCIÓN MOTOR, 1,6-2,5A, _Vac, NONC	
MSM4/_/NONC		MÓDULO CONTACTOR CON RELÉ DE PROTECCIÓN MOTOR, 2,4-4A, _Vac, NONC	
MSM6/_/NONC		MÓDULO CONTACTOR CON RELÉ DE PROTECCIÓN MOTOR, 4-6A, _Vac, NONC	
MSM8/_/NONC		MÓDULO CONTACTOR CON RELÉ DE PROTECCIÓN MOTOR, 5,5-8A, _Vac, NONC	
MSM10/_/NONC		MÓDULO CONTACTOR CON RELÉ DE PROTECCIÓN MOTOR, 7-10A, _Vac, NONC	
MSM13/_/NONC		25	MÓDULO CONTACTOR CON RELÉ DE PROTECCIÓN MOTOR, 9-13A, _Vac, NONC
MSM18/_/NONC			MÓDULO CONTACTOR CON RELÉ DE PROTECCIÓN MOTOR, 12-18A, _Vac, NONC
MSM24/_/NONC			MÓDULO CONTACTOR CON RELÉ DE PROTECCIÓN MOTOR, 16-24A, _Vac, NONC
MSM32/_/NONC	38	MÓDULO CONTACTOR CON RELÉ DE PROTECCIÓN MOTOR, 23-32A, _Vac, NONC	
MSM38/_/NONC		MÓDULO CONTACTOR CON RELÉ DE PROTECCIÓN MOTOR, 30-38A, _Vac, NONC	
Versión Contacto Aux. NO	Sustituye "/NONC" por "/NO" en la referencia		
Versión Contacto Aux. NC	Sustituye "/NONC" por "/NC" en la referencia		

DELVALLE TE OFRECE

SOLUCIONES INTEGRALES A MEDIDA ATEX & IECEX

➔ HAZ CLICK AQUÍ Y DESCUBRE TODAS LAS SOLUCIONES

CAJA DE TERMINALES
SERIE TERBOX



CAJAS CON TOMAS
DE CORRIENTE
SERIE CONNEX



CAJAS DE DISTRIBUCIÓN
SERIE CONTREX



CAJAS Y ARMARIOS
ANTIDFLAGRANTES
SERIE EJB



LUMINARIAS LED
Y SEÑALIZACIÓN
ATEX



ARMARIO
PRESURIZADO EX P
SERIE PEPPEX



DELVALLE TE OFRECE SOLUCIONES INTEGRALES A MEDIDA ATEX & IECEX

➔ HAZ CLICK AQUÍ Y DESCUBRE TODAS LAS SOLUCIONES

PRENSAESTOPAS,
TAPONES Y CABLES
ATEX & IECEX



BOTONERAS
SERIE CONTREX



ARRANCADORES
DE MOTOR
SERIE MOTREX



INDUSTRIAL
WORKSTATIONS & HMI'S
ATEX



SISTEMAS WIRELESS & WIFI
ATEX



ARMARIOS RACK 19"
ATEX





/ SOLUCIONES FLEXIBLES ATEX E IECEx



Paso del Prao, 6. 01320 Oyón (Álava), Spain

Telf. +34 945 601 381

www.atexdelvalle.com - atex@atexdelvalle.com

Contacta con nosotros, estamos a su disposición