



atex@atexdelvalle.com | www.atexdelvalle.com

CERTIFICADAS Y LISTAS PARA INSTALAR

CAJAS DE TERMINALES PREMONTADAS ATEX

SERIE TERBOX IP66



• SOMOS •
FABRICANTES
CERTIFICADOS



STOCK
Entregas Next Day



Certificadas y listas
para instalar



2.22

Delvalle, amplia experiencia en la fabricación de soluciones para atmósferas explosivas



NOS PONEMOS A TU DISPOSICIÓN

Más de **50 años de experiencia** dando **soluciones** a clientes exigentes que requieren unas características y comportamientos muy concretos según su sector y necesidades.

VAMOS DONDE TUVAYAS

Nuestro **compromiso** es acercarnos a nuestros clientes y ofrecerles un **servicio excepcional**, combinando una avanzada y amplia gama de productos a precios muy competitivos.

PERSONALÍZA TU ARMARIO TOTALMENTE

Nuestra producción está organizada para atender **bajo demanda y a medida**. Personalización del color total y **múltiples normativas de protección** gracias a la línea de pintado propia.

ALTOS ESTÁNDARES DE CALIDAD PENSADOS EN TÍ

Sólo empleamos materiales procedentes de empresas de **1ª calidad**, adecuados y certificados. Nuestro **éxito** se debe al aseguramiento de la calidad: ISO 9001, SGS, UL, TÜV, ISO 14000, Ohsas 1800, Atex, IECEx a nivel mundial.



CONSÚLTENOS

Confidencialidad, seriedad y calidad.

www.atexdelvalle.com
atex@atexdelvalle.com
+34 945 601 381

TAMBIÉN ONLINE



Póngase en contacto con nuestro departamento técnico comercial.

Un equipo de profesionales con elevada experiencia y capacidad para resolver todas sus consultas.





Zonas 1, 2, 21 y 22

CAJA DE TERMINALES INOXIDABLE AISI304L EN STOCK SERIE TERBOX IP66



STOCK
Entregas Next Day



**Certificadas y listas
para instalar**

Las cajas de bornes o terminales inoxidables Atex Terbox se sirven montadas con terminales y tapones; estandarizadas, certificadas y listas para su montaje en áreas explosivas o corrosivas 1, 2, 21 y 22.

Sus característicos diseños hacen de esta una caja Atex robusta, anticorrosiva, estanca IP66 con 8 terminales premontados y 4 tapones M20.

Nuestras cajas están certificadas Atex & IECEx y están listas para su uso en atmósferas explosivas zonas 1, 2, 21 y 22, además de ser robustas y anti-corrosivas.

Entregamos la caja de terminal llave en mano con certificado final, listas para su colocación y en stock para entrega inmediata, para que no tenga que preocuparse de nada.

Marcado CE: II2G Ex eb IIC Gb - II2D Ex tb IIIC Db IP66.



CARACTERÍSTICAS

- Caja Atex de terminales fabricada en acero inoxidable AISI304L, robustas y anticorrosivas, representa nuestra apuesta más solvente debido a su funcionalidad, diseño y estanqueidad.
- Incorporar en el interior un bornero de 8 terminales en su carril DIN y 4 tapones M20.
- Terminales instalados y enumerados con tierra, tapa y topes.
- El acceso al interior se facilita gracias a la fijación de la tapa con tornillos imperdibles de fácil colocación.
- Sometidas a los estrictos ensayos tipificados en la norma IEC 60079-7 en los laboratorios del Organismo Notificado.
- Conexión a tierra externa de métrica M6.
- Espesor 1,2mm (dependiendo de envoltantes).
- Se puede utilizar en ámbitos sometidos a riesgos de explosión zonas 1, 2, 21 y 22.
- Certificado CE, Atex e IECEx.



VENTAJAS

- Entrega al día siguiente en su local.
- Certificadas y listas para instalar.
- Montaje incluido.
- El acceso al interior se facilita gracias a fijación de la tapa con tornillos de fácil colocación.
- Resistente al agua marina (opción AISI316L).



MODO DE PROTECCIÓN

Esta caja de terminales Atex está certificada para el uso en atmósferas potencialmente explosivas de las zonas 1, 2, 21 y 22 y se podrán utilizar con modo de protección de seguridad aumentada "Ex e" incluyendo bornes de conexión de seguridad aumentada o con modo de protección por envoltente "Ex t".

- Certificado de la envoltente vacía:
LOM I4ATEX3028U
- Certificado de Terbox:
LOM I4ATEX2082
- Certificado de calidad:
LOM I4ATEX9050
- II 2G Ex eb IICT6/T5 Gb
- II 2D Ex tb IIIC T85°C/100°C Db
- Grado de resistencia contra impacto IK10.
- Protección IP66.

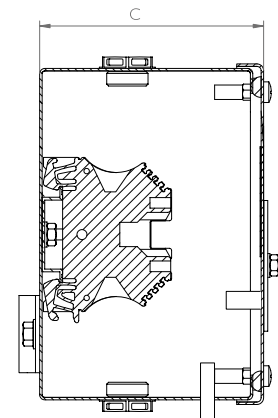
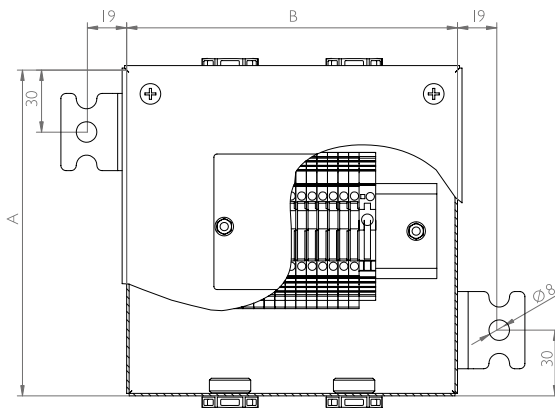
NORMATIVA

Todas las soluciones de protección contra explosiones fabricadas en Atex Delvalle cumplen con las certificaciones Ex Atex, IECEx y UL.

Han sido sometidos a pruebas que certifican su viabilidad y solvencia técnica.

- Acuerdo con nuestros certificados Atex para envoltentes vacías:
 - II2G Ex e IIC Gb
 - II2D Ex tb IIIC Db IP66
- Acuerdo con nuestros certificados para cajas con terminales:
 - II2G Ex eb IICT6/5 Gb
 - II2D Ex tb IIICT85/100°C Db IP66
- Grado de protección IP66 de acuerdo con IEC 60529.
- Cumple Norma Anticorrosión IP(x) 66.
- Grado de IK10 de acuerdo con IEC 62262.
- Aprobado por la Directiva 2014/34/UE.
- EN 60079-0:2012
- EN 60079-7:2015
- EN 60079-31:2014
- Temperatura de trabajo (ambiente): -25° a +60°C.
- Rango de tensión: max. 1100V y rango de corriente: max. 350 A (dependiendo de los tipos de terminales y componentes Ex que se usen).

PLANOS



REFERENCIAS

REFERENCIA	DIMENSIONES (mm)			ENTRADAS			
CAJA DE TERMINALES TERBOX INOXIDABLE EN STOCK	MEDIDAS (mm)			N° DE TERMINALES		TAPONES	
	ALTO -A-	ANCHO -B-	FONDO -C-	BORNES	BORNES DETIERRA	CANTIDAD	MÉTRICA
GEOTB12I290EX002	125	125	90	8	1	4	M20



Zonas 1, 2, 21 y 22

CAJA DE TERMINALES INOXIDABLE AISI304L PREMONTADA SERIE TERBOX IP66



5
AÑOS

GARANTÍA
PARTES MECÁNICAS



Certificadas y listas
para instalar

10
AÑOS

GARANTÍA
ANTICORROSIÓN
INOXIDABLE

Las cajas de bornes o terminales Atex Terbox inoxidables se sirven montadas con terminales y prensaestopas; estandarizadas, certificadas y listas para su montaje en áreas explosivas o corrosivas 1, 2, 21 y 22.

Sus característicos diseños hacen de esta, una caja Atex robusta, anticorrosiva, estanca IP66, con terminales premontados y prensaestopas o tapones a elegir:

Entregamos la caja de terminal llave en mano, con sus prensaestopas montados (material a elegir) y certificado final, listas para su colocación y en increíbles plazos de entrega, para que no tenga que preocuparse de nada.

Marcado CE: II2G Ex eb IIC Gb - II2D Ex tb IIIC Db IP66.

CARACTERÍSTICAS

- Cajas Atex premontadas fabricadas en acero inoxidable AISI304L, robustas y anticorrosivas, representan nuestra apuesta más solvente debido a su funcionalidad, diseño y estanqueidad para incorporar todo tipo de terminales Ex.
- Incorporar en el interior un bornero de 8, 15 o 20 terminales en su carril DIN.
- Se puede utilizar en ámbitos sometidos a riesgos de explosión zonas 1, 2, 21 y 22.
- Certificado CE, Atex e IECEx.
- Terminales instalados y enumerados con tierra, tapa y topes.
- El acceso al interior se facilita gracias a la fijación de la tapa con tornillos imperdibles de fácil colocación.
- Sometidas a los estrictos ensayos tipificados en la norma IEC 60079-7 en los laboratorios del Organismo Notificado.
- Conexión a tierra externa de métrica M6.
- Espesor 1,2mm (dependiendo de envoltentes).



GARANTÍA
PARTES MECÁNICAS



GARANTÍA
ANTICORROSIÓN
INOXIDABLE



VENTAJAS

- Plazos imbatibles.
- Importante ahorro en coste y tiempo.
- Entradas y salidas a definir en base a necesidades del proyecto.
- Listas para instalar
- El acceso al interior se facilita gracias a fijación de la tapa con tornillos de fácil colocación.
- Opción de 8, 15 o 20 terminales.

OPCIONES

- Posibilidad de elegir número de entradas y salidas, los tamaños, el tipo y el material de los prensaestopas.
- Resistente al agua marina (opción AISI316L).

MODO DE PROTECCIÓN

Esta caja de terminales Atex está certificada para el uso en atmósferas potencialmente explosivas de las zonas 1, 2, 21 y 22 y se podrán utilizar con modo de protección de seguridad aumentada "Ex e" incluyendo bornes de conexión de seguridad aumentada o con modo de protección por envoltente "Ex t".

- Certificado de la envoltente vacía:
LOM I4ATEX3028U
- Certificado de Terbox:
LOM I4ATEX2082
- Certificado de calidad:
LOM I4ATEX9050
- II 2G Ex eb IICT6/T5 Gb
- II 2D Ex tb IIICT85°C/100°C Db
- Grado de resistencia contra impacto IK10.
- Protección IP66.



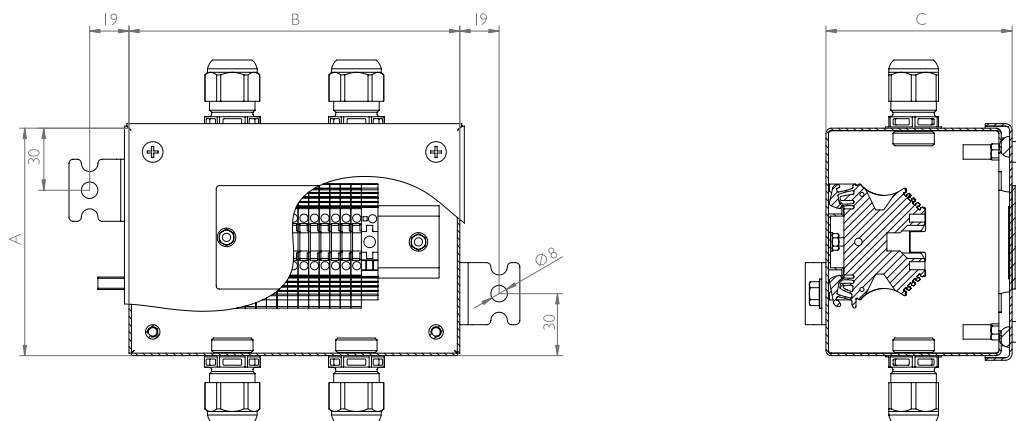
NORMATIVA

Todas las soluciones de protección contra explosiones fabricadas en Atex Delvalle cumplen con las certificaciones Ex Atex, IECEx y UL.

Han sido sometidos a pruebas que certifican su viabilidad y solvencia técnica.

- Acuerdo con nuestros certificados Atex para envoltentes vacías:
 - II2G Ex e IIC Gb
 - II2D Ex tb IIIC Db IP66
- Acuerdo con nuestros certificados para cajas con terminales:
 - II2G Ex eb IICT6/5 Gb
 - II2D Ex tb IIICT85/100°C Db IP66
- Grado de protección IP66 de acuerdo con IEC 60529.
- Cumple Norma Anticorrosión IP(x) 66.
- Grado de IK10 de acuerdo con IEC 62262.
- Aprobado por la Directiva 2014/34/UE.
- EN 60079-0:2012
- EN 60079-7:2015
- EN 60079-31:2014
- Temperatura de trabajo (ambiente): -25° a +60°C.
- Rango de tensión: max. 1100V y rango de corriente: max. 350 A (dependiendo de los tipos de terminales y componentes Ex que se usen).

PLANOS



REFERENCIAS

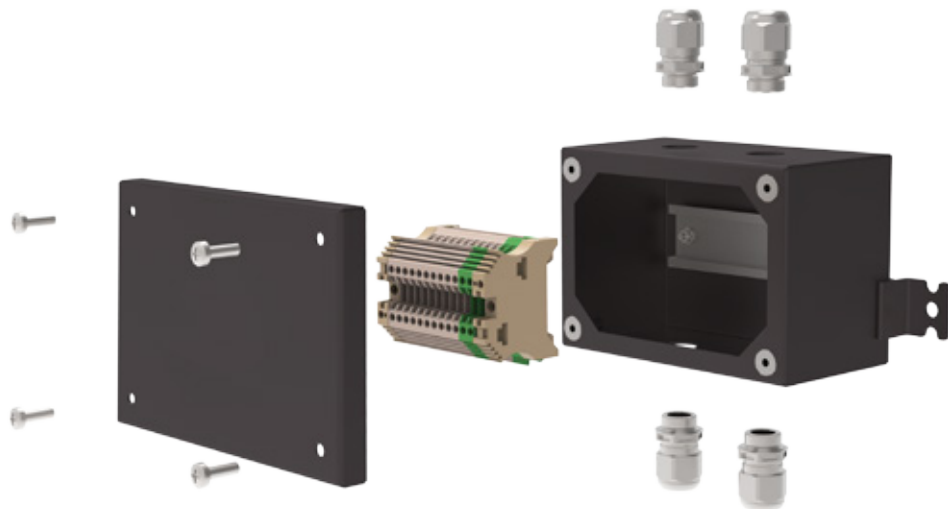
REFERENCIAS	DIMENSIONES (mm)				
	MEDIDAS (mm)			N° DE TERMINALES	
CAJA DE TERMINALES TERBOX INOXIDABLE PREMONTADAS	ALTO -A-	ANCHO -B-	FONDO -C-	BORNES	BORNES DE TIERRA
GEOTB121290EX001	125	125	90	8	1
GEOTB131890EX001	180	130	90	15	1
GEOTB142290EX001	220	140	90	20	1



Zonas 1, 2, 21 y 22

CAJA DE TERMINALES GALVANIZADA PREMONTADA

SERIE TERBOX IP66



Certificadas y listas para instalar



GARANTÍA PARTES MECÁNICAS

Las cajas de terminales Atex Terbox galvanizada se sirven montadas con terminales y prensaestopas; estandarizadas, certificadas y listas para su montaje en áreas explosivas o corrosivas 1, 2, 21 y 22.

Sus diseños hacen de esta una caja Atex disponen de un diseño robusto, anticorrosivo y con un gran acabado, realizado en acero galvanizado pintado recubierto con pintura poliéster en color negro RAL 9005.

Entregamos la caja de terminal llave en mano, con sus prensaestopas montados (material a elegir) y certificado final, listas para su colocación y en increíbles plazos de entrega, para que no tenga que preocuparse de nada.

Marcado CE: II2G Ex eb IIC Gb - II2D Ex tb IIIC Db IP66.

CARACTERÍSTICAS

- Cajas Atex premontadas fabricadas en acero galvanizado pintado RAL 9005, representan nuestra apuesta más solvente debido a su funcionalidad, diseño y estanqueidad para incorporar todo tipo de terminales Ex.
- El acceso al interior se facilita gracias a la fijación de la tapa con tornillos imperdibles de fácil colocación.
- Incorporar en el interior un bornero de 8, 15 o 20 terminales en su carril DIN.
- Terminales instalados y enumerados con tierra, tapa y topes.
- Se puede utilizar en ámbitos sometidos a riesgos de explosión zonas 1, 2, 21 y 22.
- Certificaciones internacionales IECEx, Atex y UL.



VENTAJAS

- Plazos imbatibles.
- Importante ahorro en costes y tiempo.
- Entradas y salidas a medida.
- Listas para instalar.
- Montaje incluido.
- Fabricadas en acero galvanizado pintado RAL 9005.
- Protección contra explosiones zonas 1, 2, 21 y 22.
- Certificaciones internaciones IECEx, Atex y UL



GARANTÍA
PARTES MECÁNICAS

PRENSAESTOPAS EX D/E

Los prensaestopas AtexDelvalle se utilizan para el paso y sujeción de cables dentro de dos compartimentos, que requieran una estanqueidad contra el polvo, la suciedad o el agua.

- Prensaestopas de poliamida.
- Prensaestopas de latón niquelado.
- Prensaestopas de cable armado.
- Prensaestopas inoxidable AISI 303 / AISI 316.
- Prensaestopas de barrera.
- Tapones de poliamida, latón y acero inoxidable.
- Adaptadores reductores.
- Válvula anticondensacion.

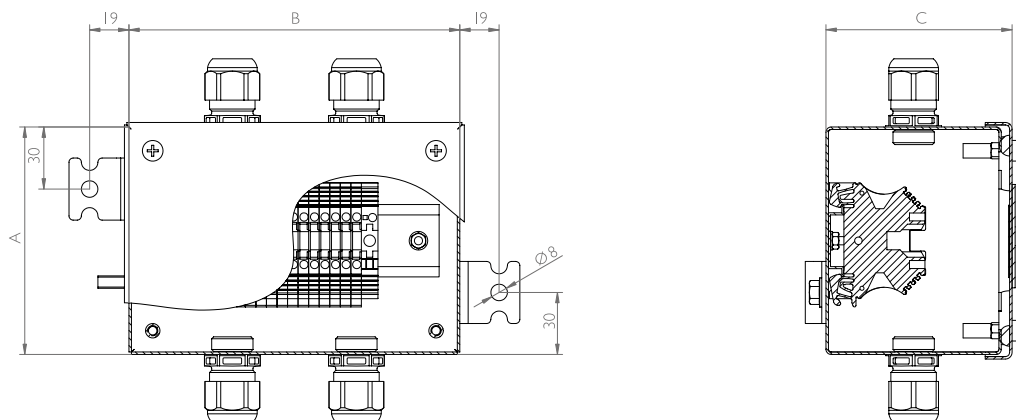


NORMATIVA

Todas las soluciones de protección contra explosiones fabricadas en Atex Delvalle cumplen con las certificaciones Ex Atex, IECEx y UL. Han sido sometidos a pruebas que certifican su viabilidad y solvencia técnica.

- Número de certificados:
 - LOM I4ATEX2082
 - IECEx LOM 18.0001X
- Tipos de protección:
 - II2G Ex d e II... T... Gb
 - II2G Ex e mb II.. T.. Gb
 - II2G Ex d e mb II... T... Gb
 - II2D Ex t III... T... °C Db
 - III/2G Ex ia/ib II* T6 Ga/Gb
 - III/2D Ex ia/ib IICT85°C Da/Db
- Normativa:
 - Directiva 2014/34/UE
 - EN 60079-0:2012
 - EN 60079-7:2007
 - EN 60079-31:2014
 - IEC 60079-0:2011
 - IEC 60079-7:2015
 - IEC 60079-31:2013
- Temperatura de trabajo (ambiente): -25° a +60°C.
- Rango de tensión: max. 1100V y rango de corriente: max. 350 A (dependiendo de los tipos de terminales y componentes Ex que se usen).

PLANOS



REFERENCIAS

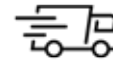
REFERENCIAS	DIMENSIONES (mm)				
	MEDIDAS (mm)			Nº DETERMINALES	
CAJA DE TERMINALES TERBOX GALVANIZADA PREMONTADA	ALTO -A-	ANCHO -B-	FONDO -C-	BORNES	BORNES DE TIERRA
GEOCSG12I290EX001	120	120	90	8	1
GEOCSG18I290EX001	180	120	90	15	1
GEOCSG22I490EX001	220	140	90	20	1



Zonas 1, 2, 21 y 22

CAJA DE TERMINALES POLIÉSTER GRP EN STOCK

SERIE TERBOX IP66



STOCK
Entregas Next Day



**Certificadas y listas
para instalar**

Las cajas de bornes y conexiones de poliéster GRP Atex Terbox son unas cajas de poliamida reforzada con fibra de vidrio lista para su montaje en entornos de atmósferas explosivas o corrosivas 1, 2, 21 y 22.

Sus característicos diseños hacen de esta una caja Atex robusta, estanca IP66 con 8 bornes premontados y 4 tapones M20.

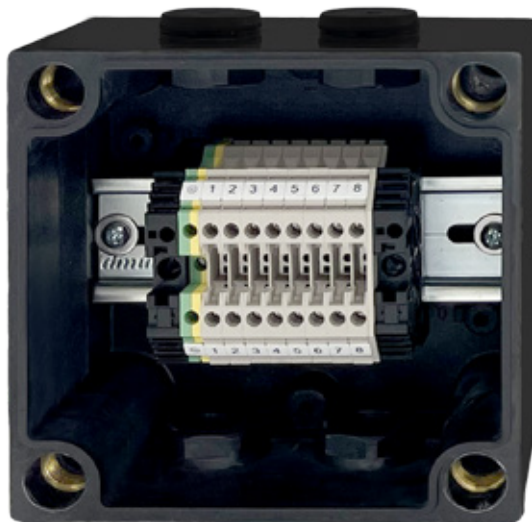
Entregamos la caja de terminal llave en mano con certificado final, listas para su colocación y en stock para entrega inmediata, para que no tenga que preocuparse de nada.

Tipo de protección: II 2GD Ex db eb ib mb IICT5 Gb - Ex ib tb IIICT95°C Db.



CARACTERÍSTICAS

- Caja Atex de terminales certificada y lista para su instalación.
- Incorporar en el interior un bornero de 8 terminales en su carril DIN y 4 tapones M20.
- Envolvente de color negro realizada en poliéster reforzado con fibra de vidrio y provisto con junta de silicona.
- Se puede utilizar en ámbitos sometidos a riesgos de explosión zonas 1, 2, 21 y 22.
- Certificaciones internacionales IECEx, Atex y TUV.



VENTAJAS

- Entrega al día siguiente en su local.
- Certificadas y listas para instalar.
- Montaje incluido.
- Adaptadores y tapones.
- El acceso al interior se facilita gracias a fijación de la tapa con tornillos de fácil colocación.
- Salidas de cables mediante prensaestopas Atex, bien sean en poliamida, latón o acero inoxidable para zonas corrosivas (opcionalmente).

PRENSAESTOPAS EX D/E

Los prensaestopas AtexDelvalle se utilizan para el paso y sujeción de cables dentro de dos compartimentos, que requieran una estanqueidad contra el polvo, la suciedad o el agua.

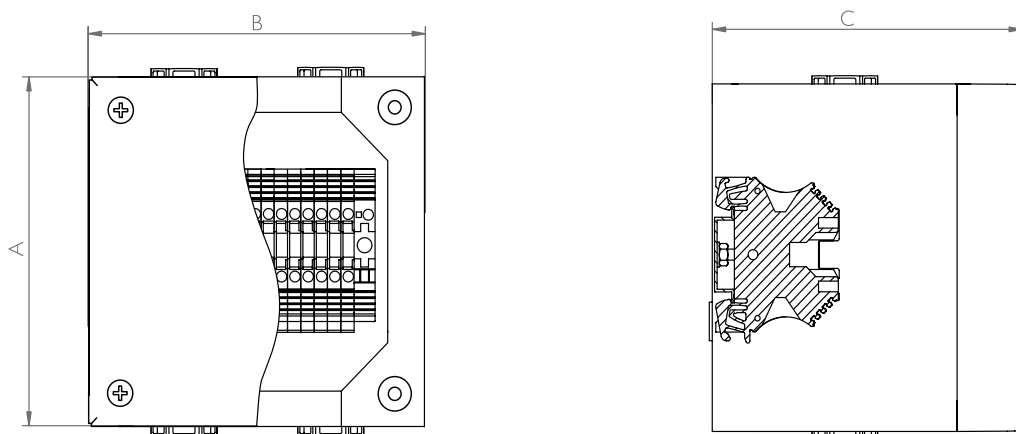
- Prensaestopas de poliamida.
- Prensaestopas de latón niquelado.
- Prensaestopas de cable armado.
- Prensaestopas inoxidable AISI 303 / AISI 316.
- Prensaestopas de barrera.
- Tapones de poliamida, latón y acero inoxidable.
- Adaptadores reductores.
- Válvula anticondensación.

NORMATIVA

Todas las soluciones de protección contra explosiones fabricadas en Atex Delvalle cumplen con las certificaciones Ex Atex, IECEx y TUV. Han sido sometidos a pruebas que certifican su viabilidad y solvencia técnica.

- Zonas 1, 2, 21 y 22.
- Grado de protección IP65.
- Número de certificados:
 - IECEx CML 19.0088X
 - CML 19 ATEX 3303X
- Tipo de protección:
 - II 2GD Ex db eb ib mb IICT5 Gb
 - Ex ib tb IIIC T95°C Db
- Normativa:
 - Directive 2014/34/EU
- Temperatura ambiente:
 - $-40^{\circ}\text{C} < T_a < +40/55^{\circ}\text{C}$

PLANOS



REFERENCIA

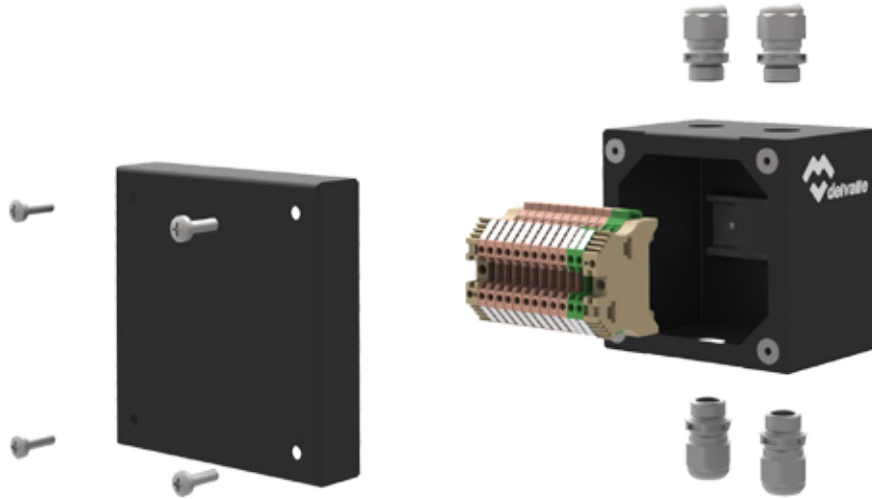
REFERENCIA	DIMENSIONES (mm)					ENTRADAS	
CAJA DE TERMINALES TERBOX POLIÉSTER GRP EN STOCK	MEDIDAS (mm)			Nº DETERMINALES		TAPONES	
	ALTO -A-	ANCHO -B-	FONDO -C-	BORNES	BORNES DE TIERRA	CANTIDAD	MÉTRICA
DVT2001GRP002	122	122	96	8	1	4	M20



Zonas 1, 2, 21 y 22

CAJA DE TERMINALES POLIÉSTER GRP PREMONTADA

SERIE TERBOX IP66



Certificadas y listas para instalar



GARANTÍA PARTES MECÁNICAS

Caja de bornes y conexiones GRP Atex Terbox es una caja de poliamida reforzada con fibra de vidrio lista para su montaje en entornos de atmósferas explosivas 1, 2, 21 y 22.

Los bornes/terminales van montado sobre un carril DIN y las entradas y salidas de cables se realizan mediante prensaestopas Atex, bien de poliamida, latón o acero inoxidable a elegir, para zonas corrosivas.

Estas cajas terminales premontadas están certificadas y listas para su instalación en zonas 1, 2, 21 y 22.

Tipo de protección: II 2GD Ex db eb ib mb IICT5 Gb - Ex ib tb IIICT95°C Db.

CARACTERÍSTICAS

- Cajas premontadas están certificadas y listas para su instalación en zonas 1, 2, 21 y 22.
- Envoltente de color negro realizadas en poliéster reforzado con fibra de vidrio y provisto con junta de silicona.
- Disponemos de cuatro modelos o dimensiones disponibles.
- Incorpora en el interior un bornero de 8, 15 o 20 terminales en su carril DIN.
- Salidas de cables mediante prensaestopas Atex, bien sean en poliamida, latón o acero inoxidable para zonas corrosivas (opcionalmente).
- Certificaciones internacionales IECEx, Atex y TUV.



CAJA DE TERMINALES POLIÉSTER GRP PREMONTADA **SERIE TERBOX** IP66



VENTAJAS

- Plazos imbatibles.
- Importante ahorro en costes y tiempo.
- Entradas y salidas a medida.
- Listas para instalar.
- Montaje incluido.
- Envolvente de color negro realizada en poliéster reforzada con fibra de vidrio y provista con junta de silicona.
- Protección contra explosiones zonas 1, 2, 21 y 22.
- Certificaciones internaciones IECEx, Atex y TUV.

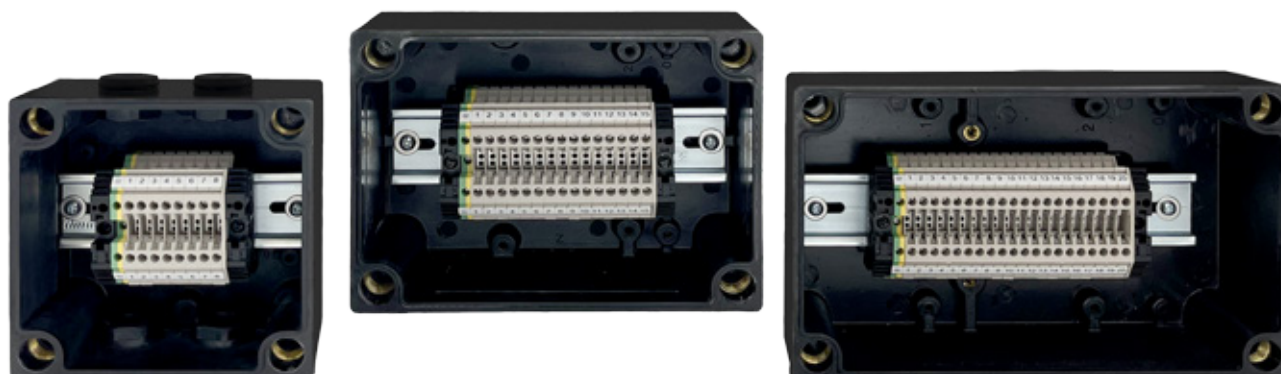


GARANTÍA
PARTES MECÁNICAS

PRENSAESTOPAS EX D/E

Los prensaestopas AtexDelvalle se utilizan para el paso y sujeción de cables dentro de dos compartimentos, que requieran una estanqueidad contra el polvo, la suciedad o el agua.

- Prensaestopas de poliamida.
- Prensaestopas de latón niquelado.
- Prensaestopas de cable armado.
- Prensaestopas inoxidables AISI 303 / AISI 316.
- Prensaestopas de barrera.
- Tapones de poliamida, latón y acero inoxidable.
- Adaptadores reductores.
- Válvula anticondensacion.

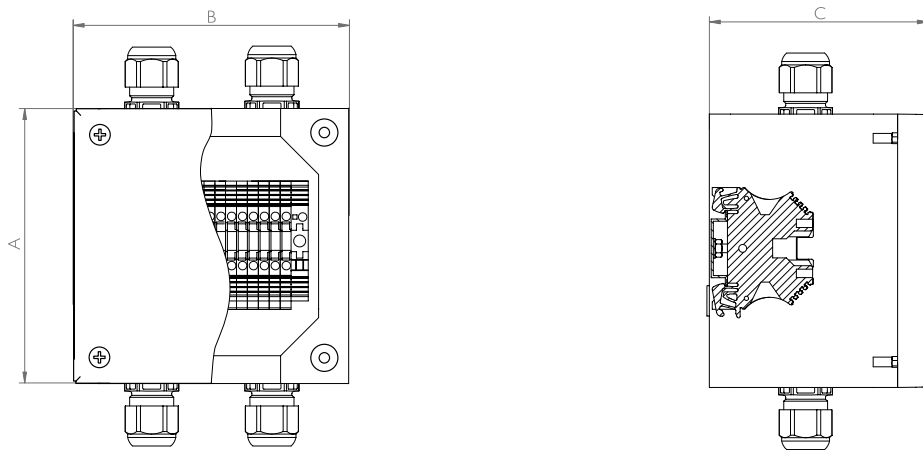


NORMATIVA

Todas las soluciones de protección contra explosiones fabricadas en Atex Delvalle cumplen con las certificaciones Ex Atex, IECEx y TUV. Han sido sometidos a pruebas que certifican su viabilidad y solvencia técnica.

- Zonas 1, 2, 21 y 22.
- Grado de protección IP65.
- Número de certificados:
 - IECEx CML I9.0088X
 - CML I9 ATEX 3303X
- Tipo de protección:
 - II 2GD Ex db eb ib mb IICT5 Gb
 - Ex ib tb IIICT95°C Db
- Normativa:
 - Directive 2014/34/EU
- Temperatura ambiente:
 - $-40^{\circ}\text{C} < T_a < +40/55^{\circ}\text{C}$

PLANOS



REFERENCIAS

REFERENCIAS	DIMENSIONES (mm)				
	MEDIDAS (mm)			N° DETERMINALES	
CAJA DE TERMINALES GRP TERBOX PREMONTADAS	ALTO -A-	ANCHO -B-	FONDO -C-	BORNES	BORNES DE TIERRA
DVT200 I GRP00 I	122	122	96	8	1
DVT20 I I GRP00 I	122	172	96	15	1
DVT203 I GRP00 I	134	220	96	20	1
DVT2032 GRP00 I	134	220	141	20	1

SOLUCIONES PARA ATMÓSFERAS EXPLOSIVAS



Disponemos de más de 50 años de experiencia dando soluciones a clientes exigentes que requieren unas características y normativas muy concretas según su sector y las necesidades Atex y IECEx.

Atex Delvalle se adapta a las necesidades ofreciendo armarios y cajas para áreas explosivas y/o corrosivas bajo demanda y a medida. Se adapta a sus requisitos específicos de instalación y montaje hasta el último detalle.

Atex Delvalle diseña y fabrica una amplia gama de envolventes para áreas peligrosas; cajas de conexiones y terminales, presurizados, arrancadores de motor, armarios Ex d y armarios de seguridad Ex e, bajo las normativas Atex y IECEx.



PRENSAESTOPAS ATEX



ARRANCADORES DE MOTOR Y INTERRUPTORES



CAJAS DE BORNES Y/O TERMINALES ATEX



LUMINARIAS LED ATEX



CAJAS ATEX
ANTIDEFLAGRANTES EX D

WORKSTATION HMI Y PANTALLAS ATEX



CAJAS DE DISTRIBUCIÓN Y CONTROL ATEX

Atex Delvalle fabricamos a medida cajas de distribución o control ATEX (Serie Contrex), especialmente diseñadas para realizar controles y maniobras en zonas de explosión ATEX y IECEx, todo ello a medida para su empleo en zonas 1, 2, 21 y 22 con riesgos de explosión (Hazardous Areas).

Disponemos de modelos prediseñados de cajas de control ATEX robustos, anticorrosivos y seguros acabados en acero inoxidable o poliéster GRP. Puede seleccionar el componente que mejor se adapte a sus necesidades: setas, interruptores, amperímetros,... con certificaciones ATEX, IECEx y UL.



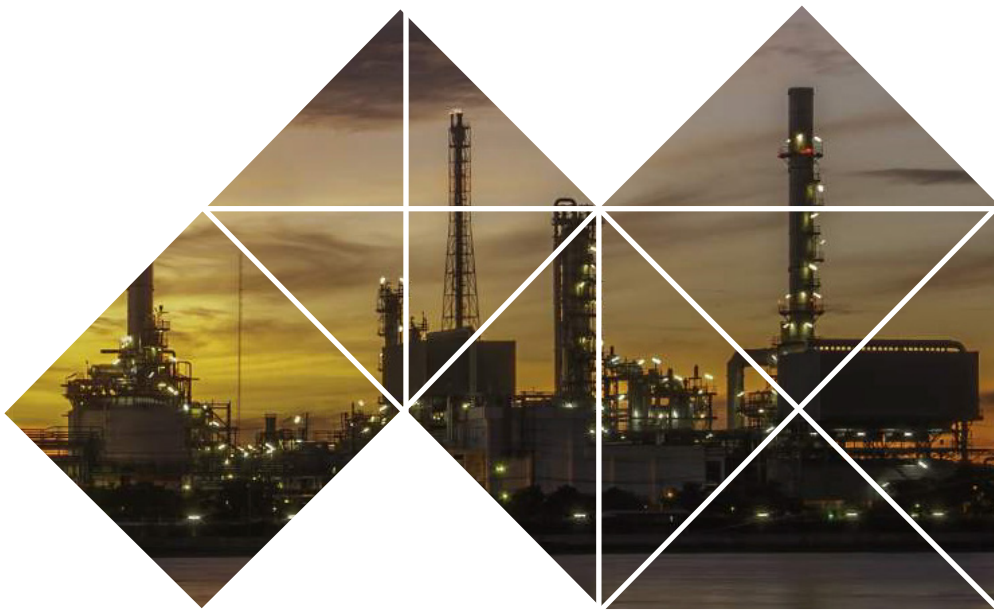
ARMARIOS Y CAJAS PARA
ENTORNOS AGRESIVOS

ARMARIOS PRESURIZADOS EX D





HAZARDOUS AREA SOLUTIONS ATEX E IECEX



Paso del Prao, 6. 01320 Oyón (Álava). Spain
Telf. +34 945 601 381
atex@atexdelvalle.com | www.atexdelvalle.com

Contacta con nosotros, estamos a su disposición