

# SERIE MOTREX

SOLUCIONES PARA MOTORES  
Y MAQUINARIA EN ATMÓSFERAS  
EXPLOSIVAS ATEX Y IECEx

Zonas 1, 2, 21 y 22



INTERRUPTOR 2 POSICIONES	4
INTERRUPTOR 3 POSICIONES	5
INTERRUPTOR GIRATORIO ANTIDEFLAGRANTE	6
INTERRUPTOR DE SEGURIDAD Y SECCIONADOR ATEX Y IECEX	8
ARRANCADOR DE MOTOR - GUARDAMOTOR ATEX Y IECEX IP66	14
ARRANCADOR DE MOTOR MAGNÉTICO CON GUARDAMOTOR ATEX Y IECEX IP65	20
ARRANCADOR DE MOTOR MAGNÉTICO CON RELÉ TÉRMICO ATEX Y IECEX IP66	25
ARRANCADOR DE MOTOR INVERSOR DIRECTO ATEX Y IECEX IP66	30
ARRANCADOR ATEX ESTRELLA TRIÁNGULO IP66	35



Paso del Prao, 6, 01320 Oyón (Álava), Spain  
Telf. +34 945 601 381  
atex@atexdelvalle.com | www.atexdelvalle.com

# Delvalle, amplia experiencia en la fabricación de soluciones para atmósferas explosivas



## NOS PONEMOS A TU DISPOSICIÓN

Más de **45 años de experiencia** dando **soluciones** a clientes exigentes que requieren unas características y comportamientos muy concretos según su sector y necesidades.

## VAMOS DONDE TU VAYAS

Nuestro **compromiso** es acercarnos a nuestros clientes y ofrecerles un **servicio excepcional**, combinando una avanzada y amplia gama de productos a precios muy competitivos.

## PERSONALÍZA TU ARMARIO TOTALMENTE

Nuestra producción está organizada para atender **bajo demanda y a medida**. Personalización del color total y **múltiples normativas de protección** gracias a la línea de pintado propia.

## ALTOS ESTÁNDARES DE CALIDAD PENSADOS EN TÍ

Sólo empleamos materiales procedentes de empresas de **1ª calidad**, adecuados y certificados. Nuestro **éxito** se debe al aseguramiento de la calidad: ISO 9001, SGS, UL, TÜV, ISO 14000, Ohsas 1800, Atex, IECEx a nivel mundial.



**100%**

Diseñado y fabricado íntegramente en España

*Entirely designed and manufactures in Spain*



## CONSÚLTENOS

Confidencialidad, seriedad y calidad.

[www.atexdelvalle.com](http://www.atexdelvalle.com)  
[atex@atexdelvalle.com](mailto:atex@atexdelvalle.com)  
 +34 945 601 381

TAMBIÉN ONLINE



Póngase en contacto con nuestro departamento técnico comercial.

Un equipo de profesionales con elevada experiencia y capacidad para resolver todas sus consultas.





Zonas 1, 2, 21 y 22

## INTERRUPTOR 2 POSICIONES



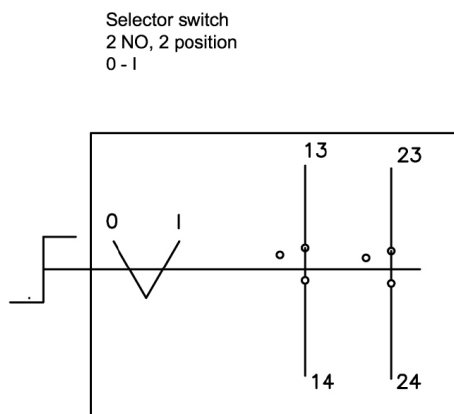
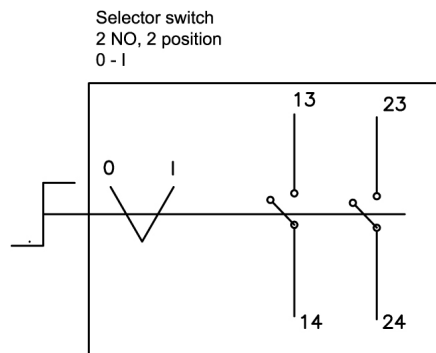
Ejemplo

**Ten el Control en Cualquier Zona con Máxima Seguridad y Flexibilidad**

Interruptor Atex paro-marcha, (start-Stop) está realizado sobre una caja de acero inoxidable anticorrosiva según directivas Atex 2014/34/UE y 2014/35/UE son aptos para su uso en plantas petroquímicas, offshore, petroleras, refinerías, etc.

Disponible interruptor Atex con tres posiciones, e interruptor Atex antideflagrante.

### ESQUEMA ELÉCTRICO



### APLICACIONES

Las Cajas de maniobra Atex están especialmente diseñadas para realizar controles, maniobras y como actuadores en atmósferas explosivas. Su diseño robusto, anticorrosivo y con un gran acabado en acero inoxidable. Permittiéndote tener el control de máquinas en zonas 1, 2, 21 y 22.

### CONTIENE

- Selector dos posiciones NO
- Prensaestopa M25 de latón niquelado para cable no armado.
- Opciones de otras metricas, otros materiales, para cable armado, etc.

REFERENCIA

CONTREX 1051

### TAMAÑO

120x120x75 (Opción AISI304L y AISI316L)



Zonas 1, 2, 21 y 22

## INTERRUPTOR 3 POSICIONES

**Ofrecemos  
Alta Fiabilidad Atex**

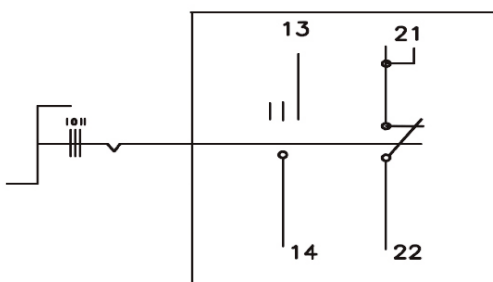


Ejemplo

➔ HAZ CLICK AQUÍ Y DESCUBRE TODAS LAS SOLUCIONES

### ESQUEMA ELÉCTRICO

Selector switch  
1 NO + 1 NC, 2 position with 3 stops  
I-0-II, latching



### APLICACIONES

Las Cajas de maniobra Atex están especialmente diseñadas para realizar controles, maniobras y como actuadores en atmósferas explosivas. Su diseño robusto, anticorrosivo y con un gran acabado en acero inoxidable. Permitiéndote tener el control de máquinas en zonas 1, 2, 21 y 22.

### CONTIENE

- Selector tres posiciones 1 NO + 1 NC  
2 posiciones con 3 stops I-0-II
- Prensaestopa M25 de latón niquelado para cable no armado.
- Opciones de otras metlicas, otros materiales, para cable armado, etc.

REFERENCIA

CONTREX I050

### TAMAÑO

I20xI20x75 (Opción AISI304L y AISI316L)



# INTERRUPTOR GIRATORIO ANTIDEFLAGRANTE

**Ten el Control en Cualquier Zona con Máxima Seguridad y Flexibilidad**



Ejemplo

Los interruptores y conmutadores son de tipo rotatorio con un dispositivo de control en el frontal. Los interruptores giratorios tienen un alcance de 16 A, mientras que la serie EFSCO tienen rangos de 25, 50 y 63A. Los interruptores se suministran con reductor Macho 1" • Hembra 3/4".

## CARACTERÍSTICAS

- Cuerpo y tapa en aleación de aluminio de bajo contenido en cobre.
- Mango frontal en aluminio.
- Cubierta equipada con tornillos de cierre de acero inoxidable.
- Patas de fijación.
- Tornillos internos / externos en acero inoxidable.
- Recubrimiento epoxi RAL 7035.

## MARCAJE

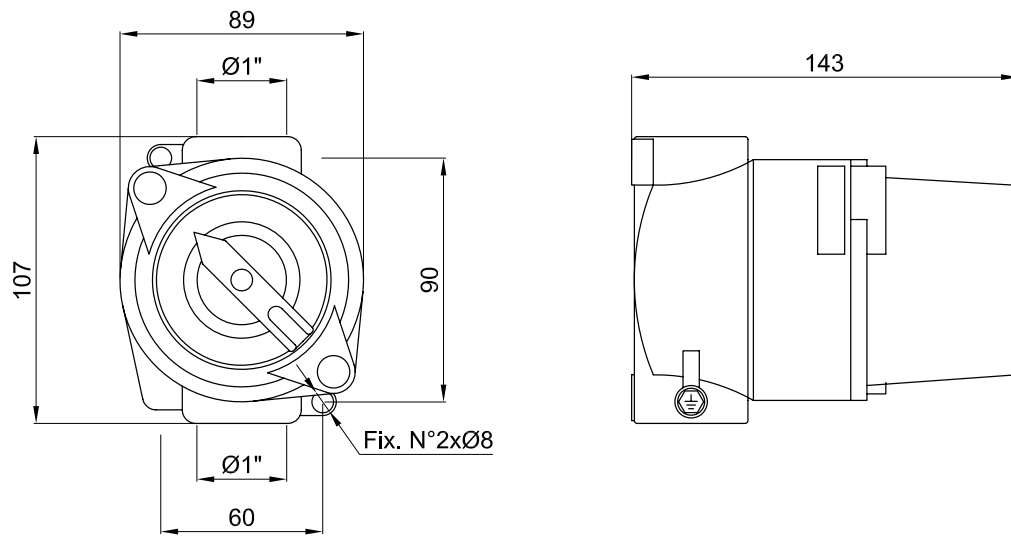
- II 2 G D:
  - Ex d IICT6
  - Ex tD A2I IP 66
- Directiva:
  - 2014/34/UE
- Normas:
  - EN 60079-0      IEC 60079-0
  - EN 60079-1      IEC 60079-1
  - EN 61241-0      IEC 61241-0
  - EN 61241-1      IEC 61241-1

➔ **HAZ CLICK AQUÍ Y DESCUBRE TODAS LAS SOLUCIONES**



# INTERRUPTOR GIRATORIO ANTIDEFLAGRANTE

## PLANO Y DIMENSIONES



## REFERENCIAS

REF.	DESCRIPCIÓN	AGUJERO	RANGO	POLOS	PESO
RS001	Interruptor	1"	16A	2	0,95
RS002	Interruptor	1"	16A	3	0,86
RS003	Interruptor	1"	16A	4	0,85
RS004	Conmutador (1-0-2)	1"	16A	2	0,89
RS005	Derivador (0-1)	1"	16A	2	0,89
RS006	Interruptor de inversión (1-0-2)	1"	16A	2	0,89



Zonas 1, 2, 21 y 22

# INTERRUPTOR DE SEGURIDAD Y SECCIONADOR ATEX Y IECEX

**Seguro, Necesario  
y Sencillo**



Ejemplo cierre con tornillos (Geoex)



Ejemplo cierre con puerta y bisagras (Luxorex)

El interruptor de seguridad y seccionador ATEX y IECEX permite trabajar sobre una máquina, realizando de forma segura acciones de limpieza, mantenimiento o reacondicionamiento, siempre y cuando el interruptor esté desactivado.

Este interruptor lo componen dos elementos:

- El componente de control es un selector que habilita o no el paso de la corriente a la máquina. La posición ON (I) permite que la corriente circule, por lo que se impide acceder al interior de la envoltura gracias al bloqueo mecánico del seccionador. La posición OFF (0) bloquea la corriente, lo que permite acceder al operario al interior de la máquina para realizar cualquier tipo de trabajo.
- El módulo seccionador permite el paso de la corriente al circuito cuando el selector está en ON y mantiene la corriente cuando bloqueada cuando el selector está en posición OFF.

Esta familia de interruptores se utiliza mucho en cualquier industria que requiera de maquinaria, ya que los circuitos eléctricos de los motores trifásicos asíncronos, necesitan una separación del suministro de energía eléctrica de la instalación en zonas consideradas como potencialmente explosivas, por lo que sus zonas de uso son las zonas 1, 2, 21 y 22.

El diseño del interruptor se ha hecho en una caja de acero inoxidable AISI 304L especialmente diseñada, estanca, anticorrosiva y con una protección IP66. Tiene una protección "Ex e" y "Ex d", lo que permite su uso en zonas de riesgo por explosión, intemperie y/o corrosivas.

Disponemos de dos tipos de cierres:

- Mediante tornillos (Geoex)
- Mediante bisagras y cierres (Luxorex)

[HAZ CLICK AQUÍ Y DESCUBRE TODAS LAS SOLUCIONES](#)



## CARACTERÍSTICAS

La corriente nominal del interruptor Atex está comprendida entre 25 y 180A.

Puede trabajar entre dos rangos de temperatura para darle una mayor capacidad de uso:

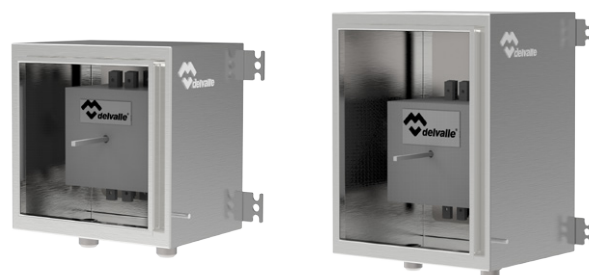
- $-20^{\circ}\text{C} \leq T_a \leq 60^{\circ}\text{C}$
- $-20^{\circ}\text{C} \leq T_a \leq 40^{\circ}\text{C}$

En cuanto a la caja que lo envuelve:

- La unión entre la tapa y el cuerpo está diseñada para asegurar un grado de protección de la caja IP66.
- El selector, hecho de poliamida, tiene un grado de protección IP65.
- Tiene un acabado en acero inoxidable AISI 304L.
- Incluye dos prensaestopas con protección "Ex e" de latón niquelado de M25 o de acero inoxidable.
- Dispone de soportes murales, siendo posible la colocación en la pared.

## OPCIONES

- Disponemos de dos tipos de cierres:
  - Mediante tornillos (Geoex)
  - Mediante bisagras y cierres (Luxorex)
- El selector Atex se puede cambiar por uno de emergencia de color rojo y amarillo.
- El número de polos es seleccionable.
- Se pueden incluir varios contactos auxiliares.
- La corriente nominal se elige entre: 25, 40, 80 y 180A.
- Caja fabricada en AISI 316L para ambientes altamente corrosivos o marinos.
- Prensaestopas Atex de cualquier medida y rosca.



## VENTAJAS

- Es un dispositivo fundamental para realizar operaciones de mantenimiento o reparación dentro de una máquina.
- Consigue un paro total de la maquinaria para que se puedan realizar las actividades necesarias sin ningún riesgo para el operario.
- Se imposibilita la puesta en marcha de la máquina cuando se está trabajando sobre ella gracias al bloqueo mecánico del seccionador.
- Posibilidad de fabricación de la caja en acero inoxidable AISI 316L, para ambientes marinos altamente corrosivos.

## MODO DE PROTECCIÓN

Está certificado para el uso en atmósferas potencialmente explosivas de las zonas 1, 2, 21 y 22 y tiene una protección "Ex e" y "Ex d".

Marcaje Atex:

- II2G Ex d e IICT6/T5 Gb
- II2D Ex tb IIIC T85°C /T100°C Db
- Número de certificado: LOM14ATEX2082

- Número de certificado: LOM17ATEX1011

Marcaje IECEX:

- Ex d e IICT6/T5 Gb
- Ex tb IIIC T85°C/T100°C Db
- Número de certificado: EX/LOM/IECEX

## NORMATIVA

Directiva y normativa Atex:

- Directiva Atex 2014/34/UE
- EN 60079-0:2012
- EN 60079-1:2007
- EN 60079-7:2015
- EN 60079-31:2010

Normativa IECEX:

- IEC 60079-0:2011
- IEC 60079-1:2006

- IEC 60079-7:2015
- IEC 60079-31:2013

Normativa del armario:

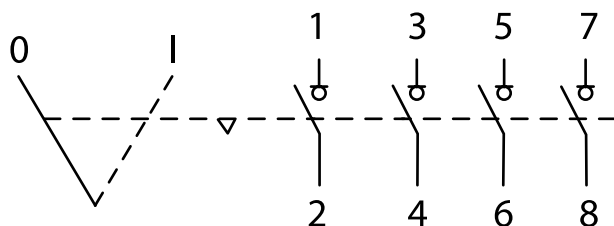
- Norma IP (IP65): IEC 60529
- Norma IK (IK10): IEC 62262

Directiva y normativa de baja tensión:

- Directiva de 2014/35/UE
- EN 61439-1:2011
- EN 61439-2:2011

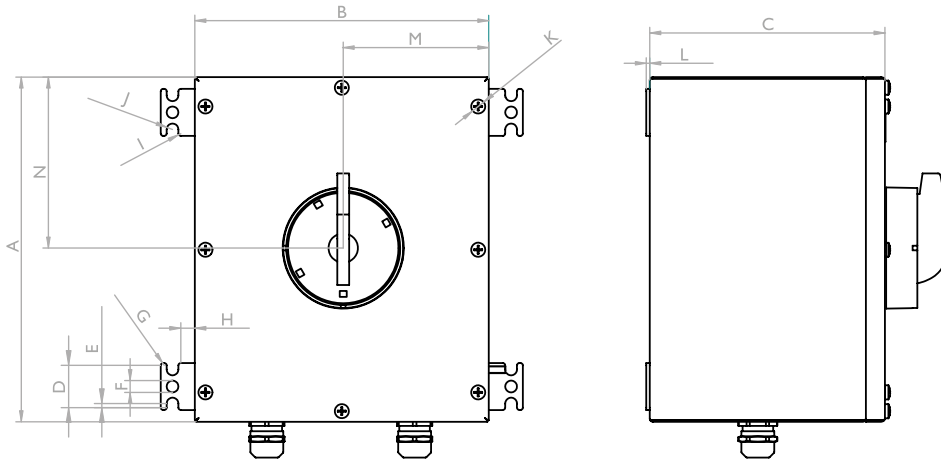
## ESQUEMA ELÉCTRICO

El esquema eléctrico es el siguiente en el caso de haber elegido cuatro polos.



## PLANO Y DIMENSIONES GEOEX

Los planos son iguales para todos los modelos, aunque las medidas cambien.



**10**  
AÑOS

**GARANTÍA**  
ANTICORROSIÓN  
INOXIDABLE

**5**  
AÑOS

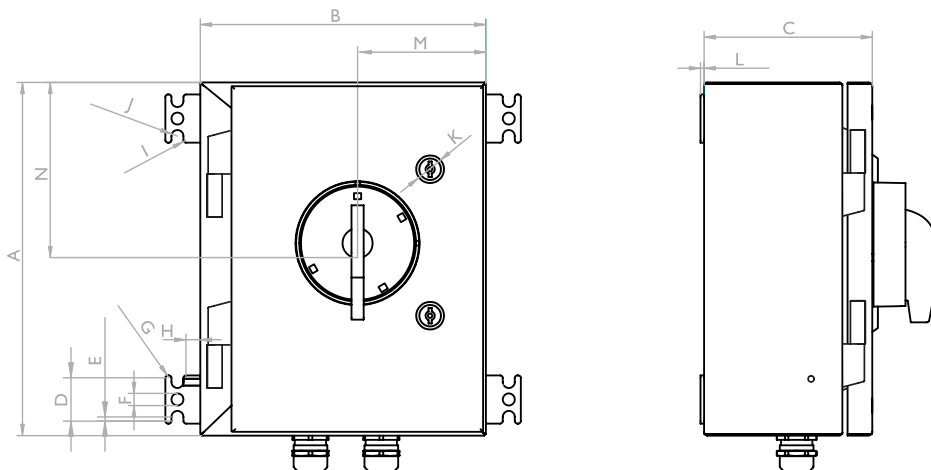
**GARANTÍA**  
PARTES MECÁNICAS

GEOEX - DIMENSIONES (mm)														
25A														
	A	B	C	D	E	F	G	H	I	J	K	L	M	N
3P	175	150	110	36	3,5	D10	R2	I2	R2	R5	D12	3	94	74
4P			110											
3P+N			110											
6P			150											
40A														
	A	B	C	D	E	F	G	H	I	J	K	L	M	N
3P	200	200	175	36	3,5	D10	R2	I2	R2	R5	D12	3	100	112
4P			175											
3P+N			175											
6P			210											
80A														
	A	B	C	D	E	F	G	H	I	J	K	L	M	N
3P	250	250	200	36	3,5	D10	R2	I2	R2	R5	D12	3	124	124
4P			200											
3P+N			200											
6P			240											
180A														
	A	B	C	D	E	F	G	H	I	J	K	L	M	N
3P	350	275	250	36	3,5	D10	R2	I2	R2	R5	D12	3	136	201
4P			250											
3P+N			250											
6P			300											



## PLANO Y DIMENSIONES LUXOREX

Los planos son iguales para todos los modelos, aunque las medidas cambien.



**10**  
AÑOS

**GARANTÍA**  
ANTICORROSIÓN  
INOXIDABLE

**5**  
AÑOS

**GARANTÍA**  
PARTES MECÁNICAS

LUXOREX - DIMENSIONES (mm)

25A														
	A	B	C	D	E	F	G	H	I	J	K	L	M	N
3P	300	250	150	36	3,5	D10	R2	12	R2	R5	D27	3	125	152
4P			150											
3P+N			150											
6P			200											
40A														
	A	B	C	D	E	F	G	H	I	J	K	L	M	N
3P	270	270	200	36	3,5	D10	R2	12	R2	R5	D12	3	135	135
4P			200											
3P+N			200											
6P			250											
80A														
	A	B	C	D	E	F	G	H	I	J	K	L	M	N
3P	300	300	200	36	3,5	D10	R2	12	R2	R5	D12	3	150	150
4P			200											
3P+N			200											
6P			250											
180A														
	A	B	C	D	E	F	G	H	I	J	K	L	M	N
3P	350	320	250	36	3,5	D10	R2	12	R2	R5	D12	3	160	175
4P			250											
3P+N			250											
6P			300											



# INTERRUPTOR DE SEGURIDAD Y SECCIONADOR **ATEX Y IECEX**

## REFERENCIAS

Este interruptor incluye posibles variantes a elección del interesado. Para conocer el código del interruptor que se quiera teniendo en cuenta todas las opciones posibles, se ha creado la siguiente tabla:

TIPO	CAPACIDAD NOMINAL (A)	COLOR DEL SELECCIONADOR	NÚMERO DE POLOS	CONTACTOS AUXILIARES	EX
SSIS	Elegir uno de los cuatro	Elegir entre el color rojo o negro	Elegir entre 3 polos, 3 polos y neutro, 4 polos o 6 polos	Elegir uno o en caso de no querer no se coloca nada	EX
	25 40 80 180	R  N	3P 3PN 4P 6P	NONC 2NC 2NO NC NO	
Versión Luxorex, con puerta		Añadir "P" a la referencia. Ej. "SSIS/25-R-4P-NONC-EX-P"			

### EJEMPLO GEOEX

Interruptor Georex de 25A de capacidad, con el seleccionador en rojo, 4 polos y dos contactos auxiliares, uno abierto y uno cerrado

CÓDIGO

SSIS/25-R-4P-NONC-EX

### EJEMPLO LUXOREX

Interruptor Luxorex de 40A de capacidad, con el seleccionador en rojo, 4 polos y dos contactos auxiliares, uno abierto y uno cerrado

CÓDIGO

SSIS/40-R-4P-NONC-EX-P





Zonas 1, 2, 21 y 22

# ARRANCADOR DE MOTOR - GUARDAMOTOR

Atex y IECEx IP66

**Protege y Conmuta  
los Motores Trifásicos  
Asíncronos**



Ejemplo cierre con tornillos (Geoex)



Ejemplo cierre con puerta y bisagras (Luxorex)

El guardamotor Atex y IECEx ha sido diseñado para conseguir en un mismo dispositivo la capacidad de proteger un motor eléctrico trifásico en zonas con atmósferas explosivas y además arrancarlo o pararlo.

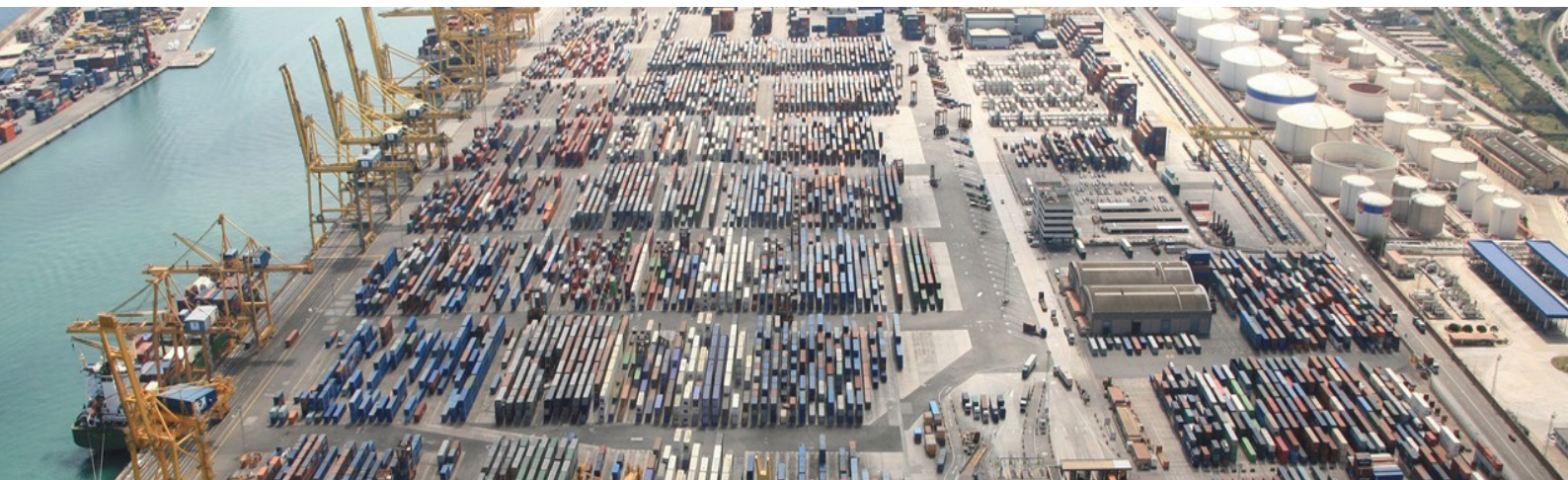
Está formado por varios componentes:

- Como componente interno solo tiene un protector de motor, que protege de posibles problemas eléctricos que puedan afectar al motor, como cortocircuitos, sobrecargas y fallos de fase tanto del motor como del circuito.
- El único componente de control es un selector que conmuta entre el encendido en la posición ON (1) y el apagado del motor en la posición OFF (0).

El diseño se ha realizado sobre una caja estanca y anticorrosiva de acero inoxidable AISI 304L, permitiendo así su uso en zonas protegidas por riesgo de explosiones, y obteniendo así los tipos de protección "Ex e" y "Ex d" en atmósferas potencialmente explosivas de gas y polvo. Su utilización es adecuada para cualquier industria considerada como industria con atmósfera explosiva en zonas de polvo y/o gas, como por ejemplo la industria de oil & gas, la química, la petroquímica, la petrolífera, offshore. Disponemos de dos tipos de cierres:

- Mediante tornillos (Geoex)
- Mediante bisagras y cierres (Luxorex)

➔ [HAZ CLICK AQUÍ Y DESCUBRE TODAS LAS SOLUCIONES](#)



## APLICACIONES

Este guardamotor tiene como aplicación, cualquier industria que sea considerada como industria con atmósfera explosiva tanto en zonas de polvo y/o gas, como puede ser las industrias de: oil & gas, química, petroquímica, petrolífera, offshore, etc.



## CARACTERÍSTICAS TÉCNICAS

- La tensión nominal del guardamotor es 440V y su corriente nominal es de 25A.
- Tiene dos rangos de temperaturas para su uso, para darle mayor versatilidad:
  - $-20^{\circ}\text{C} \leq T_a \leq 60^{\circ}\text{C}$
  - $-20^{\circ}\text{C} \leq T_a \leq 40^{\circ}\text{C}$
- La unión entre la tapa y el cuerpo está diseñada para asegurar un grado de protección IP66. El selector tiene un grado de protección IP65.
- Incluye dos prensaestopas con protección "Ex e" de latón niquelado de M25 o de acero inoxidable
- Dispone de cuatro soportes murales, para habilitar la colocación del guardamotor en la pared, o simplemente anclarlo.
- Tiene una protección "Ex e" y "Ex d", apto para las zonas 1, 2, 21 y 22, con atmósferas explosivas de gas y polvo

## OPCIONES

- Disponemos de dos tipos de cierres:
  - Mediante tornillos (Geoex)
  - Mediante bisagras y cierres (Luxorex)
- Disparo automático de baja tensión, que desactiva el motor si se diese el caso de una caída de tensión.
- La capacidad de encendido y apagado es seleccionable entre 12, 16 y 65kA.
- El rango de operación del disparador por sobre carga es seleccionable desde 0.1 hasta 25A.
- Contacto auxiliar normalmente cerrado y otro normalmente abierto.
- Se recomienda colocar un amperímetro para comprobar la corriente que circula en todo momento por el motor:
- Caja fabricada en AISI 316L, para ambientes marinos o altamente corrosivos.
- Prensaestopas con certificación Atex disponibles en cualquier medida y rosca.

## VENTAJAS

- Puede trabajar a una temperatura menor que los rangos anteriores. Para ambientes más adversos puede trabajar hasta a  $-25^{\circ}\text{C}$  en el grupo de gas IIB.
- El diseño del protector de motor Atex y IECEX evita colocar fusibles.
- Gracias a este dispositivo, se consigue aumentar la vida útil del motor, ya que se le evitan muchos problemas eléctricos que pueden afectar gravemente.
- Posibilidad de fabricación de la caja en acero inoxidable AISI 316L, para ambientes marinos altamente corrosivos.

## MODO DE PROTECCIÓN

Está certificado para el uso en atmósferas potencialmente explosivas de las zonas 1, 2, 21 y 22 y tiene una protección "Ex e" y "Ex d".

Marcaje Atex:

- II2G Ex d e IICT6/T5 Gb
- II2D Ex tb IICT85°C /T100°C Db
- Número de certificado: LOM14ATEX2082

- Número de certificado: LOM17ATEX1011

Marcaje IECEX:

- Ex d e IICT6/T5 Gb
- Ex tb IICT85°C /T100°C Db
- Número de certificado: EX/LOM/IECEX



## NORMATIVA

Directiva y normativa Atex:

- Directiva Atex 2014/34/EU
- EN 60079-0:2012
- EN 60079-1:2007
- EN 60079-7:2015
- EN 60079-31:2010

Normativa IECEX:

- IEC 60079-0:2011
- IEC 60079-1:2006

- IEC 60079-7:2015
- IEC 60079-31:2013

Normativa del armario:

- Norma IP (IP65): IEC 60529
- Norma IK (IK10): IEC 62262

Directiva y normativa de baja tensión:

- Directiva de 2014/35/UE
- EN 61439-1:2011
- EN 61439-2:2011

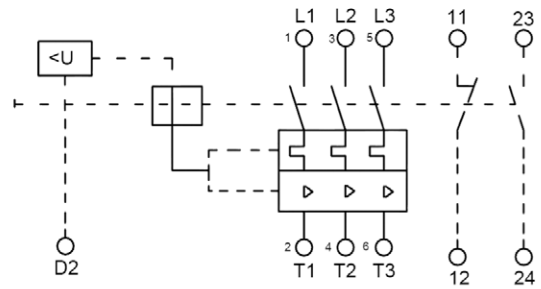


**SIN AMPERÍMETRO**

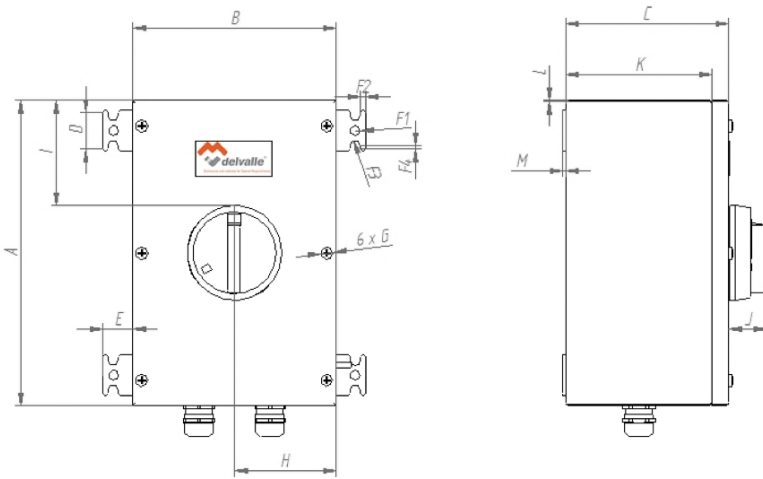
**ESQUEMA ELÉCTRICO**

**10**  
AÑOS  
GARANTÍA  
ANTICORROSIÓN  
INOXIDABLE

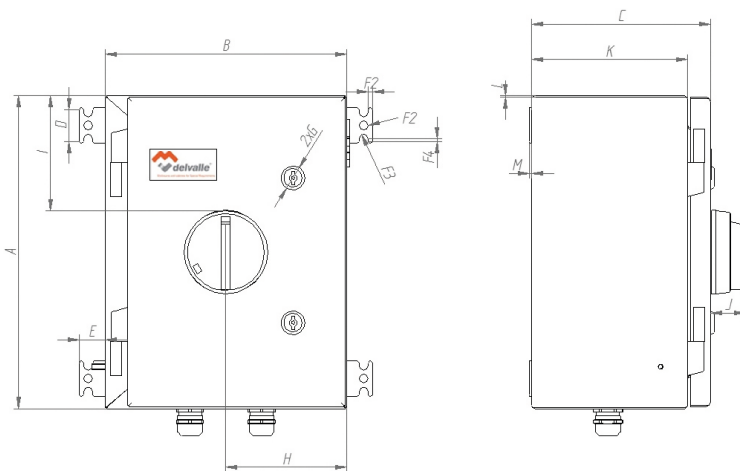
**5**  
AÑOS  
GARANTÍA  
PARTES MECÁNICAS



**PLANO Y DIMENSIONES**



Modelo Geoex sin amperímetro



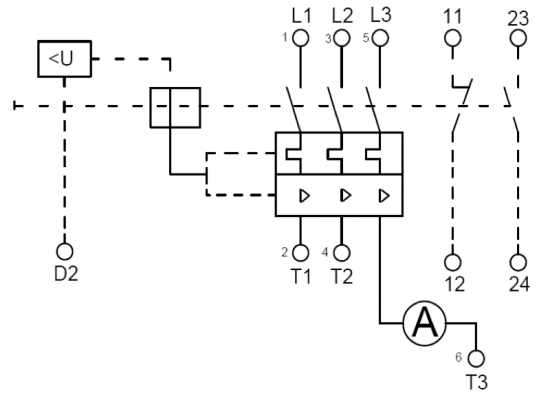
Modelo Luxorex sin amperímetro

**GUARDAMOTOR SIN AMPERÍMETRO - DIMENSIONES (MM)**

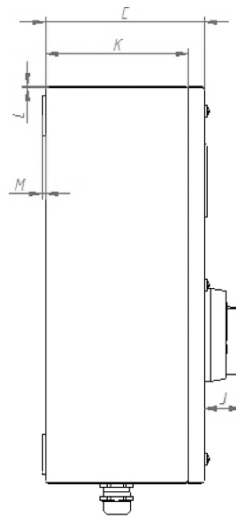
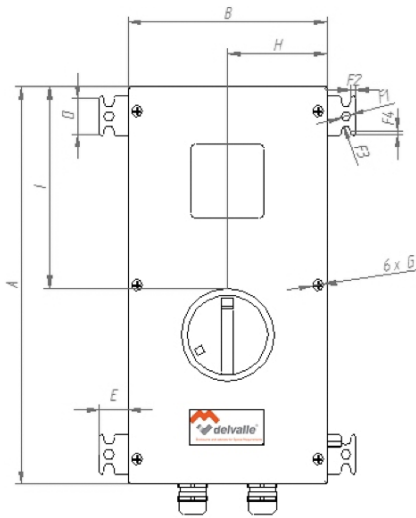
	A	B	C	D	E	F1	F2	F3	F4	G	H	I	J	K	L	M
GEOEX	300	200	160	36	29	R5	5	R5	3,5	R6	100	103	37,8	144	1,2	3
LUXOREX	350	270	200	36	29	R5	5	R5	3,5	R13,5	135	128	37,8	174	1,5	3

CON AMPERÍMETRO

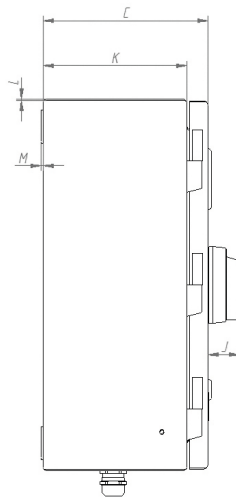
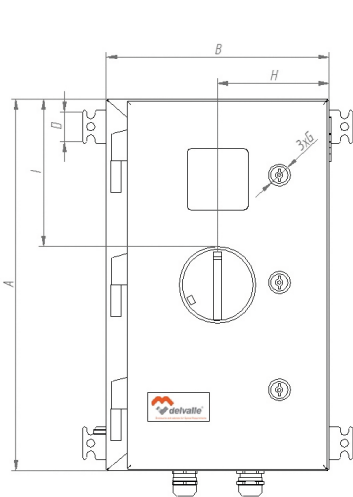
ESQUEMA ELÉCTRICO



PLANO Y DIMENSIONES



Modelo Geoex con amperímetro



Modelo Luxorex con amperímetro

GUARDAMOTOR CON AMPERÍMETRO - DIMENSIONES (MM)

	A	B	C	D	E	F1	F2	F3	F4	G	H	I	J	K	L	M
GEOEX	400	200	160	36	29	R5	5	R5	3,5	R6	100	203	37,4	144	1,2	3
LUXOREX	450	270	200	36	26	R5	5	R5	3,5	R13,5	135	178	37,4	174	1,5	3



## REFERENCIAS

Este guardamotor incluye posibles variantes a elección del interesado. Para conocer el código del equipo con las características que se necesite, se ha creado la siguiente tabla:

TIPO	CAPACIDAD NOMINAL DE ENCENDIDO Y APAGADO (KA)	RANGO DE AJUSTE DE LA CARGA (A)	DISPARO AUTOMÁTICO POR BAJA TENSIÓN	CONTACTO AUXILIAR I NO + I NC	AMPERÍMETRO	EX
	Elegir uno	Se coge la máxima del rango	Se coloca si se quiere esta opción	Se coloca si se quiere esta opción	Se coloca si se quiere esta opción	
CSMP	65	0.1-0.16 0.16-0.25 0.25-0.4 0.4-0.63 0.63-1 1-1.6 1.6-2.5	T	NONC	A	EX
	16	2.5-4 4-6.3 6.3-10 16-10				
	12	16-20 20-25				

### EJEMPLO GEOEX

Guardamotor Geoex de 16 de capacidad nominal, con un rango de 4-6.3, sin disparo automático pero con un contacto auxiliar normalmente abierto y otro normalmente cerrado y amperímetro

CÓDIGO

CSMP/16/6.3-NONC-A-EX

### EJEMPLO LUXOREX

Guardamotor Luxorex de 65 de capacidad nominal, con un rango de 1-1.6, sin disparo automático pero con un contacto auxiliar normalmente abierto y otro normalmente cerrado y amperímetro

CÓDIGO

CSMP/65/1.6-NONC-A-EX-P



## ARRANCADOR DE MOTOR MAGNÉTICO CON GUARDAMOTOR ATEX Y IECEX IP65

### Controla el Arranque y la Parada del Motor



Ejemplo cierre con tornillos (Geoex)



Ejemplo cierre con puerta y bisagras (Luxorex)

El arrancador de motor ATEX y IECEx tiene como función controlar el arranque y la parada de un motor ATEX y IECEx, además de garantizar una protección contra los problemas eléctricos, que puedan afectar al motor.

El equipo cuenta con varios componentes:

- Dispositivos internos
  - Protector de motor (guardamotor): tiene como función mantener el motor sin daños tras un problema eléctrico como pueden ser los cortocircuitos, sobrecargas y fallos de fase.
  - Contactor: posibilita el funcionamiento del motor, permitiendo el paso o no de la corriente.
- Componentes de control
  - Selector: activa y desactiva el guardamotor y a la vez permite el paso de la corriente hasta el contactor.
  - Pulsador doble: permite que pase la corriente a través del contactor en la posición ON (1) y bloquea la corriente en el contactor en la posición OFF (0).

El arrancador ATEX y IECEx se trata de un arrancador seguro, fiable y robusto. Los componentes están protegidos con una caja ATEX de acero inoxidable AISI 304L especialmente diseñada, estanca, anticorrosiva y con una protección IP66. Con esto consigue una protección "Ex e" y "Ex d" permitiendo su uso en zonas de riesgo por explosión, intemperie y/o corrosivas.

Disponemos de dos tipos de cierres:

- Mediante tornillos (Geoex)
- Mediante bisagras y cierres (Luxorex)

➔ **HAZ CLICK AQUÍ Y DESCUBRE TODAS LAS SOLUCIONES**

## VENTAJAS

- Rápido corte del arrancador cuando hay una sobrecarga.
- Evita la colocación de fusibles para el arranque gracias al guardamotor.
- Vida útil más larga por la acción del protector de motor.
- Facilidad de montaje.
- Posibilidad de tener la bobina del arrancador en pequeños voltajes, controlando motores de gran capacidad con un circuito de control a baja tensión.
- Posibilidad de fabricación de la caja en acero inoxidable AISI 316L para ambientes marinos altamente corrosivos.

## OPCIONES

- Disponemos de dos tipos de cierres:
  - Mediante tornillos (Geoex)
  - Mediante bisagras y cierres (Luxorex)
- Se puede añadir un disparador automático, para parar el motor cuando haya caídas de tensión y así protegerlo.
- Elección del arrancador por el rango de sobrecarga, la corriente del contactor o la potencia deseada.
- La tensión del contactor tiene varias opciones: 24, 39, 48, 110, 220-230 y 380-400V.
- La caja puede ser fabricada en acero inoxidable AISI 316L
- Prensaestopas Atex de cualquier medida y rosca en latón niquelado y también en acero inoxidable.



## CARACTERÍSTICAS

La tensión nominal max. del arrancador Atex es 400V y la corriente nominal max. 25A.

La potencia para la que está diseñado el arrancador está en un rango entre 4 y 11 kW.

Puede trabajar entre dos rangos de temperatura para darle una mayor capacidad de uso:

- $-20^{\circ}\text{C} \leq T_a \leq 60^{\circ}\text{C}$
- $-20^{\circ}\text{C} \leq T_a \leq 40^{\circ}\text{C}$

La envolvente Atex&IECEX dispone:

- La unión entre la tapa y el cuerpo de la caja está diseñada para asegurar una protección IP66.
- El selector tiene un grado de protección IP65.
- Tiene una protección "Ex e" y "Ex d" apto para zonas de atmósferas explosivas de gas y polvo I, 2, 21 y 22.
- Incluye tres prensaestopas IP68 de latón niquelado, con protección "Ex e" y de M25.

## MODO DE PROTECCIÓN

Está certificado para el uso en atmósferas potencialmente explosivas de las zonas 1, 2, 21 y 22. Tiene una protección “Ex e” y “Ex d”.

Marcaje Atex:

- II2G Ex d e IICT6/T5 Gb
- II2D Ex tb IIIC T85°C /T100°C Db

- Número de certificado: LOM14ATEX2082
- Número de certificado: LOM17ATEX1011

Marcaje IECEx:

- Ex d e IICT6/T5 Gb
- Ex tb IIIC T85°C/T100°C Db
- Número de certificado: EX/LOM/IECEX

## NORMATIVA

Directiva y normativa Atex:

- Directiva Atex 2014/34/EU
- EN 60079-0:2012
- EN 60079-1:2007
- EN 60079-7:2015
- EN 60079-31:2010

Normativa IECEx:

- IEC 60079-0:2011
- IEC 60079-1:2006

- IEC 60079-7:2015
- IEC 60079-31:2013

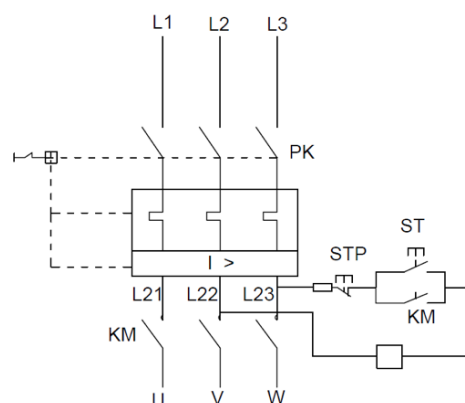
Normativa del armario:

- Norma IP IEC 60529
- Norma IK IEC 62262

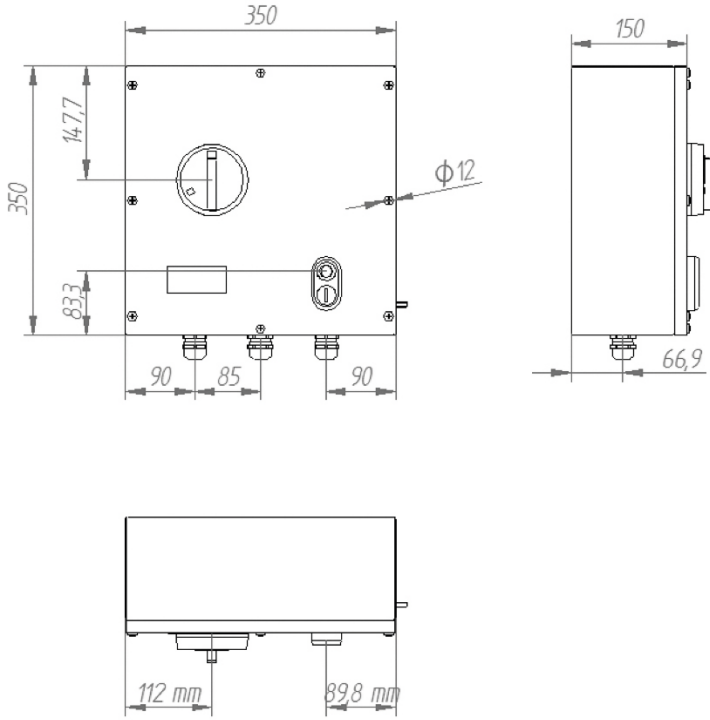
Directiva y normativa de baja tensión:

- Directiva de 2014/35/UE
- EN 61439-1:2011
- EN 61439-2:2011

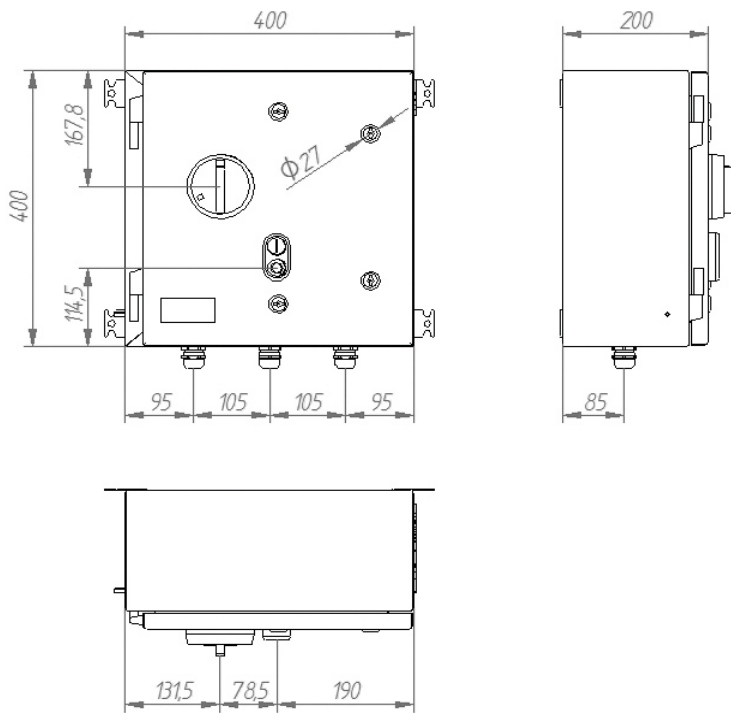
## ESQUEMA ELÉCTRICO



**PLANO Y DIMENSIONES GEOEX**



**PLANO Y DIMENSIONES LUXOREX**





## REFERENCIAS

Para conocer el código del producto deseado se ha creado la siguiente tabla:

TIPO	RANGO DE SOBRECARGA DEL MOTOR (A) SOBRECARGA DEL MOTOR (A)	CORRIENTE DEL CONTACTOR (A)	POTENCIA (KW)	TENSIÓN DE LA BOBINA DEL CONTACTOR (V)	DISPARO AUTOMÁTICO POR BAJA TENSIÓN	EX
MG	Elegir una y poner el número más alto	Elegir una	Elegir una	Elegir una. Poner el número más alto en los dos últimos casos	Colocar la letra si se quiere	
	6.3-10 10-16 10-16 20-25	12 25 25 25	4 5.5 7.5 11	24 36 48 110 220-230 380-400	U	
	Las tres van enlazadas, si se elige una, las otras dos no hay que elegir las porque ya se sabe cuáles son					

### EJEMPLO GEOEX

Arrancador magnético Geoex con una potencia de 7.5 kW, la tensión del contactor de 380-400 y sin disparador automático

CÓDIGO

MG/16/25-7.5-400-EX

### EJEMPLO LUXOREX

Arrancador magnético Luxorex con una potencia de 7.5 kW, la tensión del contactor de 380-400 y sin disparador automático

CÓDIGO

MG/16/25-7.5-400-EX-P



Zonas 1, 2, 21 y 22

# ARRANCADOR DE MOTOR MAGNÉTICO CON RELÉ TÉRMICO

## ATEX Y IECEX IP66

**Garantiza la Protección del Motor en Zonas con Atmosferas Explosivas**



Ejemplo cierre con tornillos (Geoex)



Ejemplo cierre con puerta y bisagras (Luxorex)

El arrancador magnético Atex y IECEX ha sido diseñado para garantizar el buen funcionamiento y la protección de motores eléctricos en zonas con atmosferas explosivas.

Sirve para controlar el arranque y la parada del motor además de protegerlo de sobretensiones gracias al relé térmico ubicado en el interior.

El equipo consta de varios componentes:

- Dispositivos internos
  - Contactor: permite o no el paso de la corriente a través del circuito, por lo que permite el funcionamiento del motor o no.
  - Relé térmico: desconecta el circuito cuando la intensidad consumida por el motor, supera la permitida por el mismo durante un tiempo, evitando así que la bobina del motor se queme.
- En cuanto a los dispositivos de control, solo hay un pulsador doble en la tapa de la caja, cuya función es arrancar el motor en la posición ON (1) y pararlo en la posición OFF (0).

Los componentes del arrancador de motor Atex y IECEX están protegidos en el interior de una caja Atex y IECEX, hecha en acero inoxidable AISI 304L. La caja tiene un diseño específico, siendo estanca, anticorrosiva y con una protección IP66. Consiguiendo una protección "Ex e" y "Ex d", lo que permite su uso en zonas con alto riesgo de explosión.

Disponemos de dos tipos de cierres:

- Mediante tornillos (Geoex)
- Mediante bisagras y cierres (Luxorex)

➔ [HAZ CLICK AQUÍ Y DESCUBRE TODAS LAS SOLUCIONES](#)

## VENTAJAS

- El rápido rearme del relé térmico permite un arranque mucho más rápido que con otros métodos.
- La máquina tendrá un uso más prolongado gracias al relé térmico, ya que se impiden las paradas inesperadas del motor y por tanto de la máquina.
- Se puede tener la bobina del arrancador en pequeños voltajes, controlando motores de gran capacidad con un circuito de control a baja tensión.
- Existen muchas posibilidades de tensión y corriente para elegir el arrancador adecuado.
- Posibilidad de fabricación de la caja en acero inoxidable AISI 316L para ambientes marinos altamente corrosivos.

## OPCIONES

- Disponemos de dos tipos de cierres:
  - Mediante tornillos (Geoex)
  - Mediante bisagras y cierres (Luxorex)
- La corriente nominal del contactor es seleccionable entre: 12, 25 y 38A.
- La tensión del contactor tiene varias opciones: 24, 36, 48, 110, 220-230 y 380-400V.
- El rango de capacidad del relé térmico es seleccionable entre: 0.1-0.16, 0.16-0.25, 0.24-0.4, 0.4-0.63, 0.63-1, 1-1.6, 1.6-2.5, 2.4-4, 4-6, 5.5-8, 7-10, 9-13, 12-18, 16-24, 23-32 y 30-38A.
- La caja puede ser fabricada en acero inoxidable AISI 316L.
- Prensaestopas Atex de cualquier medida y rosca en latón niquelado y en acero inoxidable.



## CARACTERÍSTICAS

La tensión nominal max. del arrancador de motor Atex y IECEX es 690V y la corriente nominal max. es de 38A. Apto para motores Atex&IECEX entre 4 y 18.5kW.

La potencia para la que se ha diseñado el arrancador magnético Atex está entre 4 y 18.5 kW.

Puede trabajar entre dos rangos de temperatura para darle una mayor capacidad de uso:

- $-20^{\circ}\text{C} \leq T_a \leq 60^{\circ}\text{C}$
- $-20^{\circ}\text{C} \leq T_a \leq 40^{\circ}\text{C}$

La envolvente Atex y IECEX dispone:

- La unión entre el cuerpo y la tapa está diseñada para asegurar una protección IP66.
- Tiene una protección "Ex e" y "Ex d", apto para las zonas de atmósferas explosivas de gas y polvo 1, 2, 21 y 22.
- Incluye tres prensaestopas con protección "Ex e" de latón niquelado de M25.
- Tiene una protección "Ex e" y "Ex d", apto para las zonas 1, 2, 21 y 22, con atmósferas explosivas de gas y polvo.

## MODO DE PROTECCIÓN

Está certificado para el uso en atmósferas potencialmente explosivas de las zonas 1, 2, 21 y 22.

Tiene una protección "Ex e" y "Ex d" apto para zonas de atmósferas explosivas de gas y polvo 1, 2, 21 y 22.

Marcaje Atex:

- II2G Ex d e IICT6/T5 Gb

- II2D Ex tb IICT85°C /T100°C Db
  - Número de certificado: LOM14ATEX2082
  - Número de certificado: LOM17ATEX1011
- Marcaje IECEX:

- Ex d e IICT6/T5 Gb
- Ex tb IICT85°C/T100°C Db
- Número de certificado: EX/LOM/IECEX



## NORMATIVA

Directiva y normativa Atex:

- Directiva Atex 2014/34/EU
- EN 60079-0:2012
- EN 60079-1:2007
- EN 60079-7:2015
- EN 60079-31:2010

Normativa IECEX:

- IEC 60079-0:2011
- IEC 60079-1:2006

- IEC 60079-7:2015
- IEC 60079-31:2013

Normativa del armario:

- Norma IP (IP65): IEC 60529
- Norma IK (IK10): IEC 62262

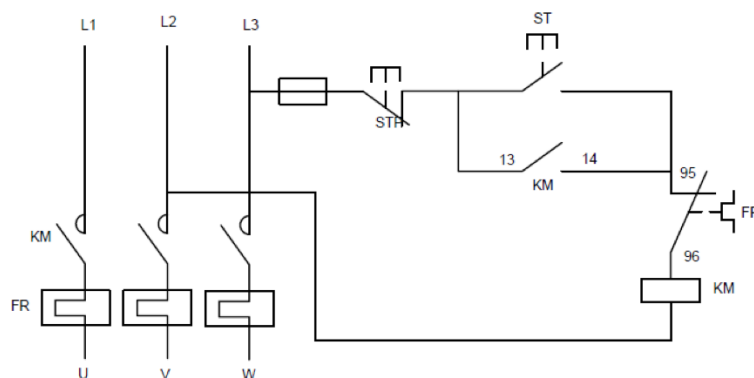
Directiva y normativa de baja tensión:

- Directiva de 2014/35/UE
- EN 61439-1:2011
- EN 61439-2:2011

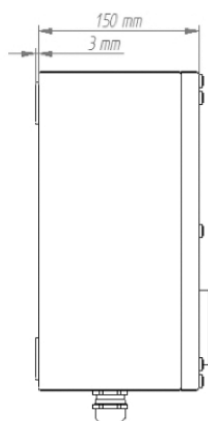
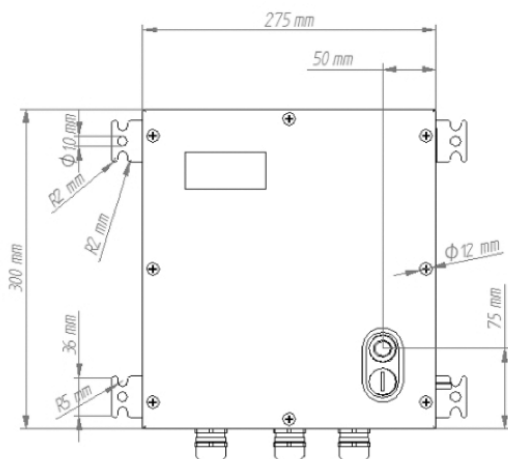
## ESQUEMA ELÉCTRICO

**10**  
AÑOS  
GARANTÍA  
ANTICORROSIÓN  
INOXIDABLE

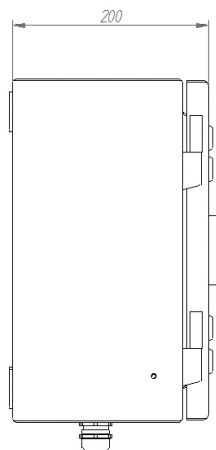
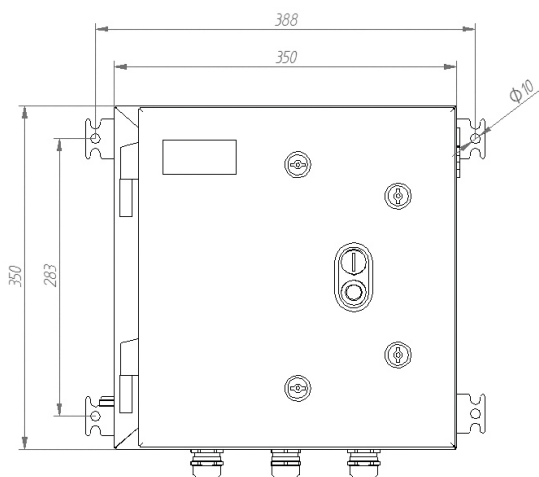
**5**  
AÑOS  
GARANTÍA  
PARTES MECÁNICAS



## PLANO Y DIMENSIONES GEOEX



## PLANO Y DIMENSIONES LUXOREX



## REFERENCIAS

Para conocer el código del equipo con las características que se necesite, se ha creado la siguiente tabla:

TIPO	RANGO DEL RELÉ TÉRMICO	POTENCIA (KW)	TENSIÓN DE LA BOBINA DEL CONTACTOR (V)	EX
MS	Elegir una y poner el número más alto		Elegir una. En el caso de los dos últimos poner el número más alto	EX
	7-10 9-13 12-18 16-24 23-32 30-38	4 5.5 7.5 11 15 18.5	24 36 48 110 220-230 380-400	
	Eligiendo uno, el otro se sabe cuál es porque van relacionados			

### EJEMPLO GEOEX

Arrancador magnético con relé térmico Geoex con un rango de 16-24A y una tensión del contactor de 380-400V

CÓDIGO

MS/24/11-400-EX

### EJEMPLO LUXOREX

Arrancador magnético con relé térmico Luxorex con un rango de 23-32A y una tensión del contactor de 380-400V

CÓDIGO

MS/32/15-400-EX-P





Zonas 1, 2, 21 y 22

# ARRANCADOR DE MOTOR INVERSOR DIRECTO

## ATEX Y IECEX IP66



Ejemplo cierre con tornillos (Geoex)



Ejemplo cierre con puerta y bisagras (Luxorex)

### Seguridad y Robustez para sus Motores en Áreas de Atmósferas Explosivas

El arrancador de motor inversor directo Atex y IECEx ha sido diseñado para ser capaz de invertir el giro del motor a disposición, puede colocarse en áreas de atmosferas explosivas.

Sirve para controlar el arranque del motor; con los dos giros y la parada del motor además de protegerlo de sobretensiones gracias al relé térmico ubicado en el interior.

Esto se consigue con dos contactores conectadores entre fases y un termorelé para proteger el pico de potencia del arranque.

Los componentes del arrancador de motor Atex y IECEx están bien protegidos en el interior de una caja Atex y IECEx, estanca IP66, hecha en acero inoxidable 304L.

La caja puede alojarse en el exterior; es estanca, anticorrosiva y con una protección contra polvo y agua IP66. Consiguiendo una protección "Ex e" y "Ex d", lo que permite su uso en zonas con riesgo de explosión.

Disponemos de dos tipos de cierres:

- Mediantes tornillos (Geoex)
- Mediante bisagras y cierres (Luxorex)

[HAZ CLICK AQUÍ Y DESCUBRE TODAS LAS SOLUCIONES](#)

## CARACTERÍSTICAS TÉCNICAS

La tensión nominal máxima del arrancador de motor ATEX y IECEx es 690V y la corriente nominal es desde 12A hasta 38A.

La potencia para la que se ha diseñado el arrancador magnético ATEX está entre 4 y 18.5 kW.

Puede trabajar entre dos rangos de temperatura para darle una mayor capacidad de uso:

- $-20^{\circ}\text{C} \leq T_a \leq 60^{\circ}\text{C}$
- $-20^{\circ}\text{C} \leq T_a \leq 40^{\circ}\text{C}$

En cuanto a la caja ATEX y IECEx que lo protege:

- La unión entre el cuerpo y la tapa está diseñada para asegurar una protección IP66.
- Tiene una protección "Ex e" apto para las zonas de atmósferas explosivas de gas y polvo I, 2, 21 y 22.
- Incluye tres prensaestopas con protección "Ex e" de latón niquelado de M25.

## OPCIONES

- Disponemos de dos tipos de cierres:
  - Mediante tornillos (Geoex)
  - Mediante bisagras y cierres (Luxorex)
- La corriente nominal del contactor es seleccionable entre: 12, 25 y 38A.
- La tensión de control tiene varias opciones: 24, 36, 48, 110, 220-230 y 380-400V.
- El rango de capacidad del relé térmico es seleccionable entre: 7-10, 9-13, 12-18, 16-24, 23-32 y 30-38A.
- La caja puede ser fabricada en acero inoxidable AISI 316L.
- Prensaestopas ATEX de cualquier medida y rosca en latón niquelado y en acero inoxidable.
- Posibilidad de diferentes configuraciones, con luces indicadoras, seta de emergencia.



## VENTAJAS

- Selección del giro del motor con seguridad.
- Permite un reinicio mucho más rápido que con otros métodos, tras un disparo del relé térmico.
- El motor y/o máquina tendrá un uso más prolongado gracias al relé térmico, ya que se impiden las paradas inesperadas del motor y por tanto de la máquina.
- El circuito de control del arrancador puede ir en pequeños voltajes, controlando motores de gran capacidad con un circuito de control a baja tensión.
- Existen muchas posibilidades de tensión y corriente para elegir el arrancador adecuado 12A a 38A.
- Posibilidad de fabricación de la caja en acero inoxidable AISI 316L para ambientes marinos altamente corrosivos.
- Gran versatilidad y posibilidades.

## MODO DE PROTECCIÓN

Está certificado para el uso en atmósferas potencialmente explosivas de las zonas 1, 2, 21 y 22 y tiene una protección “Ex e” y “Ex d”

Marcaje Atex:

- II2G Ex d e IICT6/T5 Gb
- II2D Ex tb IIIC T85°C /T I00°C Db

- Número de certificado: LOM I4ATEX2082
- Número de certificado: LOM I7ATEX1011

Marcaje IECEX:

- Ex d e IICT6/T5 Gb
- Ex tb IIIC T85°C/T I00°C Db
- Número de certificado: EX/LOM/IECEX



## NORMATIVA

Directiva y normativa Atex:

- Directiva Atex 2014/34/EU
- EN 60079-0:2012
- EN 60079-1:2007
- EN 60079-7:2015
- EN 60079-31:2010

Normativa IECEX:

- IEC 60079-0:2011
- IEC 60079-1:2006

- IEC 60079-7:2015
- IEC 60079-31:2013

Normativa del armario:

- Norma IP IEC 60529
- Norma IK IEC 62262

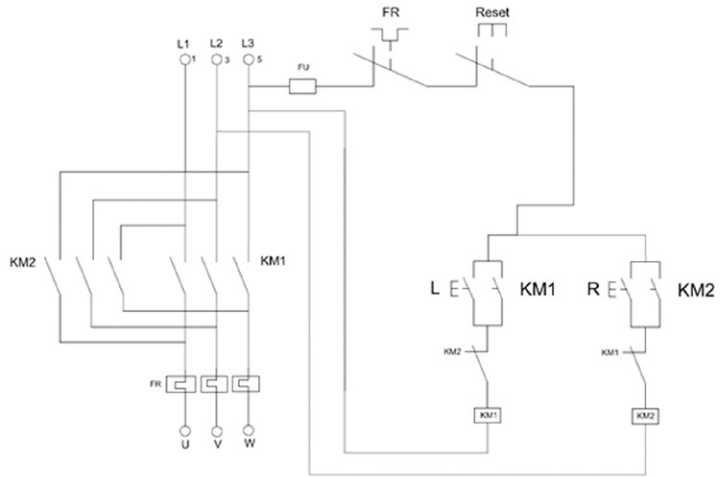
Directiva y normativa de baja tensión:

- Directiva de 2014/35/UE
- EN 61439-1:2011
- EN 61439-2:2011

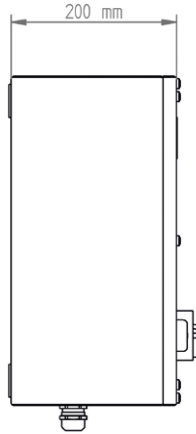
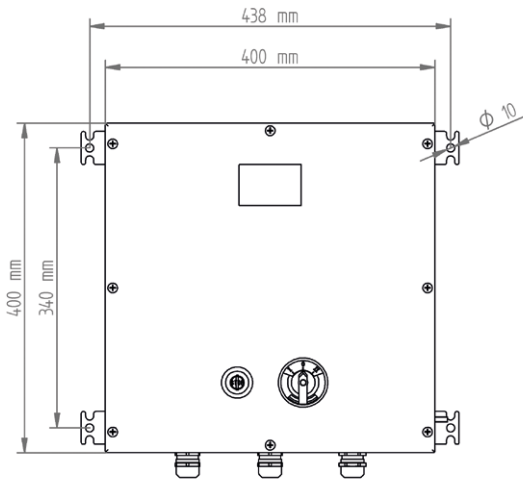
## ESQUEMA ELÉCTRICO

**10**  
AÑOS  
GARANTÍA  
ANTICORROSIÓN  
INOXIDABLE

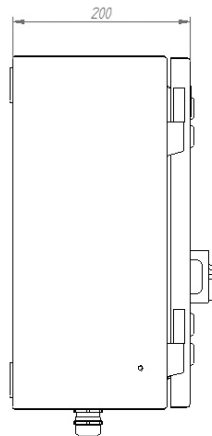
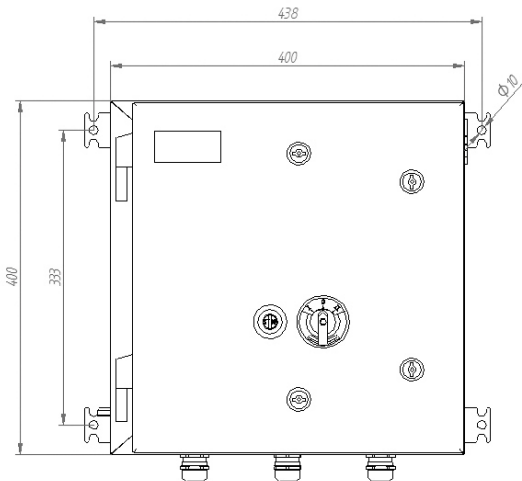
**5**  
AÑOS  
GARANTÍA  
PARTES MECÁNICAS



## PLANO Y DIMENSIONES GEOEX



## PLANO Y DIMENSIONES LUXOREX



## REFERENCIAS

Para conocer el código del equipo con las características que se necesite, se ha creado la siguiente tabla:

TIPO	RANGO DEL RELÉ TERMICO (A)	POTENCIA (KW)	TENSIÓN DE CONTROL (VAC)	EX
MSI	Elegir una y poner el número más alto		Elegir una. En el caso de los dos últimos poner el número más alto	EX
	7-10	4	24	
	9-13	5,5	36	
	12-18	7,5	48	
	16-24	11	110	
	23-32	15	220-230	
	30-38	18,5	380-400	

### EJEMPLO GEOEX

Arrancador inversor Geoex con un rango de 16-24A y una tensión de control de 220-230V

CÓDIGO

MSI/24/230-EX

### EJEMPLO LUXOREX

Arrancador inversor Luxorex con un rango de 23-32A y una tensión de control de 220-230V

CÓDIGO

MSI/32/230-EX-P



Zonas 1, 2, 21 y 22

# ARRANCADOR ATEX ESTRELLA TRIÁNGULO IP66



Ejemplo cierre con tornillos (Geoex)



Ejemplo cierre con puerta y bisagras (Luxorex)

## Alarga la Vida de su Motor Reduce el Pico de Corriente de Arranque en los Motores de Inducción Atex

El arrancador de motor Atex estrella triángulo Atex y IECEx ha sido diseñado para lograr un rendimiento óptimo en el momento del arranque.

Este modo de arranque se utiliza para reducir el pico de corriente de arranque en los motores de inducción Atex, el cual puede perjudicar la red y/o otros receptores durante el período de aceleración de la máquina.

El pico de corriente, en conexión directa, puede alcanzar de 5 a 6 veces la corriente nominal del motor. Con este método, la corriente de arranque se reducirá 1/3 de la nominal y por lo tanto no existirá peligro de que se dañe ningún componente.

Los componentes del arrancador de motor Atex y IECEx están protegidos en el interior de una caja Atex y IECEx, hecha en acero inoxidable 304L.

La caja tiene un diseño específico, siendo estanca, anticorrosiva y con una protección IP66. Consiguiendo una protección "Ex e" y "Ex d", lo que permite su uso en zonas con alto riesgo de explosión.

➔ [HAZ CLICK AQUÍ Y DESCUBRE TODAS LAS SOLUCIONES](#)



# ARRANCADOR ATEX ESTRELLA TRIÁNGULO IP66

## CARACTERÍSTICAS

La tensión nominal máxima del arrancador de motor ATEX y IECEx es 690V y la corriente nominal es desde 12A hasta 38A.

La potencia para la que se ha diseñado el arrancador magnético ATEX está entre 4 y 18.5 kW.

Puede trabajar entre dos rangos de temperatura para darle una mayor capacidad de uso:

- $-20^{\circ}\text{C} \leq T_a \leq 60^{\circ}\text{C}$
- $-20^{\circ}\text{C} \leq T_a \leq 40^{\circ}\text{C}$

En cuanto a la caja ATEX y IECEx que lo envuelve:

- La unión entre el cuerpo y la tapa está diseñada para asegurar una protección IP66.
- Tiene una protección "Ex e" apto para las zonas de atmósferas explosivas de gas y polvo 1, 2, 21 y 22.
- Incluye tres prensaestopas con protección "Ex e" de latón niquelado de M25.
- Tiene una protección "Ex e" y "Ex d", apto para las zonas 1, 2, 21 y 22, con atmósferas explosivas de gas y polvo.

## OPCIONES

- Disponemos de dos tipos de cierres:
  - Mediante tornillos (Geoex)
  - Mediante bisagras y cierres (Luxorex)
- La corriente nominal de los contactores ATEX es seleccionable entre: 12, 25 y 38A.
- La tensión de control tiene varias opciones: 24, 36, 48, 110, 220-230 y 380-400V.
- El rango de capacidad del relé térmico es seleccionable entre: 7-10, 9-13, 12-18, 16-24, 23-32 y 30-38A.
- La caja puede ser fabricada en acero inoxidable AISI 316L.
- Prensaestopas ATEX de cualquier medida y rosca en latón niquelado y en acero inoxidable.
- Posibilidad de diferentes configuraciones, con luces indicadoras ATEX, seta de emergencia ATEX.



## VENTAJAS

- Reducción de la corriente de partida del motor ATEX, evitando elevada caída de tensión en el sistema de alimentación de la red.
- Evita interferencias en equipamientos instalados en el sistema (red) de distribución.
- Costo reducido en el sistema de protección (cables, contactores) evitando el sobredimensionamiento excesivo de los mismos.
- Permite adecuarse a las limitaciones impuestas por las normas de distribución de energía eléctrica, en cuanto a caída de tensión en la red.
- Adecuada para cargas que necesitan pequeño torque de partida.
- Posibilidad de fabricación de la caja en acero inoxidable AISI 316L para ambientes marinos y/o altamente corrosivos.
- Gran versatilidad y posibilidades.
- Realización de la caja ATEX monobloc que consigue una perfecta estanqueidad IP66 y resistencia al impacto. Con cuerpo, puerta pre montada y mínimas soldaduras.

# ARRANCADOR ATEX ESTRELLA TRIÁNGULO IP66

## MODO DE PROTECCIÓN

Está certificado para el uso en atmósferas potencialmente explosivas de las zonas 1, 2, 21 y 22 y tiene una protección "Ex e" y "Ex d"

Marcaje ATEX:

- II2G Ex d e IICT6 Gb
- II2D Ex tb IICT85°C Db

- Número de certificado: LOM14ATEX2082
- Número de certificado: LOM17ATEX1011

Marcaje IECEX:

- Ex d e IICT6 Gb
- Ex tb IICT85°C Db
- Número de certificado: EX/LOM/IECEX

## NORMATIVA

Directiva y normativa ATEX:

- Directiva ATEX 2014/34/EU
- EN 60079-0:2012
- EN 60079-1:2007
- EN 60079-7:2015
- EN 60079-31:2010

- IEC 60079-7:2015
- IEC 60079-31:2013

Normativa del armario:

- Norma IP66 IEC 60529
- Norma IK10 IEC 62262

Directiva y normativa de baja tensión:

Normativa IECEX:

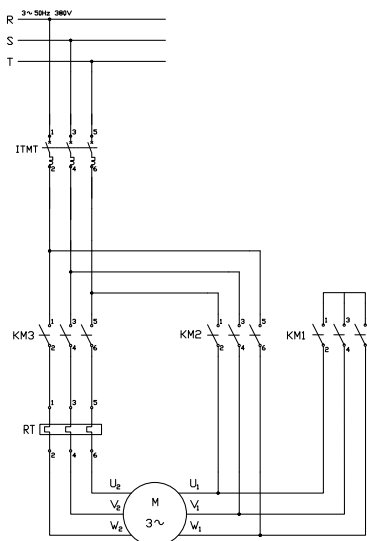
- IEC 60079-0:2011
- IEC 60079-1:2006

- Directiva de 2014/35/UE
- EN 61439-1:2011
- EN 61439-2:2011

## ESQUEMA ELÉCTRICO

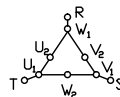
El arrancador estrella triángulo consta de dos circuitos independientes, por un lado está el circuito de fuerza y por otro lado el circuito de mando.

- Circuito de fuerza

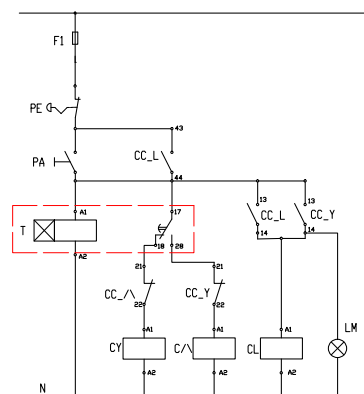
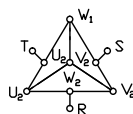


- Circuito de mando

Marcha Lenta

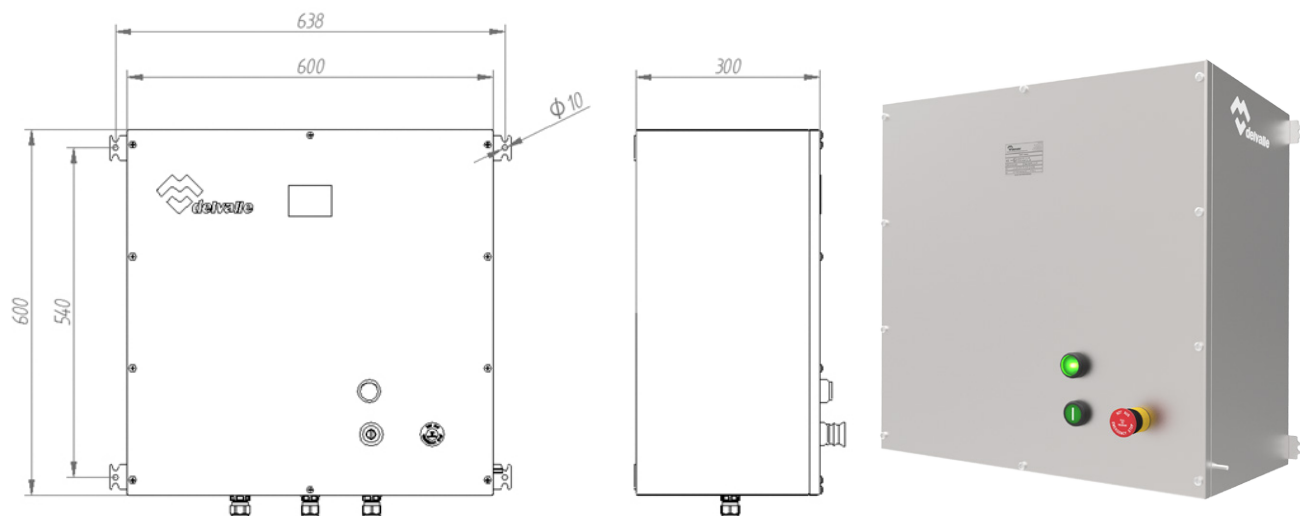


Marcha Rápida



# ARRANCADOR ATEX ESTRELLA TRIÁNGULO IP66

## PLANO Y DIMENSIONES GEOEX

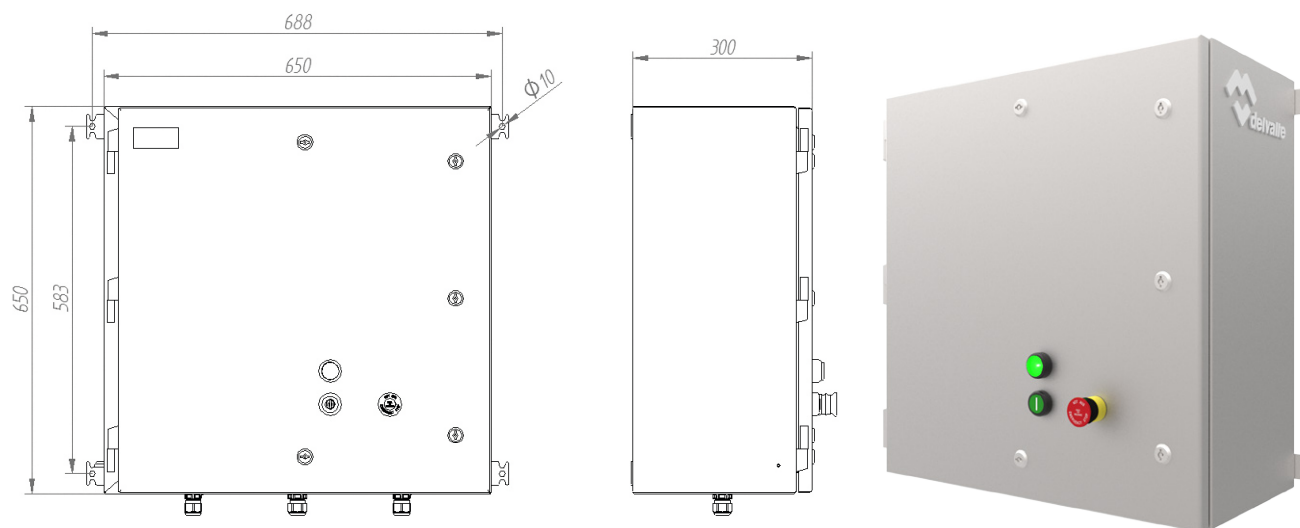


**5**  
AÑOS  
GARANTÍA  
PARTES MECÁNICAS

**10**  
AÑOS  
GARANTÍA  
ANTICORROSIÓN  
INOXIDABLE



## PLANO Y DIMENSIONES LUXOREX



# ARRANCADOR ATEX ESTRELLA TRIÁNGULO IP66

## REFERENCIAS

Para conocer el código del equipo con las características que se necesite, se ha creado la siguiente tabla:

TIPO	RANGO DEL RELÉ TÉRMICO (A)	CORRIENTE DE CONTACTORES (A)	POTENCIA (KW)	TENSIÓN DE CONTROL (VAC)	EX
MSD	Elegir una y poner el número más alto			Elegir una. En el caso de los dos últimos poner el número más alto	EX
	7-10	12	4	24	
	9-13	25	5,5	36	
	12-18		7,5	48	
	16-24		11	110	
	23-32	38	15	220 - 230	
	30-38		18,5	380 - 400	

### EJEMPLO GEOEX

Arrancador estrella triángulo Geoex con un rango de 12-18A y una tensión de control de 220-230Vac

CÓDIGO

MSD/18/230-EX

### EJEMPLO LUXOREX

Arrancador estrella triángulo Luxorex con un rango de 23-32A y una tensión de control de 220-230Vac

CÓDIGO

MSD/32/230-EX-P

# SOLUCIONES PARA ATMÓSFERAS EXPLOSIVAS



Disponemos de más de 50 años de experiencia dando soluciones a clientes exigentes que requieren unas características y normativas muy concretas según su sector y las necesidades Atex y IECEx.

Atex Delvalle se adapta a las necesidades ofreciendo armarios y cajas para áreas explosivas y/o corrosivas bajo demanda y a medida. Se adapta a sus requisitos específicos de instalación y montaje hasta el último detalle.

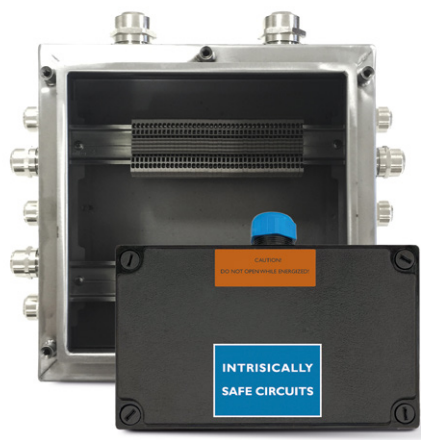
Atex Delvalle diseña y fabrica una amplia gama de envolventes para áreas peligrosas; cajas de conexiones y terminales, presurizados, arrancadores de motor, armarios Ex d y armarios de seguridad Ex e, bajo las normativas Atex y IECEx.



PRENSAESTOPAS ATEX



ARRANCADORES DE MOTOR Y INTERRUPTORES



CAJAS DE BORNES Y/O TERMINALES ATEX



LUMINARIAS LED ATEX



CAJAS ATEX  
ANTIDEFLAGRANTES EX D

## WORKSTATION HMI Y PANTALLAS ATEX



## CAJAS DE DISTRIBUCIÓN Y CONTROL ATEX

Atex Delvalle fabricamos a medida cajas de distribución o control Atex (Serie Contrex), especialmente diseñadas para realizar controles y maniobras en zonas de explosión Atex y IECEx, todo ello a medida para su empleo en zonas 1, 2, 21 y 22 con riesgos de explosión (Hazardous Areas).

Disponemos de modelos prediseñados de cajas de control Atex robustos, anticorrosivos y seguros acabados en acero inoxidable o poliéster GRP. Puede seleccionar el componente que mejor se adapte a sus necesidades: setas, interruptores, amperímetros,... con certificaciones Atex, IECEx y UL.



ARMARIOS Y CAJAS PARA  
ENTORNOS AGRESIVOS

## ARMARIOS PRESURIZADOS EX D







## **HAZARDOUS AREA SOLUTIONS ATEX E IECEx**



Paso del Prao, 6. 01320 Oyón (Álava). Spain  
Telf. +34 945 601 381  
atex@atexdelvalle.com | [www.atexdelvalle.com](http://www.atexdelvalle.com)

**Contacta con nosotros, estamos a su disposición**