



HAZARDOUS AREA SOLUTIONS

atex@atexdelvalle.com | www.atexdelvalle.com

INTERRUPTOR DE SEGURIDAD Y SECCIONADOR ATEX Y IECEX



GARANTÍA
ANTICORROSIÓN
INOXIDABLE



GARANTÍA
PARTES MECÁNICAS



Delvalle, amplia experiencia en la fabricación de soluciones a medida para atmósferas explosivas



NOS PONEMOS A TU DISPOSICIÓN

Más de **45 años de experiencia** dando **soluciones** a clientes exigentes que requieren unas características y comportamientos muy concretos según su sector y necesidades.

VAMOS DONDE TU VAYAS

Nuestro **compromiso** es acercarnos a nuestros clientes y ofrecerles un **servicio excepcional**, combinando una avanzada y amplia gama de productos a precios muy competitivos.

PERSONALÍZA TU ARMARIO TOTALMENTE

Nuestra producción está organizada para atender **bajo demanda y a medida**. Personalización del color total y **múltiples normativas de protección** gracias a la línea de pintado propia.

ALTOS ESTÁNDARES DE CALIDAD PENSADOS EN TÍ

Sólo empleamos materiales procedentes de empresas de **1ª calidad**, adecuados y certificados. Nuestro **éxito** se debe al aseguramiento de la calidad: ISO 9001, SGS, UL, TÜV, ISO 14000, Ohsas 1800, Atex, IECEx a nivel mundial.



CONSÚLTENOS

Confidencialidad, seriedad y calidad.

www.atexdelvalle.com
atex@atexdelvalle.com
+34 945 601 381

TAMBIÉN ONLINE



Póngase en contacto con nuestro departamento técnico comercial.

Un equipo de profesionales con elevada experiencia y capacidad para resolver todas sus consultas.





INTERRUPTOR DE SEGURIDAD Y SECCIONADOR ATEX Y IECEX

**Seguro, Necesario
y Sencillo**



Ejemplo cierre con puerta y bisagras (Luxorex)



Ejemplo cierre con tornillos (Geoex)

➔ **HAZ CLICK AQUÍ Y DESCUBRE TODAS LAS SOLUCIONES**

El interruptor de seguridad y seccionador ATEX y IECEX permite trabajar sobre una máquina, realizando de forma segura acciones de limpieza, mantenimiento o reacondicionamiento, siempre y cuando el interruptor esté desactivado.

Este interruptor lo componen dos elementos:

- El componente de control es un selector que habilita o no el paso de la corriente a la máquina. La posición ON (1) permite que la corriente circule, por lo que se impide acceder al interior de la envoltura gracias al bloqueo mecánico del seccionador. La posición OFF (0) bloquea la corriente, lo que permite acceder al operario al interior de la máquina para realizar cualquier tipo de trabajo.
- El módulo seccionador permite el paso de la corriente al circuito cuando el selector está en ON y mantiene la corriente cuando bloqueada cuando el selector está en posición OFF.

Esta familia de interruptores se utiliza mucho en cualquier industria que requiera de maquinaria, ya que los circuitos eléctricos de los motores trifásicos asíncronos, necesitan una separación del suministro de energía eléctrica de la instalación en zonas consideradas como potencialmente explosivas, por lo que sus zonas de uso son las zonas 1, 2, 21 y 22.

El diseño del interruptor se ha hecho en una caja de acero inoxidable AISI 304L especialmente diseñada, estanca, anticorrosiva y con una protección IP66. Tiene una protección "Ex e" y "Ex d", lo que permite su uso en zonas de riesgo por explosión, intemperie y/o corrosivas.

Disponemos de dos tipos de cierres:

- Mediante tornillos (Geoex)
- Mediante bisagras y cierres (Luxorex)

CARACTERÍSTICAS

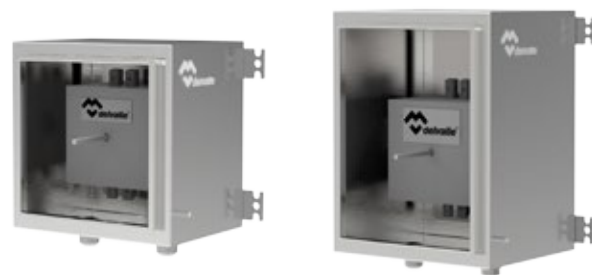
La corriente nominal del interruptor Atex está comprendida entre 25 y 180A.

Puede trabajar entre dos rangos de temperatura para darle una mayor capacidad de uso:

- $-20^{\circ}\text{C} \leq T_a \leq 60^{\circ}\text{C}$
- $-20^{\circ}\text{C} \leq T_a \leq 40^{\circ}\text{C}$

En cuanto a la caja que lo envuelve:

- La unión entre la tapa y el cuerpo está diseñada para asegurar un grado de protección de la caja IP66.
- El selector, hecho de poliamida, tiene un grado de protección IP65.
- Tiene un acabado en acero inoxidable AISI 304L.
- Incluye dos prensaestopas con protección "Ex e" de latón niquelado de M25 o de acero inoxidable.
- Dispone de soportes murales, siendo posible la colocación en la pared.



OPCIONES

- Disponemos de dos tipos de cierres:
 - Mediante tornillos (Geoex)
 - Mediante bisagras y cierres (Luxorex)
- El selector Atex se puede cambiar por uno de emergencia de color rojo y amarillo.
- El número de polos es seleccionable.
- Se pueden incluir varios contactos auxiliares.
- La corriente nominal se elige entre: 25, 40, 80 y 180A.
- Caja fabricada en AISI 316L para ambientes altamente corrosivos o marinos.
- Prensaestopas Atex de cualquier medida y rosca.

VENTAJAS

- Es un dispositivo fundamental para realizar operaciones de mantenimiento o reparación dentro de una máquina.
- Consigue un paro total de la maquinaria para que se puedan realizar las actividades necesarias sin ningún riesgo para el operario.
- Se imposibilita la puesta en marcha de la máquina cuando se está trabajando sobre ella gracias al bloqueo mecánico del seccionador.
- Posibilidad de fabricación de la caja en acero inoxidable AISI 316L, para ambientes marinos altamente corrosivos.

MODO DE PROTECCIÓN

Está certificado para el uso en atmósferas potencialmente explosivas de las zonas 1, 2, 21 y 22 y tiene una protección "Ex e" y "Ex d".

Marcaje Atex:

- II2G Ex d e IICT6/T5 Gb
- II2D Ex tb IIIC T85°C /T100°C Db
- Número de certificado: LOM14ATEX2082

- Número de certificado: LOM 17ATEX1011

Marcaje IECEX:

- Ex d e IICT6/T5 Gb
- Ex tb IIIC T85°C/T100°C Db
- Número de certificado: EX/LOM/IECEX

NORMATIVA

Directiva y normativa Atex:

- Directiva Atex 2014/34/UE
- EN 60079-0:2012
- EN 60079-1:2007
- EN 60079-7:2015
- EN 60079-31:2010

Normativa IECEX:

- IEC 60079-0:2011
- IEC 60079-1:2006

- IEC 60079-7:2015
- IEC 60079-31:2013

Normativa del armario:

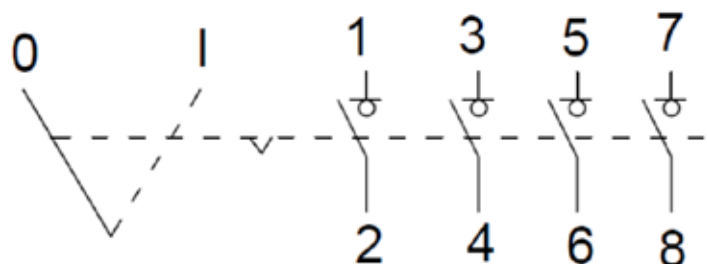
- Norma IP (IP65): IEC 60529
- Norma IK (IK10): IEC 62262

Directiva y normativa de baja tensión:

- Directiva de 2014/35/UE
- EN 61439-1:2011
- EN 61439-2:2011

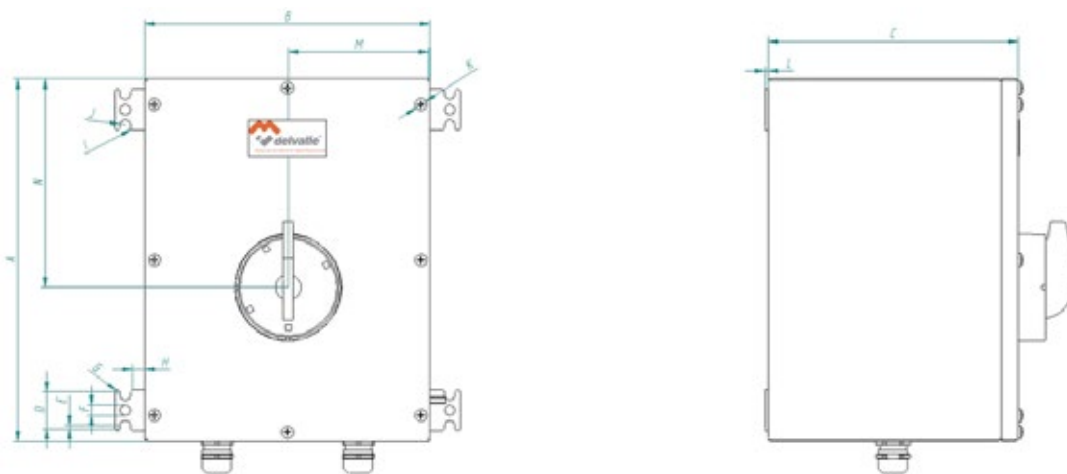
ESQUEMA ELÉCTRICO

El esquema eléctrico es el siguiente en el caso de haber elegido cuatro polos.



PLANO Y DIMENSIONES GEOEX

Los planos son iguales para todos los modelos, aunque las medidas cambien.



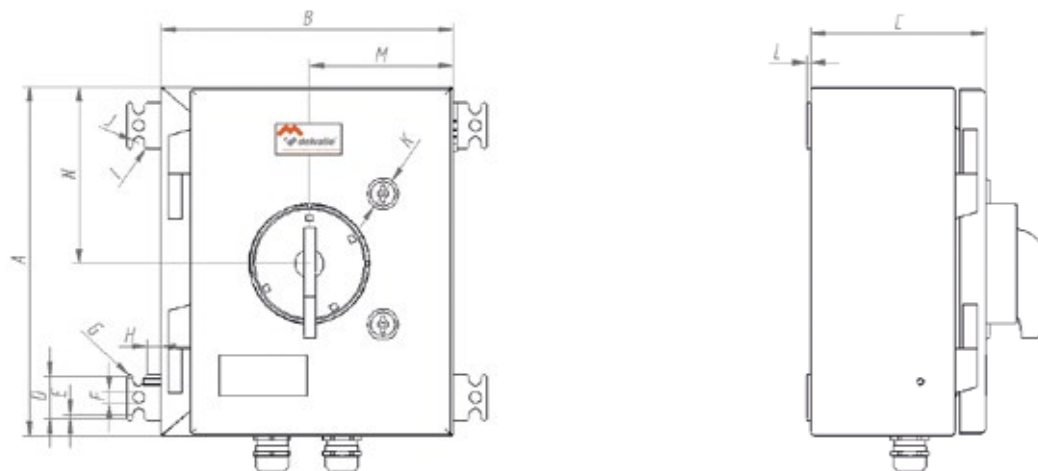
GEOEX - DIMENSIONES (mm)

| 25A | | | | | | | | | | | | | | |
|------|-----|-----|-----|----|-----|-----|----|----|----|----|-----|---|-----|-----|
| | A | B | C | D | E | F | G | H | I | J | K | L | M | N |
| 3P | 175 | 150 | 110 | 36 | 3,5 | D10 | R2 | 12 | R2 | R5 | D12 | 3 | 94 | 74 |
| 4P | | | 110 | | | | | | | | | | | |
| 3P+N | | | 110 | | | | | | | | | | | |
| 6P | | | 150 | | | | | | | | | | | |
| 40A | | | | | | | | | | | | | | |
| | A | B | C | D | E | F | G | H | I | J | K | L | M | N |
| 3P | 200 | 200 | 175 | 36 | 3,5 | D10 | R2 | 12 | R2 | R5 | D12 | 3 | 100 | 112 |
| 4P | | | 175 | | | | | | | | | | | |
| 3P+N | | | 175 | | | | | | | | | | | |
| 6P | | | 210 | | | | | | | | | | | |
| 80A | | | | | | | | | | | | | | |
| | A | B | C | D | E | F | G | H | I | J | K | L | M | N |
| 3P | 250 | 250 | 200 | 36 | 3,5 | D10 | R2 | 12 | R2 | R5 | D12 | 3 | 124 | 124 |
| 4P | | | 200 | | | | | | | | | | | |
| 3P+N | | | 200 | | | | | | | | | | | |
| 6P | | | 240 | | | | | | | | | | | |
| 180A | | | | | | | | | | | | | | |
| | A | B | C | D | E | F | G | H | I | J | K | L | M | N |
| 3P | 350 | 275 | 250 | 36 | 3,5 | D10 | R2 | 12 | R2 | R5 | D12 | 3 | 136 | 201 |
| 4P | | | 250 | | | | | | | | | | | |
| 3P+N | | | 250 | | | | | | | | | | | |
| 6P | | | 300 | | | | | | | | | | | |



PLANO Y DIMENSIONES LUXOREX

Los planos son iguales para todos los modelos, aunque las medidas cambien.



LUXOREX - DIMENSIONES (mm)

| 25A | | | | | | | | | | | | | | |
|------|-----|-----|-----|----|-----|-----|----|----|----|----|-----|---|-----|-----|
| | A | B | C | D | E | F | G | H | I | J | K | L | M | N |
| 3P | 300 | 250 | 150 | 36 | 3,5 | D10 | R2 | 12 | R2 | R5 | D27 | 3 | 125 | 152 |
| 4P | | | 150 | | | | | | | | | | | |
| 3P+N | | | 150 | | | | | | | | | | | |
| 6P | | | 200 | | | | | | | | | | | |
| 40A | | | | | | | | | | | | | | |
| | A | B | C | D | E | F | G | H | I | J | K | L | M | N |
| 3P | 270 | 270 | 200 | 36 | 3,5 | D10 | R2 | 12 | R2 | R5 | D12 | 3 | 135 | 135 |
| 4P | | | 200 | | | | | | | | | | | |
| 3P+N | | | 200 | | | | | | | | | | | |
| 6P | | | 250 | | | | | | | | | | | |
| 80A | | | | | | | | | | | | | | |
| | A | B | C | D | E | F | G | H | I | J | K | L | M | N |
| 3P | 300 | 300 | 200 | 36 | 3,5 | D10 | R2 | 12 | R2 | R5 | D12 | 3 | 150 | 150 |
| 4P | | | 200 | | | | | | | | | | | |
| 3P+N | | | 200 | | | | | | | | | | | |
| 6P | | | 250 | | | | | | | | | | | |
| 180A | | | | | | | | | | | | | | |
| | A | B | C | D | E | F | G | H | I | J | K | L | M | N |
| 3P | 350 | 320 | 250 | 36 | 3,5 | D10 | R2 | 12 | R2 | R5 | D12 | 3 | 160 | 175 |
| 4P | | | 250 | | | | | | | | | | | |
| 3P+N | | | 250 | | | | | | | | | | | |
| 6P | | | 300 | | | | | | | | | | | |



REFERENCIAS

Este interruptor incluye posibles variantes a elección del interesado. Para conocer el código del interruptor que se quiera teniendo en cuenta todas las opciones posibles, se ha creado la siguiente tabla:

| TIPO | CAPACIDAD NOMINAL (A) | COLOR DEL SELECCIONADOR | NÚMERO DE POLOS | CONTACTOS AUXILIARES | EX |
|-----------------------------|--------------------------|--|---|---|----|
| SSIS | Elegir uno de los cuatro | Elegir entre el color rojo o negro | Elegir entre 3 polos, 3 polos y neutro, 4 polos o 6 polos | Elegir uno o en caso de no querer no se coloca nada | EX |
| | 25 40 80 180 | R N | 3P 3PN 4P 6P | NONC 2NC 2NO NC NO | EX |
| Versión Luxorex, con puerta | | Añadir "P" a la referencia. Ej. "SSIS/25-R-4P-NONC-EX-P" | | | |

EJEMPLO GEOEX

Interruptor Geoex de 25A de capacidad, con el seleccionador en rojo, 4 polos y dos contactos auxiliares, uno abierto y uno cerrado

CÓDIGO

SSIS/25-R-4P-NONC-EX

EJEMPLO LUXOREX

Interruptor Luxorex de 40A de capacidad, con el seleccionador en rojo, 4 polos y dos contactos auxiliares, uno abierto y uno cerrado

CÓDIGO

SSIS/40-R-4P-NONC-EX-P

DELVALLE TE OFRECE SOLUCIONES INTEGRALES A MEDIDA ATEX & IECEX

➔ HAZ CLICK AQUÍ Y DESCUBRE TODAS LAS SOLUCIONES

CAJA DE TERMINALES SERIE TERBOX



CAJAS CON TOMAS DE CORRIENTE SERIE CONNEX



CAJAS DE DISTRIBUCIÓN SERIE CONTREX



CAJAS Y ARMARIOS ANTIDEFLAGRANTES SERIE EJB



LUMINARIAS LED Y SEÑALIZACIÓN ATEX



ARMARIO PRESURIZADO EX P SERIE PEPPEX



DELVALLE TE OFRECE SOLUCIONES INTEGRALES A MEDIDA ATEX & IECEX

➔ HAZ CLICK AQUÍ Y DESCUBRE TODAS LAS SOLUCIONES

PRENSAESTOPAS,
TAPONES Y CABLES
ATEX & IECEX



BOTONERAS
SERIE CONTREX



ARRANCADORES
DE MOTOR
SERIE MOTREX



INDUSTRIAL
WORKSTATIONS & HMI'S
ATEX



SISTEMAS WIRELESS & WIFI
ATEX

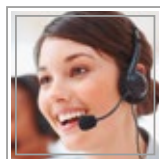


ARMARIOS RACK 19"
ATEX





/ SOLUCIONES FLEXIBLES ATEX E IECEx



Paso del Prao, 6. 01320 Oyón (Álava), Spain

Telf. +34 945 601 381

www.atexdelvalle.com - atex@atexdelvalle.com

Contacta con nosotros, estamos a su disposición