



atex@atexdelvalle.com | www.atexdelvalle.com

# INTERRUPTOR DE SEGURIDAD Y SECCIONADOR ATEX Y IECEX



GARANTÍA ANTICORROSIÓN INOXIDABLE



GARANTÍA PARTES MECÁNICAS



• SOMOS •  
FABRICANTES  
CERTIFICADOS

SEGURO - NECESARIO - SENCILLO

# Delvalle, amplia experiencia en la fabricación de soluciones para atmósferas explosivas



## NOS PONEMOS A TU DISPOSICIÓN

Más de **45 años de experiencia** dando **soluciones** a clientes exigentes que requieren unas características y comportamientos muy concretos según su sector y necesidades.

## VAMOS DONDE TU VAYAS

Nuestro **compromiso** es acercarnos a nuestros clientes y ofrecerles un **servicio excepcional**, combinando una avanzada y amplia gama de productos a precios muy competitivos.

## PERSONALÍZA TU ARMARIO TOTALMENTE

Nuestra producción está organizada para atender **bajo demanda y a medida**. Personalización del color total y **múltiples normativas de protección** gracias a la línea de pintado propia.

## ALTOS ESTÁNDARES DE CALIDAD PENSADOS EN TÍ

Sólo empleamos materiales procedentes de empresas de **1ª calidad**, adecuados y certificados. Nuestro **éxito** se debe al aseguramiento de la calidad: ISO 9001, SGS, UL, TÜV, ISO 14000, Ohsas 1800, Atex, IECEx a nivel mundial.



## CONSÚLTENOS

Confidencialidad, seriedad y calidad.

[www.atexdelvalle.com](http://www.atexdelvalle.com)  
[atex@atexdelvalle.com](mailto:atex@atexdelvalle.com)  
+34 945 601 381

TAMBIÉN ONLINE



Póngase en contacto con nuestro departamento técnico comercial.

Un equipo de profesionales con elevada experiencia y capacidad para resolver todas sus consultas.





# INTERRUPTOR DE SEGURIDAD Y SECCIONADOR ATEX Y IECEX

**Seguro, Necesario  
y Sencillo**



Ejemplo cierre con tornillos (Geoex)



Ejemplo cierre con puerta y bisagras (Luxorex)

El interruptor de seguridad y seccionador ATEX y IECEX permite trabajar sobre una máquina, realizando de forma segura acciones de limpieza, mantenimiento o reacondicionamiento, siempre y cuando el interruptor esté desactivado.

Este interruptor lo componen dos elementos:

- El componente de control es un selector que habilita o no el paso de la corriente a la máquina. La posición ON (1) permite que la corriente circule, por lo que se impide acceder al interior de la envoltura gracias al bloqueo mecánico del seccionador. La posición OFF (0) bloquea la corriente, lo que permite acceder al operario al interior de la máquina para realizar cualquier tipo de trabajo.
- El módulo seccionador permite el paso de la corriente al circuito cuando el selector está en ON y mantiene la corriente cuando bloqueada cuando el selector está en posición OFF.

Esta familia de interruptores se utiliza mucho en cualquier industria que requiera de maquinaria, ya que los circuitos eléctricos de los motores trifásicos asíncronos, necesitan una separación del suministro de energía eléctrica de la instalación en zonas consideradas como potencialmente explosivas, por lo que sus zonas de uso son las zonas 1, 2, 21 y 22.

El diseño del interruptor se ha hecho en una caja de acero inoxidable AISI 304L especialmente diseñada, estanca, anticorrosiva y con una protección IP66. Tiene una protección "Ex e" y "Ex d", lo que permite su uso en zonas de riesgo por explosión, intemperie y/o corrosivas.

Disponemos de dos tipos de cierres:

- Mediante tornillos (Geoex)
- Mediante bisagras y cierres (Luxorex)

➔ **HAZ CLICK AQUÍ Y DESCUBRE TODAS LAS SOLUCIONES**

## CARACTERÍSTICAS

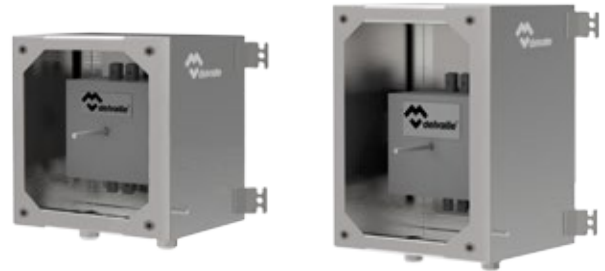
La corriente nominal del interruptor Atex está comprendida entre 25 y 180A.

Puede trabajar entre dos rangos de temperatura para darle una mayor capacidad de uso:

- $-20^{\circ}\text{C} \leq T_a \leq 60^{\circ}\text{C}$
- $-20^{\circ}\text{C} \leq T_a \leq 40^{\circ}\text{C}$

En cuanto a la caja que lo envuelve:

- La unión entre la tapa y el cuerpo está diseñada para asegurar un grado de protección de la caja IP66.
- El selector, hecho de poliamida, tiene un grado de protección IP65.
- Tiene un acabado en acero inoxidable AISI 304L.
- Incluye dos prensaestopas con protección "Ex e" de latón niquelado de M25 o de acero inoxidable.
- Dispone de soportes murales, siendo posible la colocación en la pared.



## OPCIONES

- Disponemos de dos tipos de cierres:
  - Mediante tornillos (Geoex)
  - Mediante bisagras y cierres (Luxorex)
- El selector Atex se puede cambiar por uno de emergencia de color rojo y amarillo.
- El número de polos es seleccionable.
- Se pueden incluir varios contactos auxiliares.
- La corriente nominal se elige entre: 25, 40, 80 y 180A.
- Caja fabricada en AISI 316L para ambientes altamente corrosivos o marinos.
- Prensaestopas Atex de cualquier medida y rosca.

## VENTAJAS

- Es un dispositivo fundamental para realizar operaciones de mantenimiento o reparación dentro de una máquina.
- Consigue un paro total de la maquinaria para que se puedan realizar las actividades necesarias sin ningún riesgo para el operario.
- Se imposibilita la puesta en marcha de la máquina cuando se está trabajando sobre ella gracias al bloqueo mecánico del seccionador.
- Posibilidad de fabricación de la caja en acero inoxidable AISI 316L, para ambientes marinos altamente corrosivos.

## MODO DE PROTECCIÓN

Está certificado para el uso en atmósferas potencialmente explosivas de las zonas 1, 2, 21 y 22 y tiene una protección "Ex e" y "Ex d".

Marcaje Atex:

- II2G Ex d e IICT6/T5 Gb
- II2D Ex tb IIIC T85°C /T100°C Db
- Número de certificado: LOM14ATEX2082

- Número de certificado: LOM 17ATEX1011

Marcaje IECEX:

- Ex d e IICT6/T5 Gb
- Ex tb IIIC T85°C/T100°C Db
- Número de certificado: EX/LOM/IECEX

## NORMATIVA

Directiva y normativa Atex:

- Directiva Atex 2014/34/UE
- EN 60079-0:2012
- EN 60079-1:2007
- EN 60079-7:2015
- EN 60079-31:2010

Normativa IECEX:

- IEC 60079-0:2011
- IEC 60079-1:2006

- IEC 60079-7:2015
- IEC 60079-31:2013

Normativa del armario:

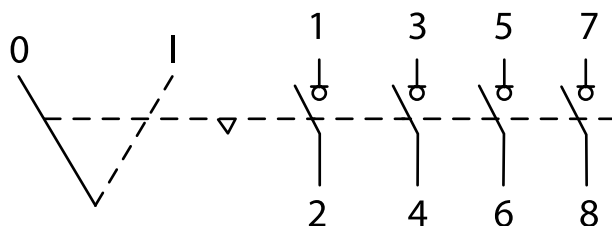
- Norma IP (IP65): IEC 60529
- Norma IK (IK10): IEC 62262

Directiva y normativa de baja tensión:

- Directiva de 2014/35/UE
- EN 61439-1:2011
- EN 61439-2:2011

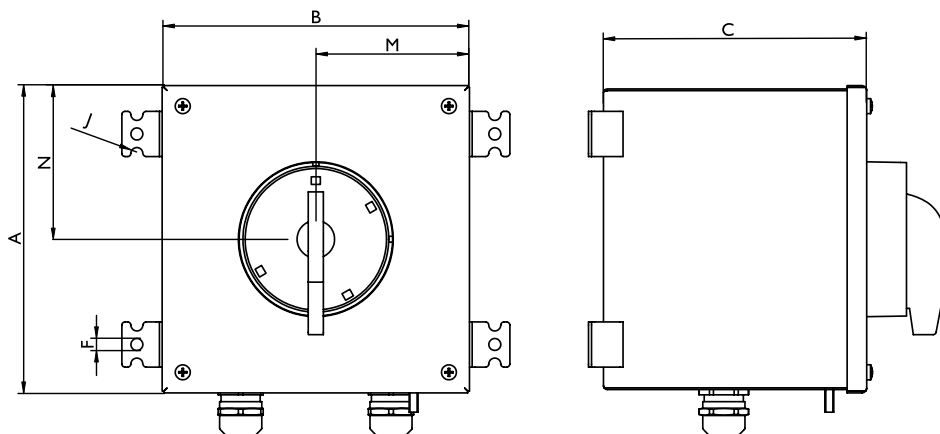
## ESQUEMA ELÉCTRICO

El esquema eléctrico es el siguiente en el caso de haber elegido cuatro polos.



## PLANO Y DIMENSIONES GEOEX

Los planos son iguales para todos los modelos, aunque las medidas cambien.



**10**  
AÑOS

**GARANTÍA**  
ANTICORROSIÓN  
INOXIDABLE

**5**  
AÑOS

**GARANTÍA**  
PARTES MECÁNICAS

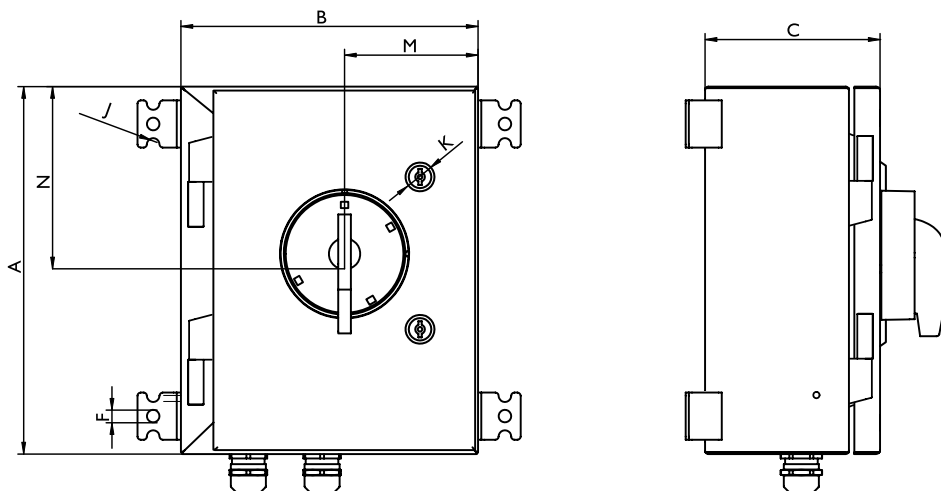
INTERRUPTOR DE SEGURIDAD GEOEX - DIMENSIONES (mm)

25A							
	A	B	C	F	J	N	M
3P	175	150	110	D10	R5	87,5	75
4P	175	150	110	D10	R5	87,5	75
3P+N	175	150	110	D10	R5	87,5	75
6P	175	150	150	D10	R5	87,5	75
40A							
	A	B	C	F	J	N	M
3P	200	200	175	D10	R5	100	100
4P	200	200	175	D10	R5	100	100
3P+N	200	200	175	D10	R5	100	100
6P	200	200	210	D10	R5	100	100
80A							
	A	B	C	F	J	N	M
3P	250	250	200	D10	R5	125	125
4P	250	250	200	D10	R5	125	125
3P+N	250	250	200	D10	R5	125	125
6P	250	250	240	D10	R5	125	125
180A							
	A	B	C	F	J	N	M
3P	350	275	250	D10	R5	175	137,5
4P	350	275	250	D10	R5	175	137,5
3P+N	350	275	250	D10	R5	175	137,5
6P	350	275	300	D10	R5	175	137,5



## PLANO Y DIMENSIONES LUXOREX

Los planos son iguales para todos los modelos, aunque las medidas cambien.



**10**  
AÑOS

**GARANTÍA**  
ANTICORROSIÓN  
INOXIDABLE

**5**  
AÑOS

**GARANTÍA**  
PARTES MECÁNICAS

INTERRUPTOR DE SEGURIDAD LUXOREX - DIMENSIONES (mm)

25A

	A	B	C	F	J	K	N	M
3P	300	250	150	D10	R5	D27	150	125
4P	300	250	150	D10	R5	D27	150	125
3P+N	300	250	150	D10	R5	D27	150	125
6P	300	250	200	D10	R5	D27	150	125

40A

	A	B	C	F	J	K	N	M
3P	270	270	200	D10	R5	D12	135	135
4P	270	270	200	D10	R5	D12	135	135
3P+N	270	270	200	D10	R5	D12	135	135
6P	270	270	250	D10	R5	D12	135	135

80A

	A	B	C	F	J	K	N	M
3P	300	300	200	D10	R5	D12	150	150
4P	300	300	200	D10	R5	D12	150	150
3P+N	300	300	200	D10	R5	D12	150	150
6P	300	300	250	D10	R5	D12	150	150

180A

	A	B	C	F	J	K	N	M
3P	350	320	250	D10	R5	D12	175	160
4P	350	320	250	D10	R5	D12	175	160
3P+N	350	320	250	D10	R5	D12	175	160
6P	350	320	300	D10	R5	D12	175	160



## REFERENCIAS

Este interruptor incluye posibles variantes a elección del interesado. Para conocer el código del interruptor que se quiera teniendo en cuenta todas las opciones posibles, se ha creado la siguiente tabla:

TIPO	CAPACIDAD NOMINAL (A)	COLOR DEL SELECCIONADOR	NÚMERO DE POLOS	CONTACTOS AUXILIARES	EX
SSIS	Elegir uno de los cuatro	Elegir entre el color rojo o negro	Elegir entre 3 polos, 3 polos y neutro, 4 polos o 6 polos	Elegir uno o en caso de no querer no se coloca nada	EX
	25 40 80 180	R  N	3P 3PN 4P 6P	NONC 2NC 2NO NC NO	EX
Versión Luxorex, con puerta		Añadir "P" a la referencia. Ej. "SSIS/25-R-4P-NONC-EX-P"			

### EJEMPLO GEOEX

Interruptor Geoex de 25A de capacidad, con el seleccionador en rojo, 4 polos y dos contactos auxiliares, uno abierto y uno cerrado

CÓDIGO

SSIS/25-R-4P-NONC-EX

### EJEMPLO LUXOREX

Interruptor Luxorex de 40A de capacidad, con el seleccionador en rojo, 4 polos y dos contactos auxiliares, uno abierto y uno cerrado

CÓDIGO

SSIS/40-R-4P-NONC-EX-P



## SOLUCIONES PARA ATMÓSFERAS EXPLOSIVAS



Atex Delvalle fabricamos desde hace más de 50 años y disponemos una amplia experiencia dando soluciones a clientes exigentes que requieren unas características y normativas muy concretas según su sector y las necesidades Atex y IECEX.

Nos adaptamos a las necesidades ofreciendo armarios y cajas para áreas explosivas y/o corrosivas bajo demanda y a medida; cumplimos los requisitos específicos de instalación y montaje hasta el último detalle.

Atex Delvalle diseña y fabrica una amplia gama de envolventes para áreas peligrosas; cajas de conexiones y terminales, presurizados, arrancadores de motor, armarios Ex d y armarios de seguridad Ex e, bajo las normativas Atex y IECEX.



PRENSAESTOPAS ATEX



ARRANCADORES DE MOTOR Y INTERRUPTORES



CAJAS DE BORNES Y/O TERMINALES ATEX



LUMINARIAS LED ATEX



CAJAS ATEX  
ANTIDEFLAGRANTES EX D

## WORKSTATION HMI Y PANTALLAS ATEX



## CAJAS DE DISTRIBUCIÓN Y CONTROL ATEX

Atex Delvalle fabricamos a medida cajas de distribución o control ATEX (Serie Contrex), especialmente diseñadas para realizar controles y maniobras en zonas de explosión ATEX y IECEx, todo ello a medida para su empleo en zonas 1, 2, 21 y 22 con riesgos de explosión (Hazardous Areas).

Disponemos de modelos prediseñados de cajas de control ATEX robustos, anticorrosivos y seguros acabados en acero inoxidable o poliéster GRP. Puede seleccionar el componente que mejor se adapte a sus necesidades: setas, interruptores, amperímetros,... con certificaciones ATEX, IECEx y UL.



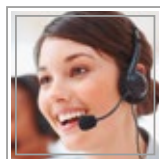
ARMARIOS Y CAJAS PARA  
ENTORNOS AGRESIVOS

## ARMARIOS PRESURIZADOS EX D





**HAZARDOUS AREA SOLUTIONS ATEX E IECEX**



Paso del Prao, 6. 01320 Oyón (Álava). Spain  
Telf. +34 945 601 381  
atex@atexdelvalle.com | [www.atexdelvalle.com](http://www.atexdelvalle.com)

**Contacta con nosotros, estamos a su disposición**