



atex@atexdelvalle.com | www.atexdelvalle.com

SIRENAS

ATEX Ex

Zonas 1, 2, 21 y 22



Delvalle, amplia experiencia en la fabricación de soluciones para atmósferas explosivas



NOS PONEMOS A TU DISPOSICIÓN

Más de **40 años de experiencia** dando **soluciones** a clientes exigentes que requieren unas características y comportamientos muy concretos según su sector y necesidades.

VAMOS DONDE TU VAYAS

Nuestro **compromiso** es acercarnos a nuestros clientes y ofrecerles un **servicio excepcional**, combinando una avanzada y amplia gama de productos a precios muy competitivos.

PERSONALIZA TU SISTEMA WiFi - WIRELESS

ALTOS ESTÁNDARES DE CALIDAD PENSADOS EN TÍ

Sólo empleamos materiales procedentes de empresas de **1ª calidad**, adecuados y certificados. Nuestro **éxito** se debe al aseguramiento de la calidad: ISO 9001, SGS, UL, TÜV, ISO 14000, Ohsas 1800, ATEX, IECEx a nivel mundial.

PENSAMOS MÁS ALLÁ DE LO QUE ES CONVENCIONAL



CONSÚLTENOS

Confidencialidad, seriedad y calidad.

www.atexdelvalle.com
atex@atexdelvalle.com
+34 945 601 381

TAMBIÉN ONLINE

Póngase en contacto con nuestro departamento técnico comercial.

Un equipo de profesionales con elevada experiencia y capacidad para resolver todas sus consultas.





SIRENAS

Máx. 110 dB

Zonas 1, 2, 21 y 22

Las sirenas atex Delvalle son robustas y seguras empleados en ambientes cerrados donde es necesario el uso de una señalización de alarmas, y donde está presente una potencial atmósfera explosiva zonas 1,2,21,22.

Las sirenas Atex Delvalle son multifuncionales y permiten avisar en caso de peligro y en caso de evacuación por la presencia de un incendio, gracias a 5 diferentes sonidos seleccionables.



Ejemplo.



SIRENAS

Zonas 1, 2, 21 y 22

CARACTERÍSTICAS TÉCNICAS

- **Cuerpo y tapadera:** En aleación de aluminio con bajo contenido en cobre.
- **Cable de seguridad:** En acero.
- **Campana:** Plástico ABS cromado.
- **Juntas:** Silicona resistente a los ácidos, a los hidrocarburos y a las altas temperaturas.
- **Tornillaje:** Acero inoxidable.
- **Montaje:** Directamente de la entrada 3/4" o con soporte brida de fijación (accesorios a petición).
- **Entradas:** 1 entrada 3/4" Rc UNI ISO 7/1
- **Pintura:** Pintura en polvo homeada "epoxi" Ral 7000 (color gris oscuro)



Ejemplos



SECTORES

- Refinerías de petróleo
- Instalaciones químicas y petroquímicas
- Instalaciones Onshore
- Depuradoras de aguas residuales
- Bajas temperaturas
- Depósitos de combustibles
- Zonas de paso
- Laboratorios de análisis

NORMATIVA

CLASIFICACIÓN 94/9/EC	GRUPO II	CATEGORÍA 2GD	
INSTALACIÓN EN 60079.14	ZONA I - ZONA 2 (GAS)	ZONA 21 - ZONA 22 (POLVO)	
ZONAS	Zona I - Zona 2 (Gas)		
MARCAJE	CE Ex II2 GD Ex d IIC T6 Ex tD A2I IP65		
	CE Ex II2 G Ex d IIC - IIB+H2 T4 Gb IP6x		
	I I ATEX 040X		
	GOST R DISPONIBLE		
NORMAS	CENELEC EN 60079-0: 2006/09, EN 60079-1:2004/07, EN 61241-0: 2006, EN 61241-1:2004, EN 60079-31:2009 y a la DIRECTIVA EUROPEA 94/9/EC: 1994		
CLASE DE TEMPERATURA	85°C (T6)	135°C (T4)	200°C (T3)
TEMPERATURA AMBIENTE	☼ -20°C +55°C ☼	S14	
	☼ -50°C +60°C ☼	S19	



CARACTERÍSTICAS ELÉCTRICAS

Señalador SI4

Tensión nominal	V	12 ÷ 24V ac/dc	48-115-230 V ac
Frecuencia	Hz	50/60	50/60
Corriente	A	0,16	0,07
Servicio	Continuo		

Señalador SI19

Tensión nominal	V	12 ÷ 24V ac/dc	48-115-230V ac
Frecuencia	Hz	50/60	50/60
Corriente	A	0,2 ÷ 0,8	0,15 ÷ 0,07 A
Servicio	Continuo		

SONIDOS PRINCIPALES

- Se pueden seleccionar **32 sonidos**.
- **BITONO**: 440 Hz/ 0,4 seg. Alternando con 554 Hz / 0,1 sec
- **YELP**: Rampa de subida y bajada.Veloz de 650 a 1600 Hz.
- **WAIL**: Rampa de subida y bajada Lenta 650 a 1600 Hz.
- **INTERMITENTE**: 554 Hz, 1 seg.ON- 1 seg. OFF
- **NOTA FIJA**: 554 Hz continuo

ACCESORIOS A PETICIÓN

- Soporte brida orientable de fijación.
- Pintura epoxi-vinílica en diferentes colores.
- Rosca de acoplamiento NPT o ISO M25.
- Diferente tensión nominal.

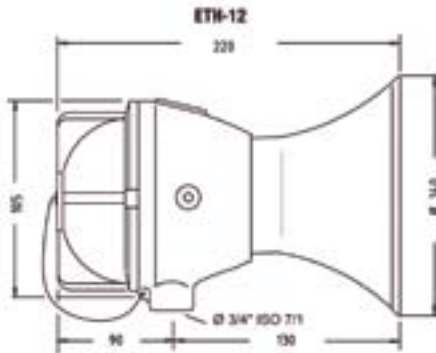




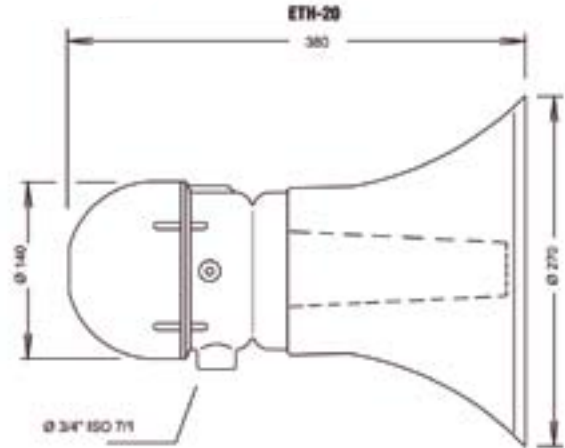
SIRENAS

Zonas 1, 2, 21 y 22

CROQUIS



Dimensiones en mm



REFERENCIA

REFERENCIA	SONIDO SELECCIONABLE	TENSIÓN	POTENCIA	NIVEL SONORO		PESO Kg	mm
				FRECUENCIA	Db/m		
SI4-01E	5	12 -24V ac/dc	4 W	440-1600 Hz	102	1,5	230x150x150
SI4-02F	5	48V ac	4 W	440-1600 Hz	102	1,5	230x150x150
SI4-03B	5	115V ac	4 W	440-1600 Hz	106	1,5	230x150x150
SI4-04A	5	230V ac	4 W	440-1600 Hz	106	1,5	230x150x150
SI19-01E	5	12 -24V ac/dc	19 W	440-900 Hz	105	3,7	390x280x280
SI16-02B	5	115V ac	16 W	440-900 Hz	110	3,7	390x280x280
SI16-03A	5	230V ac	16 W	440-900 Hz	110	3,7	390x280x280

PRENSACABLE



CARACTERÍSTICAS	REFERENCIA	LEYENDA
Para modelos y códigos de prensacables ir a www.atexddelvalle.com	MVEMSKE25 / MCAM25KITON	

SOPORTE DE SUJECIÓN ORIENTABLE



MODELO	CARACTERÍSTICAS	REFERENCIA	LEYENDA
SI4	Material: acero galvanizado	SOSI4	
SI6		SOSI16	

DELVALLE TE OFRECE SOLUCIONES INTEGRALES ATEX

Armarios ATEX Ex
Serie **Luxorex**



Armarios ATEX Ex
Serie **Tribex**



Cajas de terminales ATEX
Serie **Terbox**



Equipos de mando
Serie **Contrex**



Cajas de Tomas
Serie **Connex**

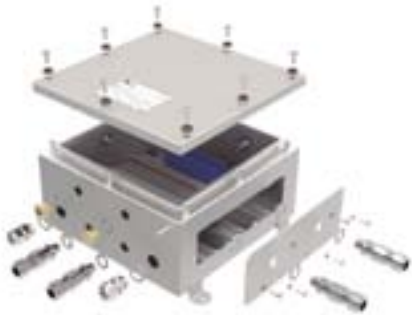


Armario presurizado Ex p
Serie **Peppex**



DELVALLE TE OFRECE **SOLUCIONES INTEGRALES ATEX**

Caja de conexiones Atex
Serie Geoex



Cajas antideflagrantes
Junction Boxes



Workstations
Serie Pcx



Luminarias LED Atex
Serie Luminex



Radios Atex Ex
Walkies Talkies

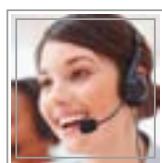


Ventilación y climatización
Aires Acondicionados





/ Soluciones flexibles Atex e IECEX



Paso del Prao, 6. 01320 Oyón (Álava). Spain

Telf. +34 945 601 381

www.atexdelvalle.com - atex@atexdelvalle.com

Contacta con nosotros, estamos a tu disposición.