



atex@atexdelvalle.com | www.atexdelvalle.com

# ALTAVOCES

**ATEX Ex** Zonas 1, 2, 21 y 22



# Delvalle, amplia experiencia en la fabricación de soluciones para atmósferas explosivas



## NOS PONEMOS A TU DISPOSICIÓN

Más de **40 años de experiencia** dando **soluciones** a clientes exigentes que requieren unas características y comportamientos muy concretos según su sector y necesidades.

## VAMOS DONDE TU VAYAS

Nuestro **compromiso** es acercarnos a nuestros clientes y ofrecerles un **servicio excepcional**, combinando una avanzada y amplia gama de productos a precios muy competitivos.

## PERSONALIZA TU SISTEMA WiFi - WIRELESS

## ALTOS ESTÁNDARES DE CALIDAD PENSADOS EN TÍ

Sólo empleamos materiales procedentes de empresas de **1ª calidad**, adecuados y certificados. Nuestro **éxito** se debe al aseguramiento de la calidad: ISO 9001, SGS, UL, TÜV, ISO 14000, Ohsas 1800, ATEX, IECEx a nivel mundial.

**PENSAMOS MÁS ALLÁ DE LO QUE ES CONVENCIONAL**



## CONSÚLTENOS

Confidencialidad, seriedad y calidad.

[www.atexdelvalle.com](http://www.atexdelvalle.com)  
[atex@atexdelvalle.com](mailto:atex@atexdelvalle.com)  
+34 945 601 381

TAMBIÉN ONLINE

**Póngase en contacto con nuestro departamento técnico comercial.**

Un equipo de profesionales con elevada experiencia y capacidad para resolver todas sus consultas.





# ALTAVOCES

Nivel sonoro de 100 dB a 112 dB  
Grado de protección IP66

**Zonas 1, 2, 21 y 22**

Los altavoces Atex vocales y sonoros antideflagrantes LOUDEX25B de Atex Delvalle, se han proyectado para el uso en atmósferas potencialmente explosivas en presencia de gas y polvo. Tienen un grado de protección contra agua y polvo elevado (IP66) para hacer frente a las difíciles condiciones ambientales presentes en las instalaciones off-shore y on-shore. Son aptos para la unión a sistemas de amplificación estándar a 100V, para las comunicaciones al público y para la unión a sistemas de alarma.

La cámara de compresión acústica está separada del ambiente mediante un filtro especial de sinterización. Están dotados de un transformador y es posible adaptar y seleccionar el nivel sonoro en base a las exigencias reales del lugar de instalación.

Las normas internacionales en materia de seguridad en ambientes industriales atex establecen la instalación obligatoria de dispositivos idóneos de señalización acústica en hazardous areas, activables en caso de alarma, peligro o emergencia para la seguridad empleada en los modernos procesos de producción.



Ejemplo.



# ALTAVOCES

Zonas 1, 2, 21 y 22

## CARACTERÍSTICAS TÉCNICAS

- **Cuerpo, tapa y campana:** En aleación ligera de aluminio.
- **Juntas:** EPDM resistente a los ácidos, a los hidrocarburos.
- **Tornillería:** Acero inoxidable
- **Montaje:** Conn soporte lira de fijación orientable en acero galvanizado
- **Entradas:** 1 entrada 3/4 Rc UNI ISO 7/1 para conduit o prensacables
- **Pintura:** Pintura en polvo al horno "epoxi" Ral 7000 (color gris oscuro).



Ejemplos

## SECTORES

- Refinerías de petróleo
- Instalaciones químicas y petroquímicas
- Instalaciones Onshore
- Depuradoras de aguas residuales
- Hangares
- Depósitos de combustibles
- Zonas de paso
- Laboratorios de análisis

## NORMATIVA

CLASIFICACIÓN 94/9/EC	GRUPO II	CATEGORÍA 2GD
INSTALACIÓN EN 60079.14	ZONA I - ZONA 2 (GAS)	ZONA 21 - ZONA 22 (POLVO)
MARCAJE	CE Ex IIGD - Ex d IIB+H <sub>2</sub> T6/T5 Gb - Ex tb IIIC T85°C/T 100°C Db IP66	
NORMAS	CENELEC EN 60079-0: 2012, EN 60079-1:2007, EN 60079-31:2009 y a la DIRECTIVA EUROPEA 94/9/EC:1994	
CLASE DE TEMPERATURA	85°C (T6)	100°C (T5)
TEMPERATURA AMBIENTE	Standard ❄ -20°C +40°C ☀	Especiales ❄ -40°C +60°C ☀



### CARACTERÍSTICAS ELÉCTRICAS

Tensión nominal	100 V			
Línea de audio	16 Ohm			
Potencia	6 W	12 W	20 W	25 W
Nivel Sonoro	100 ÷ 102 dB	104 ÷ 106 dB	107 ÷ 108 dB	109 ÷ 112 dB
Frecuencia	650 ÷ 10000 Hz	450 ÷ 9000 Hz	400 ÷ 9000 Hz	350 ÷ 10000 Hz

### ACCESORIOS A PETICIÓN

- Soporte lira de fijación en acero inoxidable
- Prensacables: MVEMSKE25 para cable armado o MCAM25KITON para cable no armado
- Pintura epoxi-vinílica en diferentes colores
- Ejecución especial Ex 2GD Ex d IICT6/T5 Gb
- Diferentes roscas de acoplamiento
- Campana en aluminio anodizado

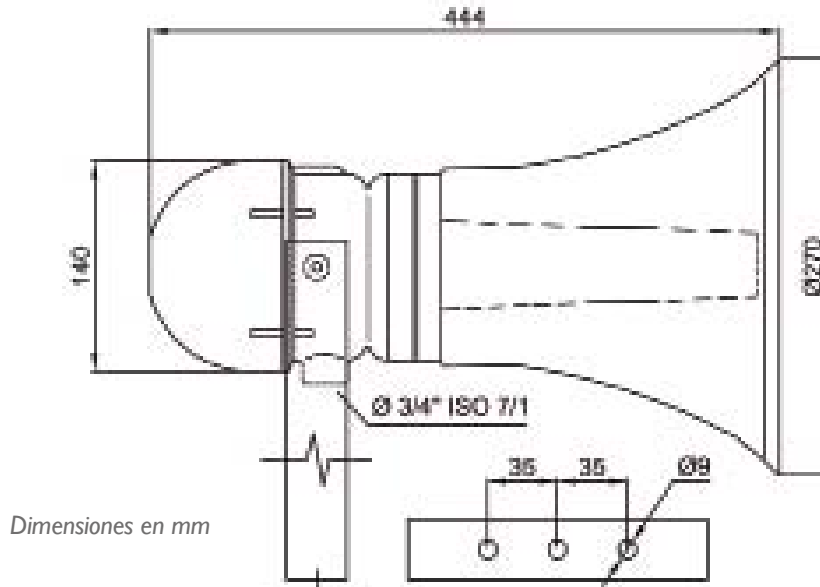




# ALTAVOCES

Zonas 1, 2, 21 y 22

## CROQUIS



## REFERENCIA

REFERENCIA	TENSIÓN	POTENCIA	NIVEL SONORO		PESO Kg
			FRECUENCIA	Db/m	
LOUDEX25B	100V	6W-12W-20W-25W	650 - 10000 Hz	100 - 112	3,5

## PRENSACABLE



REFERENCIA	CARACTERÍSTICAS	LEYENDA
MVEMSKE25 / MCAM25KITON	Para modelos y códigos de prensacables ir a <a href="http://www.atexdelvalle.com">www.atexdelvalle.com</a>	

# DELVALLE TE OFRECE SOLUCIONES INTEGRALES ATEX

Armarios ATEX Ex  
Serie **Luxorex**



Armarios ATEX Ex  
Serie **Tribex**



Cajas de terminales ATEX  
Serie **Terbox**



Equipos de mando  
Serie **Contrex**



Cajas de Tomas  
Serie **Connex**

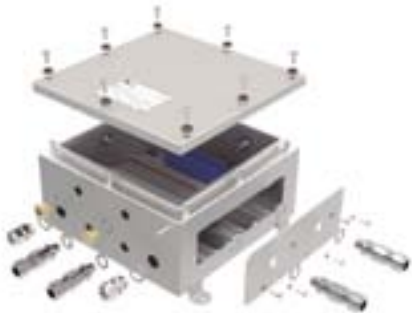


Armario presurizado Ex p  
Serie **Peppex**



# DELVALLE TE OFRECE **SOLUCIONES INTEGRALES ATEX**

Caja de conexiones Atex  
**Serie Geoex**



Cajas antideflagrantes  
**Junction Boxes**



Workstations  
**Serie Pcx**



Luminarias LED Atex  
**Serie Luminex**



Radios Atex Ex  
**Walkies Talkies**



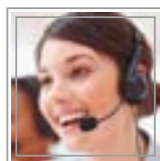
Ventilación y climatización  
**Aires Acondicionados**







/ Soluciones flexibles Atex e IECEX



Paso del Prao, 6. 01320 Oyón (Álava). Spain

Telf. +34 945 601 381

[www.atexdelvalle.com](http://www.atexdelvalle.com) - [atex@atexdelvalle.com](mailto:atex@atexdelvalle.com)

**Contacta con nosotros, estamos a tu disposición.**