

EX ATEX

LUMINARIAS PORTÁTILES

Zonas 1, 2, 21 y 22



LUMINARIA ATEX DE TRABAJO RECARGABLE **SERIE LINTEX**

5

LUMINARIA PORTÁTIL LED **LINE PROPUS**

7



Paso del Prao, 6. 01320 Oyón (Álava), Spain
Telf. +34 945 601 381
www.atexdelvalle.com - atex@atexdelvalle.com

1.18

Delvalle, amplia experiencia en la fabricación de soluciones a medida para atmósferas explosivas



NOS PONEMOS A TU DISPOSICIÓN

Más de **45 años de experiencia** dando **soluciones** a clientes exigentes que requieren unas características y comportamientos muy concretos según su sector y necesidades.

VAMOS DONDE TUVAYAS

Nuestro **compromiso** es acercarnos a nuestros clientes y ofrecerles un **servicio excepcional**, combinando una avanzada y amplia gama de productos a precios muy competitivos.

PERSONALÍZA TU ARMARIO TOTALMENTE

Nuestra producción está organizada para atender **bajo demanda y a medida**. Personalización del color total y **múltiples normativas de protección** gracias a la línea de pintado propia.

ALTOS ESTÁNDARES DE CALIDAD PENSADOS EN TÍ

Sólo empleamos materiales procedentes de empresas de **1ª calidad**, adecuados y certificados. Nuestro **éxito** se debe al aseguramiento de la calidad: ISO 9001, SGS, UL, TÜV, ISO 14000, Ohsas 1800, Atex, IECEx a nivel mundial.



CONSÚLTENOS

Confidencialidad, seriedad y calidad.

www.atexdelvalle.com
atex@atexdelvalle.com
 +34 945 601 381

TAMBIÉN ONLINE

Póngase en contacto con nuestro departamento técnico comercial.

Un equipo de profesionales con elevada experiencia y capacidad para resolver todas sus consultas.





Zonas 1, 2, 21 y 22

LUMINARIAS PORTÁTILES **EX ATEX**



Luminarias Portátiles de Gran Potencia Aptas para Zonas Clasificadas ATEX

Las luminarias LED portátiles ATEX Delvalle están adaptadas para ser instaladas en áreas con presencia de gas y polvo y protección para áreas peligrosas Zonas 1, 2, 21 y 22.

Las principales industrias a las que van dirigidas son:

- Industria química, petróleo y gas
- Bomberos
- Servicios médicos de emergencia
- Astilleros

➔ [HAZ CLICK AQUÍ Y DESCUBRE TODAS LAS SOLUCIONES](#)





Zonas 1, 2, 21 y 22

LUMINARIA ATEX DE TRABAJO RECARGABLE **SERIE LINTEX**



Ejemplos



Resistente, Compacta, Portátil y Segura

Las linternas controlada por microprocesador Delvalle Lintex-15 y Lintex-16, están hechas de plástico resistente a los impactos de alta calidad y han sido probadas de conformidad a la directiva 94/9 / CE, EN 50020 y EN 61241- 11, así como las normas de compatibilidad electromagnética pertinentes; También están aprobadas para su uso en vehículos de motor. La combinación de una Potencia LED de alta tecnología y la lente, produce un potente haz de enfoque con un rango de larga distancia. No es necesario el cambio de bombilla, está construido con batería de gel de plomo que no muestra un efecto de memoria. Está protegido contra la descarga total por el circuito del cargador inteligente. La cabeza orientable de la lámpara 110 ° y el mango giratorio, permiten un uso más flexible de la linterna.

Se permite su uso como una linterna de emergencia. El cargador de corriente continua V AC 230V 24/12 con tecnología de carga optimizada, es muy compacto; esto permite que sea instalado en todo tipo de espacios pequeños, ya sea en interiores o en vehículos.



HAZ CLICK AQUÍ Y DESCUBRE TODAS LAS SOLUCIONES

CARACTERÍSTICAS

- A prueba de explosión, a prueba de polvo y salpicaduras de agua.
- Potente haz de enfoque con un rango de larga distancia.
- Linterna con cabeza giratoria.
- Se puede utilizar como linterna de emergencia.
- En caso de fallo de alimentación se activa la función de energía de emergencia.
- 4 grados de indicador de nivel de carga.
- Controlado por microprocesador.
- Libre de mantenimiento. Batería de gel de plomo reemplazable por el cliente.
- Función de seguridad de la luz de emergencia: en caso de caída de tensión (230V, 24V, 12V), si la linterna esté conectada a la estación de carga, la linterna principal estará encendida.
- La estación de carga no está protegida contra explosión y no se puede instalar ni utilizar en áreas de gas o polvo potencialmente explosivas.

CARACTERÍSTICAS TÉCNICAS

- Material de la carcasa: poliamida resistente al impacto
- Grado de protección IP64
- Tiempo de funcionamiento: aprox. 5 h
- Lámpara indicadora: LED 5 mm
- Temperatura de funcionamiento de -20° a + 40° C
- Tiempo de carga: 15 horas
- Peso: 1100g
- Accesorios: difusor rojo, difusor verde y perno de gancho
- Marcaje ATEX:
 - II 2 G Ex ib II CT4 Gb
 - II 2D Ex ib IIIC T 135°C Db

APLICACIONES

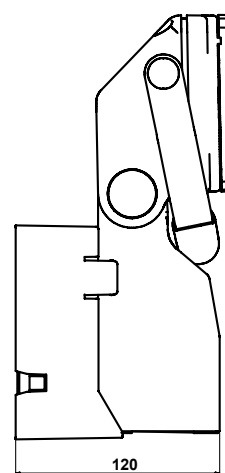
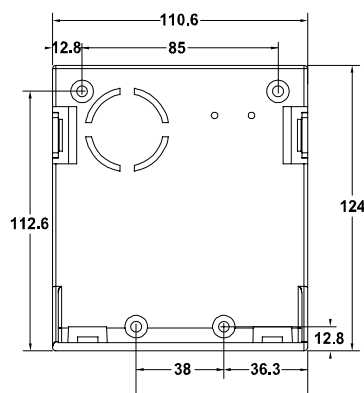
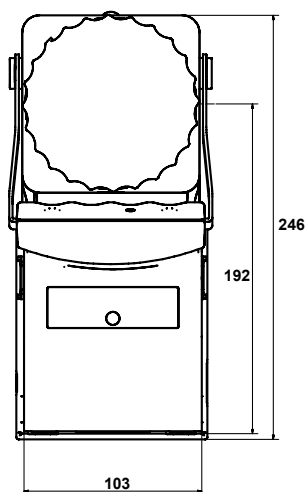
- Industria química, petróleo y gas.
- La electricidad, reparación de averías, uso municipal.
- Bomberos.
- Servicios médicos de emergencia.
- Astilleros.
- Industria protección contra incendios.

COMPONENTES

1. Linterna trabajo recargable.
2. Estación de carga
3. Cable de alimentación 230 VAC con enchufe europeo
4. Cable con conector para alimentación en vehículo 12/24 VDC
5. Difusor transparente y naranja



PLANOS Y REFERENCIAS



REFERENCIAS	INTENSIDAD DE LUZ	ALCANCE DE HAZ	BOMBILLA
LINTEX-15	150 lm	150 m	Potencia LED
LINTEX-16	180 lm	170 m	Potencia LED + Lente de enfoque



Zonas 1, 2, 21 y 22

LUMINARIA PORTÁTIL LED **SERIE PROPUS**

Diseñado para el Trabajo de Inspección y Mantenimiento



Ejemplo

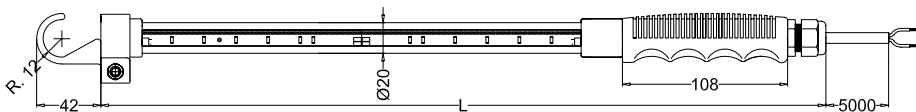
Pensada para refinerías, instalaciones petroquímicas, offshore, muelles de carga y descarga de petróleo y depósito de combustibles. La linterna Propus para tubos de LED de 9/17W, se han diseñado para el trabajo de inspección y mantenimiento en todos aquellos lugares potencialmente explosivos por la presencia de gas y polvo, como para las industrias petroquímicas, las instalaciones off-shore, las áreas de control de depósitos.

Son robustas y al mismo tiempo manejables y ligeras con un nivel de protección IP muy alto y óptimas prestaciones en el rendimiento luminoso.

CARACTERÍSTICAS TÉCNICAS

- Zonas 1, 2, 21 y 22
- Grado IP66
- Cuerpo: tubo transparente en policarbonato con autoextinguible garantizado V0 (UL94) resistente a los rayos UV
- Mango: antideslizante en PVC
- Instalación: portátil con gancho en acero inoxidable
- Prensaestopas de poliamida
- Cable: 2x1 mm² longitud 5m
- Fuente LED: módulos de 72 LED
- Duración: > 50.000 horas
- Temperatura ambiente:
 - 20°C a + 40° C Estándar
 - 20°C a + 50°/60° C Especial
- Normas: CENELEC EN 60079-0: 2009; EN 60079-7: 2007; EN 60079-18: 2009; EN 60079-31: 2009
- Marcaje Atex:
 - II 2 G Ex e mb IICT5/T4 (Gb)
 - II 2 D Ex mb IIICT95°C/TI 30°C (Db) IP66

PLANOS Y REFERENCIAS



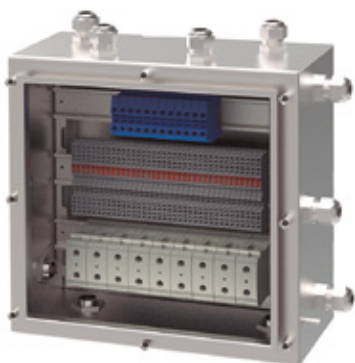
REFERENCIAS	DIMENSIONES	ALIMENTACIÓN	POTENCIA	CLASE TA =+40/50 °C	CLASE TA =+60 °C	PESO (Kg)
PROPUS9.E	475	24Vdc	9W	T5	T4	1,4
PROPUS17.E	760	24Vdc	17W	T5	T4	2,3



DELVALLE TE OFRECE SOLUCIONES INTEGRALES A MEDIDA ATEX & IECEX

➔ HAZ CLICK AQUÍ Y DESCUBRE TODAS LAS SOLUCIONES

CAJA DE TERMINALES SERIE TERBOX



CAJAS CON TOMAS DE CORRIENTE SERIE CONNEX



CAJAS DE DISTRIBUCIÓN SERIE CONTREX



CAJAS Y ARMARIOS ANTIDEFAGRANTES SERIE EJB



LUMINARIAS LED Y SEÑALIZACIÓN ATEX



ARMARIO PRESURIZADO EX P SERIE PEPPEX



DELVALLE TE OFRECE SOLUCIONES INTEGRALES A MEDIDA ATEX & IECEX

→ HAZ CLICK AQUÍ Y DESCUBRE TODAS LAS SOLUCIONES

PRENSAESTOPAS,
TAPONES Y CABLES
ATEX & IECEX



BOTONERAS
SERIE CONTREX



ARRANCADORES
DE MOTOR
SERIE MOTREX



INDUSTRIAL
WORKSTATIONS & HMI'S
ATEX



SISTEMAS WIRELESS & WIFI
ATEX



ARMARIOS RACK 19"
ATEX





SOLUCIONES FLEXIBLES ATEX E IECEX



Paso del Prao, 6. 01320 Oyón (Álava). Spain
Telf. +34 945 601 381
www.atexdelvalle.com - atex@atexdelvalle.com

Contacta con nosotros, estamos a su disposición