



atex@atexdelvalle.com | www.atexdelvalle.com

Antena GPRS DUAL 880-915MHz & 1710-1785MHz **ATEX & IECEx**

IP66 **Zonas 1 y 2**



Delvalle, amplia experiencia en la fabricación de soluciones para atmósferas explosivas



NOS PONEMOS A TU DISPOSICIÓN

Más de **40 años de experiencia** dando **soluciones** a clientes exigentes que requieren unas características y comportamientos muy concretos según su sector y necesidades.

VAMOS DONDE TU VAYAS

Nuestro **compromiso** es acercarnos a nuestros clientes y ofrecerles un **servicio excepcional**, combinando una avanzada y amplia gama de productos a precios muy competitivos.

PERSONALIZA TU SISTEMA WiFi - WIRELESS

ALTOS ESTÁNDARES DE CALIDAD PENSADOS EN TÍ

Sólo empleamos materiales procedentes de empresas de **1ª calidad**, adecuados y certificados. Nuestro **éxito** se debe al aseguramiento de la calidad: ISO 9001, SGS, UL, TÜV, ISO 14000, Ohsas 1800, ATEX, IECEx a nivel mundial.

PENSAMOS MÁS ALLÁ DE LO QUE ES CONVENCIONAL



CONSÚLTENOS

Confidencialidad, seriedad y calidad.

www.atexdelvalle.com
atex@atexdelvalle.com
+34 945 601 381

TAMBIÉN ONLINE

Póngase en contacto con nuestro departamento técnico comercial.

Un equipo de profesionales con elevada experiencia y capacidad para resolver todas sus consultas.





Ex ANTENA ATEX GPRS DUAL

880-915MHZ & 1710-1785MHZ NPT

IP66

Zonas 1 y 2

El sistema de antena GPRS DUAL, con un grado de estanquidad IP66, consta de una antena ATEX, IECEx de 880-915 & 1710-1785 MHz que puede emplearse en zonas 1 y 2.

La antena está montada sobre una caja ATEX ligera y compacta fabricada en aluminio aleado empleada para acomodar los cables, con salida por un prensaestopas (Ex d) para cable no armado (medidas: 8/10,5mm – 10,5/13mm – 13/15,5mm – 15,5/18mm) de NPT. La extensa gama ofrecida es capaz de abastecer requisitos específicos del cliente y se puede instalar en zonas ATEX, áreas con riesgos de explosión clasificadas como Zona 1 y 2 (hazardous areas).

Por su parte, la antena ATEX es omnidireccional con 2,0 dBi de ganancia. La antena dispone de un conector coaxial TNC integrado para facilitar la instalación. El cuerpo superior está optimizado para aplicaciones en entornos industriales y/o peligrosos, manteniendo la máxima transmisión de radiofrecuencia y la eficiencia en la recepción.

**Te ofrecemos
alta fiabilidad ATEX**

Ex GPRS 
880-915MHz &
1710-1785MHz



Ejemplos





Ex ANTENA ATEX GPRS DUAL 880-915MHz & 1710-1785MHz NPT

IP66

Zonas 1 y 2

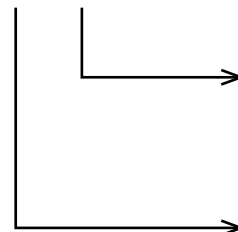
APLICACIONES

- Puentes Wireless
- Ordenadores en áreas peligrosas
- Monitoreo en áreas peligrosas con riesgo de explosión
- Plataformas marítimas
- Centrales eléctricas
- Sistemas de servicios públicos con posibilidad de presencia de gases explosivos.
- PCS, AMPS , GPRS, 802.11

REFERENCIA

(Ejemplo de referencia de una caja con cable de 5 metros)

EJBANTEX0.8DI.7_05 →



Para cable de **5 metros**, añadimos al final de la referencia: **05**

Para cable de **10 metros**, añadimos al final de la referencia: **10**

Sin cable: no añadimos nada.

Antena ATEX Dual
880-915MHz &
1710-1785MHz
Ref. ANTEX824-I 850NPT

Caja con prensaestopas
Ref. EJB I 389R2.4N3/4

NORMATIVA

- CENELEC EN 60079-0: 2012
- EN 60079-1: 2007
- EUROPEAN DIRECTIVE 94/9/EC: 1994
- UL, cUL listed
- IECEx

¿Necesitas más información?

SECTORES

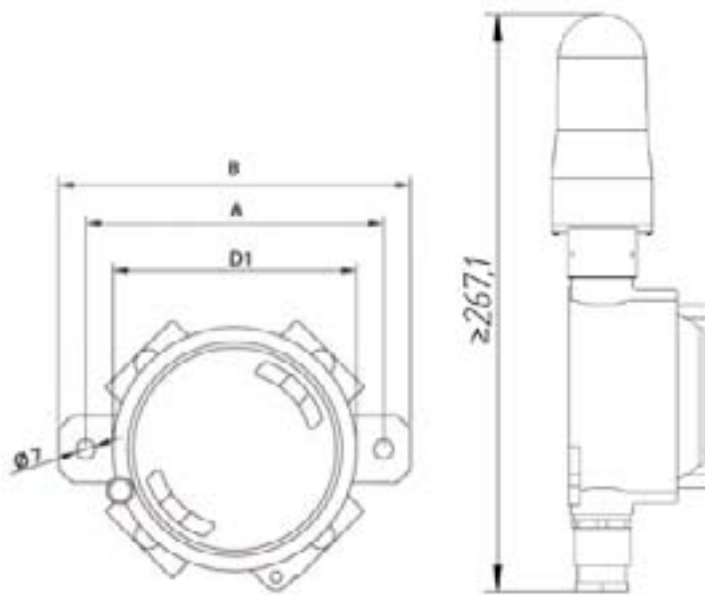
- Oil & Gas
- Offshore & Alta Mar
- Químico & Refinerías
- Industria & Automatización
- Marítimo & Portuario
- Perforación Petrolífera
- FLNG Instalaciones Flotantes
- GNL Gas Natural Líquido
- FPSO Unidad Flotante
- Farmacéutico
- Alimentación & Bebidas
- Transporte Aéreo
- Nuclear & Renovables



Ex ANTENA ATEX GPRS DUAL 880-915MHz & 1710-1785MHz NPT

IP66

Zonas 1 y 2



MARCAJE

- ATEX Marking: Ex d IIB T5 Gb.
- UL Marking: Class I Div I, Groups C, D.
- Temperatura ambiente: -20/+40 °C.

CÓDIGO	POSICIÓN DE LAS ENTRADAS	Ø ENTRADA CABLE	DIMENSIONES EXTERIORES (MM)			Peso (Kg)
			D1	A	B	
EJBANTEX0.8D1.7		8/10,5 10,5/13 13/15,5 15,5/18	89	110	130	0,6

ESPECIFICACIONES DE LA ANTENA

- Frecuencia: Dual band 824-896 MHz & 1850-1990 MHz
- Impedancia: 50 Ω
- Ganancia: 2.0 dBi
- Potencia máxima: 2 Watts
- Conexión: Hembra TNC
- Base de montaje: 20mm (3/4" NPT)
- Valoración de impacto: 7 Julios
- Peso: 1.06 lbs., 0.48 kg
- Máxima longitud incluyendo conector TNC: 5.85", 148.6mm
- Zonas: 1 - 2

DATOS TÉCNICOS CAJA

- Cuerpo y tapa de aleación de aluminio de bajo contenido de cobre.
- Tapa de rosca con cierre de seguridad de tornillo prisionero
- Junta resistente a los hidrocarburos.
- Entradas con rosca NPT UNI ISO 228.
- Etiqueta de certificación adhesiva situada en la tapa.
- Pernos y tornillos de acero inoxidable
- Tornillos de tierra en acero inoxidable con soportes anti-rotación
- Zonas: 1 - 2.

DELVALLE TE OFRECE **SOLUCIONES INTEGRALES ATEX**

Armarios Atex Ex
Serie Luxorex



Armarios Atex Ex
Serie Tribex



Cajas de terminales Atex
Serie Terbox



Equipos de mando
Serie Contrex



Cajas de Tomas
Serie Connex

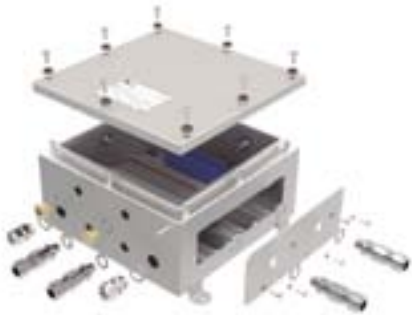


Armario presurizado Ex p
Serie Peppex



DELVALLE TE OFRECE SOLUCIONES INTEGRALES ATEX

Caja de conexiones Atex
Serie **Geoex**



Cajas antideflagrantes
Junction **Boxes**



Workstations
Serie **Pcex**



Luminarias LED Atex
Serie **Luminex**



Radios Atex Ex
Walkies **Talkies**

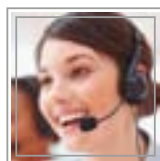


Ventilación y climatización
Aires **Acondicionados**





/ Soluciones flexibles Atex e IECEX



Paso del Prao, 6. 01320 Oyón (Álava). Spain

Telf. +34 945 601 381

www.atexdelvalle.com - atex@atexdelvalle.com

Contacta con nosotros, estamos a tu disposición.