



atex@atexdelvalle.com | www.atexdelvalle.com



# Antena 450-470MHz **ATEX & IECEx**

IP66

**Zonas 1 y 2**



# Delvalle, amplia experiencia en la fabricación de soluciones para atmósferas explosivas



## NOS PONEMOS A TU DISPOSICIÓN

Más de **40 años de experiencia** dando **soluciones** a clientes exigentes que requieren unas características y comportamientos muy concretos según su sector y necesidades.

## VAMOS DONDE TU VAYAS

Nuestro **compromiso** es acercarnos a nuestros clientes y ofrecerles un **servicio excepcional**, combinando una avanzada y amplia gama de productos a precios muy competitivos.

## PERSONALIZA TU SISTEMA WIRELESS TOTALMENTE

## ALTOS ESTÁNDARES DE CALIDAD PENSADOS EN TÍ

Sólo empleamos materiales procedentes de empresas de **1ª calidad**, adecuados y certificados. Nuestro **éxito** se debe al aseguramiento de la calidad: ISO 9001, SGS, UL, TÜV, ISO 14000, Ohsas 1800, ATEX, IECEx a nivel mundial.

**PENSAMOS MÁS ALLÁ DE LO QUE ES CONVENCIONAL**



## CONSÚLTENOS

Confidencialidad, seriedad y calidad.

[www.atexdelvalle.com](http://www.atexdelvalle.com)  
[atex@atexdelvalle.com](mailto:atex@atexdelvalle.com)  
+34 945 601 381

TAMBIÉN ONLINE

**Póngase en contacto con nuestro departamento técnico comercial.**

Un equipo de profesionales con elevada experiencia y capacidad para resolver todas sus consultas.





# Ex ANTENA ATEX

450-470MHz NPT

IP66

**Zonas 1 y 2**

El sistema de antena de Radio ATEX, con un grado de estanquidad IP 66, consta de una antena ATEX, IECEx de **450-470 MHz** que puede emplearse en zonas 1 y 2.

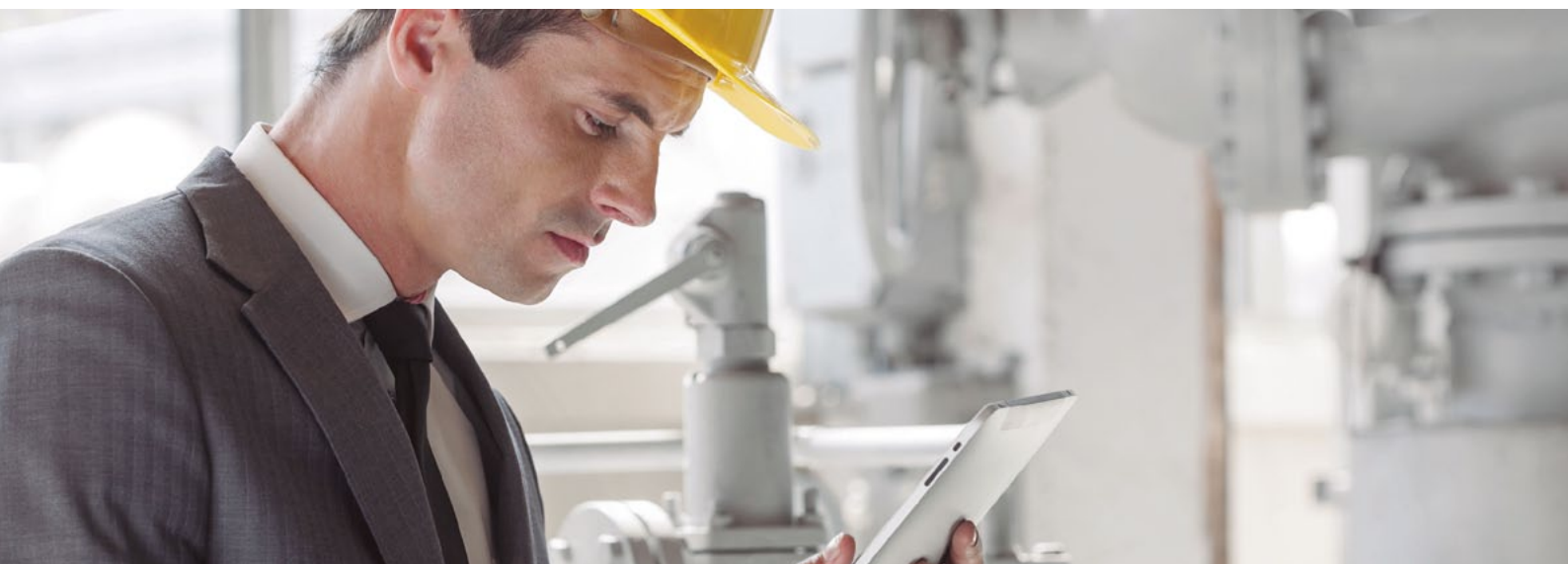
La antena está montada sobre una caja ATEX ligera y compacta fabricada en aluminio aleado empleada para acomodar los cables, con salida por un prensaestopas (Ex d) para cable no armado (medidas: 8/10,5mm – 10,5/13mm – 13/15,5mm – 15,5/18mm) de NPT. La extensa gama ofrecida es capaz de abastecer requisitos específicos del cliente y se puede instalar en zonas ATEX, áreas con riesgos de explosión clasificadas como Zona 1 y 2 (hazardous areas).

Por su parte, la antena ATEX es omnidireccional con 0,0 dBi de ganancia. La antena dispone de un conector coaxial TNC integrado para facilitar la instalación. El cuerpo superior está optimizado para aplicaciones en entornos industriales y/o peligrosos, manteniendo la máxima transmisión de radiofrecuencia y la eficiencia en la recepción.

**Te ofrecemos  
alta fiabilidad ATEX**



Ejemplos





Ex ANTENA ATEX 450-470MHz NPT

IP66

Zonas 1 y 2

## APLICACIONES

- Puentes Wireless
- Ordenadores en áreas peligrosas
- Monitoreo en áreas peligrosas con riesgo de explosión
- Plataformas marítimas
- Centrales eléctricas
- Sistemas de servicios públicos con posibilidad de presencia de gases explosivos.

## REFERENCIA

(Ejemplo de referencia de una caja con cable de 5 metros)

EJBANTEX450\_05

Para cable de **5 metros**, añadimos al final de la referencia: **\_05**Para cable de **10 metros**, añadimos al final de la referencia: **\_10**

Sin cable: no añadimos nada.

Antena ATEX 450-470MHz  
Ref. ANTEX 450NPT.Caja con prensaestopas  
Ref. EJB1 389R2.4N3/4

## NORMATIVA

- CENELEC EN 60079-0: 2012
- EN 60079-1: 2007
- EUROPEAN DIRECTIVE 94/9/EC: 1994
- UL, cUL listed
- IECEx

## ¿Necesitas más información?

## SECTORES

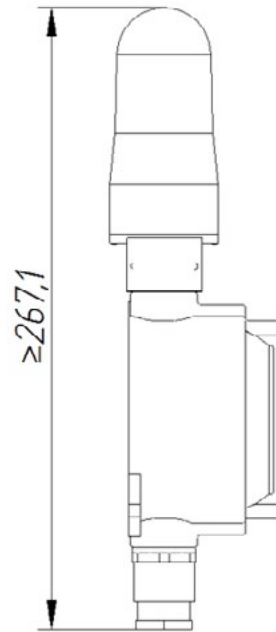
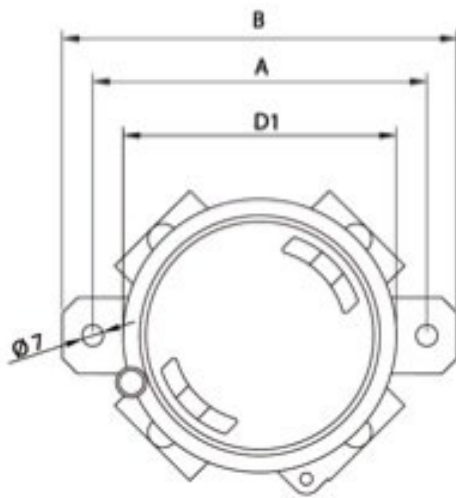
- Oil & Gas
- Offshore & Alta Mar
- Químico & Refinerías
- Industria & Automatización
- Marítimo & Portuario
- Perforación Petrolífera
- FLNG Instalaciones Flotantes
- GNL Gas Natural Líquido
- FPSO Unidad Flotante
- Farmacéutico
- Alimentación & Bebidas
- Transporte Aéreo
- Nuclear & Renovables



## Ex ANTENA ATEX 450-470MHz NPT

IP66

**Zonas 1 y 2**



### MARCAJE

- ATEX Marking: Ex d IIB T5 Gb.
- UL Marking: Class I Div I, Groups C, D.
- Temperatura ambiente: -20/+40 °C.

CÓDIGO	POSICIÓN DE LAS ENTRADAS	Ø ENTRADA CABLE	DIMENSIONES EXTERIORES (MM)			Peso (Kg)
			D1	A	B	
EJBANTEX450		8/10,5 10,5/13 13/15,5 15,5/18	89	110	130	0,6

### ESPECIFICACIONES DE LA ANTENA

- Frecuencia: 450 - 470 MHz
- Impedancia: 50 Ω
- Ganancia: 0.0 dBi
- Potencia máxima: 2 Watts
- Conexión: Hembra TNC
- Base de montaje: 20mm (3/4" NPT)
- Valoración de impacto: 7 Julios
- Peso: 1.06 lbs., 0.48 kg
- Máxima longitud incluyendo conector TNC: 5.85", 148.6mm
- Zonas: 1 - 2

### DATOS TÉCNICOS CAJA

- Cuerpo y tapa de aleación de aluminio de bajo contenido de cobre.
- Tapa de rosca con cierre de seguridad de tornillo prisionero
- Junta resistente a los hidrocarburos.
- Entradas con rosca NPT UNI ISO 228.
- Etiqueta de certificación adhesiva situada en la tapa.
- Pernos y tornillos de acero inoxidable
- Tornillos de tierra en acero inoxidable con soportes anti-rotación
- Zonas: 1 - 2.

## DELVALLE TE OFRECE **SOLUCIONES INTEGRALES ATEX**

Armarios Atex Ex  
**Serie Luxorex**



Armarios Atex Ex  
**Serie Tribex**



Cajas de terminales Atex  
**Serie Terbox**



Equipos de mando  
**Serie Contrex**



Cajas de Tomas  
**Serie Connex**



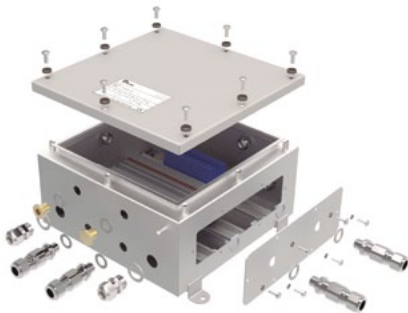
Armario presurizado Ex p  
**Serie Peppex**



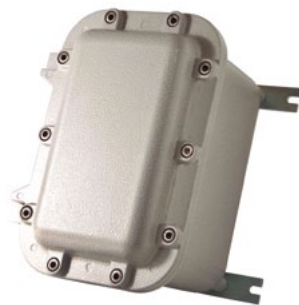


# DELVALLE TE OFRECE SOLUCIONES INTEGRALES ATEX

Caja de conexiones Atex  
Serie **Geoex**



Cajas antideflagrantes  
Junction **Boxes**



Workstations  
Serie **Pcex**



Luminarias LED Atex  
Serie **Luminex**



Radios Atex Ex  
Walkies **Talkies**

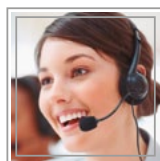


Ventilación y climatización  
Aires **Acondicionados**





/ Soluciones flexibles Atex e IECEX



Paso del Prao, 6. 01320 Oyón (Álava). Spain

Telf. +34 945 601 381

[www.atexdelvalle.com](http://www.atexdelvalle.com) - [atex@atexdelvalle.com](mailto:atex@atexdelvalle.com)

Contacta con nosotros, estamos a tu disposición.