



atex@atexdelvalle.com | www.atexdelvalle.com

Sistema Configurable A medida WIRELESS ATEX & IECEX

IP66

Zonas 1 y 2



Delvalle, amplia experiencia en la fabricación de soluciones para atmósferas explosivas



NOS PONEMOS A TU DISPOSICIÓN

Más de **40 años de experiencia** dando **soluciones** a clientes exigentes que requieren unas características y comportamientos muy concretos según su sector y necesidades.

VAMOS DONDE TU VAYAS

Nuestro **compromiso** es acercarnos a nuestros clientes y ofrecerles un **servicio excepcional**, combinando una avanzada y amplia gama de productos a precios muy competitivos.

PERSONALIZA TU SISTEMA WiFi - WIRELESS

ALTOS ESTÁNDARES DE CALIDAD PENSADOS EN TÍ

Sólo empleamos materiales procedentes de empresas de **1ª calidad**, adecuados y certificados. Nuestro **éxito** se debe al aseguramiento de la calidad: ISO 9001, SGS, UL, TÜV, ISO 14000, Ohsas 1800, ATEX, IECEx a nivel mundial.

PENSAMOS MÁS ALLÁ DE LO QUE ES CONVENCIONAL



CONSÚLTENOS

Confidencialidad, seriedad y calidad.

www.atexdelvalle.com
atex@atexdelvalle.com
+34 945 601 381

TAMBIÉN ONLINE

Póngase en contacto con nuestro departamento técnico comercial.

Un equipo de profesionales con elevada experiencia y capacidad para resolver todas sus consultas.





SISTEMA CONFIGURABLE

WIRELESS ATEX IECEX

IP66

Zonas 1 y 2

1.

Selecciona el tamaño de la caja:

CAJA ANTIDEFLAGRANTE
EJB 364x284x218.

CAJA ANTIDEFLAGRANTE
EJB 432x332x229.

CAJA ANTIDEFLAGRANTE
EJB 567x387x248.

2.

Añade el nº de antenas (1, 2, 4,...) y el tipo de antena:

Ex ANTENA WIFI 915MHz 3/4NPT.
Ex ANTENA WIFI 2.4GHz 3/4NPT.
Ex ANTENA WIFI DUAL 2.4&5GHz.
Ex ANTENA WIFI 5GHz 3/4NPT.
Ex ANTENA 450-470MHz 3/4NPT
Ex ANTENA GPS 1575MHz 3/4NPT
Ex ANTENA GPRS DUAL 824&1850MHz
Ex ANTENA GPRS DUAL 801&1901MHz
Ex ANTENA SAT 1600MHz 3/4NPT

Personaliza tu punto de acceso
WIFI WIRELESS ATEX



3.

Delvalle te entrega el proyecto completo y certificado atex





SISTEMA CONFIGURABLE WIRELESS ATEX IECEx

IP66

Zonas 1 y 2



Ejemplo 2 antenas



Ejemplo 4 antenas

El **sistema configurable WIRELESS ATEX** está diseñado para permitir el despliegue de redes inalámbricas en zonas peligrosas y permite la instalación de los equipos de los principales proveedores (Cisco, Aeroscout, Motorola y Aruba entre otros).

Este sistema cuenta con antenas ATEX, IECEx con una amplia gama de frecuencias en función del modelo seleccionado. Estas antenas están montadas sobre una caja ATEX antideflagrante fabricada en aluminio aleado con prensaestopas (Ex d) para diferentes cables (medidas: 8/10,5mm – 10,5/13mm – 13/15.5mm – 15.5/18mm).

La extensa gama ofrecida es capaz de abastecer requisitos específicos del cliente y se puede instalar en zonas ATEX, áreas con riesgos de explosión clasificadas como Zona 1 y 2 (hazardous areas).

Por su parte, las antenas ATEX son omnidireccionales con una ganancia de 0.0 dBi ó 2.0 dBi dependiendo del modelo seleccionado. La antena dispone de un conector coaxial TNC integrado para facilitar la instalación. El cuerpo superior está optimizado para aplicaciones en entornos industriales y/o peligrosos, manteniendo la máxima transmisión de radiofrecuencia y la eficiencia en la recepción.



SAT
1600MHz



GPRS DUAL
824&1850MHz



GPS
1575MHz



GPRS DUAL
801&1901MHz



450MHz-
470MHz



915MHz



2.4GHz



2.4GHz &
5GHz



5GHz

**Te ofrecemos
alta fiabilidad ATEX**





SISTEMA CONFIGURABLE WIRELESS ATEX IECEX

IP66

Zonas 1 y 2



SECTORES

- Oil & Gas
- Offshore & Alta Mar
- Químico & Refinerías
- Industria & Automatización
- Marítimo & Portuario
- Perforación Petrolífera
- FLNG Instalaciones Flotantes
- GNL Gas Natural Líquido
- FPSO Unidad Flotante
- Farmacéutico
- Alimentación & Bebidas
- Transporte Aéreo
- Nuclear & Renovables



NORMATIVA

- CENELEC EN 60079-0: 2009
- EN 60079-1: 2007
- EN 60079-31: 2009
- EN 60439-1
- EUROPEAN DIRECTIVE 94/9/EC: 1994
- IECEX





SISTEMA CONFIGURABLE WIRELESS ATEX IECEX

IP66

Zonas 1 y 2



REFERENCIA

(Ejemplo de referencia de un punto de acceso wifi con caja de 432x332x229, 4 antenas de 2.4GHz, y con 2 prensaestopas tipo NPT)

APEx22 b 4 N 2 → Número de prensaestopas. (Tipo de prensaestopa NPT)

Número de antenas

Antena ATEX IECEX:

a: Ex ANTENA WIFI 915MHz 3/4NPT - Ref. ANTEEx915NPT.W

b: Ex ANTENA WIFI 2.4GHz 3/4NPT - Ref. ANTEEx2400NPT.W

c: Ex ANTENA WIFI DUAL 2.4&5GHz - Ref. ANTEEx2400-5000NPT.W

d: Ex ANTENA WIFI 5GHz 3/4NPT - Ref. ANTEEx5000NPT.W

e: Ex ANTENA 450-470MHz 3/4NPT - Ref. ANTEEx450NPT

f: Ex ANTENA GPS 1575MHz 3/4NPT - Ref. ANTEEx1575NPT

g: Ex ANTENA GPRS DUAL 824&1850MHz - Ref. ANTEEx824-1850NPT

h: Ex ANTENA GPRS DUAL 801&1901MHz - Ref. ANTEEx801-1901NPT

i: Ex ANTENA SAT 1600MHz 3/4NPT - Ref. ANTEEx1600NPT

Tipo de caja:

21: CAJA ANTIDFLAGRANTE EJB 364x284x218. Ref. EJB362821N

22: CAJA ANTIDFLAGRANTE EJB 432x332x229. Ref. EJB362822N

24: CAJA ANTIDFLAGRANTE EJB 567x387x248. Ref. EJB362824N



MARCAJE

Marcaje de la envolvente:

- ATEX Marking: Ex d IIB+H2 T5 Gb
- Temperatura ambiente: -50/+55 °C.

Marcaje de la antena:

- Ex d IIB T5
- Temperatura ambiente: -40° a 85°C.

Opción: UL Marking: Class I Div I, Groups C, D.



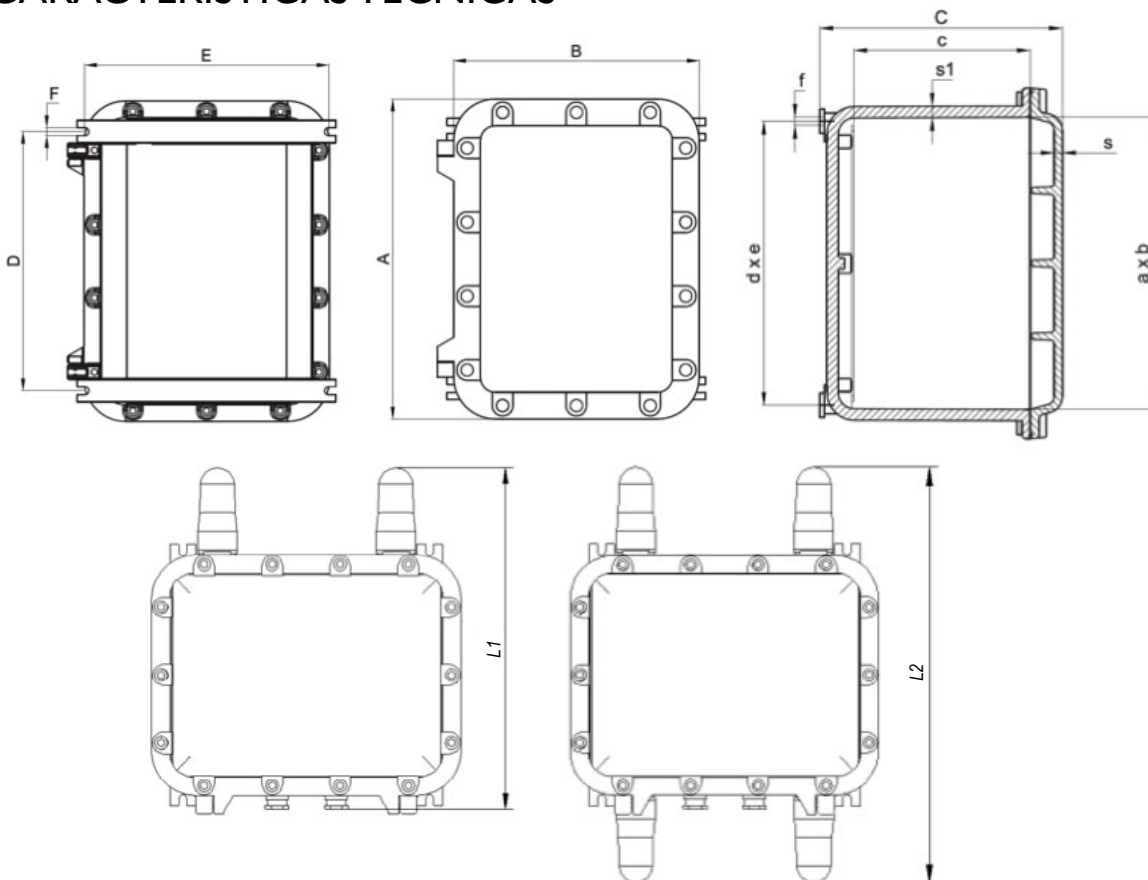


SISTEMA CONFIGURABLE WIRELESS ATEX IECEX

IP66

Zonas 1 y 2

CARACTERÍSTICAS TÉCNICAS



| REFERENCIAS | Descripción | A | B | C | a | b | c | s | s1 | d | e | f | D | E | F | L1 | L2 | Peso (kg) |
|-------------|-------------------------------------|-----|-----|-----|-----|-----|-----|----|----|-----|-----|-----|-----|-----|----|--------|--------|-----------|
| EJB362821N | CAJA ANTIDFLAGRANTE EJB 364x284x218 | 364 | 284 | 218 | 300 | 220 | 153 | 24 | 14 | 290 | 210 | M8 | 290 | 290 | 9 | ≥403,9 | ≥490,4 | 16,2 |
| EJB433322N | CAJA ANTIDFLAGRANTE EJB 432x332x229 | 432 | 332 | 229 | 360 | 260 | 163 | 24 | 14 | 350 | 250 | M10 | 350 | 330 | 11 | ≥451,9 | ≥538,4 | 21,4 |
| EJB563824N | CAJA ANTIDFLAGRANTE EJB 567x387x248 | 567 | 387 | 248 | 490 | 305 | 160 | 13 | 14 | 360 | 236 | M10 | 360 | 356 | 11 | ≥506,9 | ≥593,4 | 33,1 |

DATOS TÉCNICOS DE LA CAJA

- Cuerpo y tapa de aleación de aluminio de bajo contenido en cobre. Tapa nervada interiormente para reducir el peso del conjunto.
- Bisagras de acero inoxidable.
- Junta: silicona de elevada resistencia a la temperatura, ácido e hidrocarburos.
- Etiqueta de certificación situada en el interior.
- Pernos y tornillos de acero inoxidable.
- Tornillos de tierra M6 en acero inoxidable con soportes anti – rotación.
- Soportes de montaje de acero electro galvanizado.
- Revestimiento: recubrimiento Epoxy RAL 7035 (gris claro)
- Zonas 1 – 2.
- Amplia gama de métricas disponible
- Posibilidad de elegir el modelo seleccionado con una ventana interior de 300x200mm.



SISTEMA CONFIGURABLE WIRELESS ATEX IECEx

IP66

Zonas 1 y 2

ESPECIFICACIONES DE LA ANTENA

Especificaciones comunes a todas las antenas:

- Impedancia: 50 Ω .
- Potencia máxima: 2 Watts.
- Conexión: Hembra TNC.
- Base de montaje: 20mm (3/4" NPT).
- Valoración de impacto: 7 Julios.
- Peso: 1.06 lbs., 0.48 kg.
- Máxima longitud incluyendo conector TNC: 5.85", 148.6mm.
- Zonas: 1 – 2.
- Diferente cantidad y disposición de las antenas para una mejor adecuación a las necesidades de cada cliente.

Especificaciones individuales de cada antena:

| REFERENCIA | DESCRIPCIÓN | FRECUENCIA (MHz) | GANANCIA (dBi) |
|---------------------|---------------------------------|---------------------|----------------|
| ANTEx915NPT.W | Ex ANTENA WIFI 915MHz 3/4NPT | 915 | 2.0 |
| ANTEx2400NPT.W | Ex ANTENA WIFI 2.4GHz 3/4NPT | 2400 | 2.0 |
| ANTEx2400-5000NPT.W | Ex ANTENA WIFI DUAL 2.4&5GHz | 2400 & 5000 | 2.0 |
| ANTEx5000NPT.W | Ex ANTENA WIFI 5GHz 3/4NPT | 5000 | 2.0 |
| ANTEx450NPT | Ex ANTENA 450-470MHz 3/4NPT | 450 – 470 | 0.0 |
| ANTEx1575NPT | Ex ANTENA GPS 1575MHz 3/4NPT | 1575,42 | 0.0 |
| ANTEx824-1850NPT | Ex ANTENA GPRS DUAL 824&1850MHz | 824-896 & 1850-1990 | 2.0 |
| ANTEx801-1901NPT | Ex ANTENA GPRS DUAL 801&1901MHz | 801-940 & 1901-2000 | 2.0 |
| ANTEx1600NPT | Ex ANTENA SAT 1600MHz 3/4NPT | 1600 | 2.0 |



ejemplos



DELVALLE TE OFRECE SOLUCIONES INTEGRALES ATEX

Armarios ATEX Ex Serie **Luxorex**



Armarios ATEX Ex Serie **Tribex**



Cajas de terminales ATEX Serie **Terbox**



Equipos de mando Serie **Contrex**



Cajas de Tomas Serie **Connex**

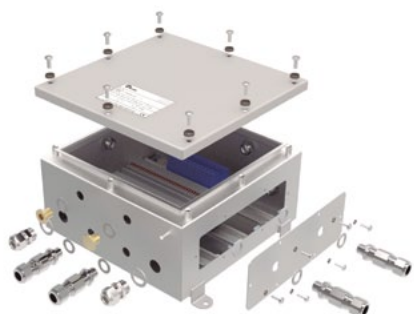


Armario presurizado Ex p Serie **Peppex**

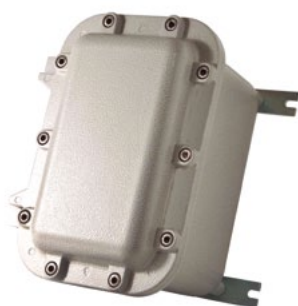


DELVALLE TE OFRECE **SOLUCIONES INTEGRALES ATEX**

Caja de conexiones Atex
Serie Geoex



Cajas antideflagrantes
Junction Boxes



Workstations
Serie Pcx



Luminarias LED Atex
Serie Luminex



Radios Atex Ex
Walkies Talkies

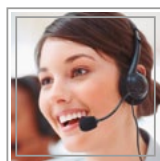


Ventilación y climatización
Aires Acondicionados





/ Soluciones flexibles Atex e IECEX



Paso del Prao, 6. 01320 Oyón (Álava). Spain

Telf. +34 945 601 381

www.atexdelvalle.com - atex@atexdelvalle.com

Contacta con nosotros, estamos a tu disposición.