



atex@atexdelvalle.com | www.atexdelvalle.com

# Punto de Acceso **WiFi**<sup>™</sup> **ATEX & IECEx**

IP66

**Zonas 1 y 2**



atex@atexdelvalle.com | www.atexdelvalle.com (v. 1.5/15)

# Delvalle, amplia experiencia en la fabricación de soluciones para atmósferas explosivas



## NOS PONEMOS A TU DISPOSICIÓN

Más de **40 años de experiencia** dando **soluciones** a clientes exigentes que requieren unas características y comportamientos muy concretos según su sector y necesidades.

## VAMOS DONDE TU VAYAS

Nuestro **compromiso** es acercarnos a nuestros clientes y ofrecerles un **servicio excepcional**, combinando una avanzada y amplia gama de productos a precios muy competitivos.

## PERSONALIZA TU SISTEMA WiFi - WIRELESS

## ALTOS ESTÁNDARES DE CALIDAD PENSADOS EN TÍ

Sólo empleamos materiales procedentes de empresas de **1ª calidad**, adecuados y certificados. Nuestro **éxito** se debe al aseguramiento de la calidad: ISO 9001, SGS, UL, TÜV, ISO 14000, Ohsas 1800, ATEX, IECEx a nivel mundial.

**PENSAMOS MÁS ALLÁ DE LO QUE ES CONVENCIONAL**



## CONSÚLTENOS

Confidencialidad, seriedad y calidad.

[www.atexdelvalle.com](http://www.atexdelvalle.com)  
[atex@atexdelvalle.com](mailto:atex@atexdelvalle.com)  
+34 945 601 381

TAMBIÉN ONLINE

**Póngase en contacto con nuestro departamento técnico comercial.**

Un equipo de profesionales con elevada experiencia y capacidad para resolver todas sus consultas.





# PUNTOS DE ACCESO



## ATEX IECEx

IP66

Zonas 1 y 2



Ejemplo 4 antenas



Ejemplo 2 antenas



Ejemplo 4 antenas con ventana

El **punto de acceso Wi-Fi ATEX** está diseñado para permitir el despliegue de redes inalámbricas en zonas peligrosas, tanto para interior como para exterior, con un grado de estanquidad IP66.

Además permite la instalación de los equipos de los principales proveedores WLAN (Cisco, Aeroscout, Motorola y Aruba entre otros).

El punto de acceso cuenta con **antenas ATEX, IECEx** con una amplia gama de frecuencias en función del modelo seleccionado. Estas antenas están montadas sobre una caja ATEX antideflagrante fabricada en aluminio aleado con dos prensaestopas (Ex d) para cables no

armados (medidas: 8/10,5mm – 10,5/13mm – 13/15.5mm – 15.5/18mm) de NPT. La extensa gama ofrecida es capaz de abastecer requisitos específicos del cliente y se puede instalar en zonas ATEX, áreas con riesgos de explosión clasificadas como Zona 1 y 2 (hazardous areas).

Por su parte, las antenas ATEX son omnidireccionales con una ganancia de 2.0 dBi para cualquiera de los modelos disponibles. La antena dispone de un conector coaxial TNC integrado para facilitar la instalación. El cuerpo superior está optimizado para aplicaciones en entornos industriales y/o peligrosos, manteniendo la máxima transmisión de radiofrecuencia y la eficiencia en la recepción.



915MHz

2.4GHz

2,4GHz & 5GHz

5GHz

**Te ofrecemos alta fiabilidad ATEX**



PUNTO DE ACCESO **WiFi**™ ATEX IECEX

IP66

**Zonas 1 y 2**

## SECTORES

- Oil & Gas
- Offshore & Alta Mar
- Químico & Refinerías
- Industria & Automatización
- Marítimo & Portuario
- Perforación Petrolífera
- FLNG Instalaciones Flotantes
- GNL Gas Natural Líquido
- FPSO Unidad Flotante
- Farmacéutico
- Alimentación & Bebidas
- Transporte Aéreo
- Nuclear & Renovables

## NORMATIVA

- CENELEC EN 60079-0: 2009
- EN 60079-1: 2007
- EN 60079-31: 2009
- EN 60439-1
- EUROPEAN DIRECTIVE 94/9/EC: 1994
- IECEX

## MARCAJE

Marcaje de la envolvente:

- ATEX Marking: Ex d IIB+H2 T5 Gb
- Temperatura ambiente: -50/+55 °C.

Marcaje de la antena:

- Ex d IIB T5
- Temperatura ambiente: -40° a 85°C.

Opción: UL Marking: Class I Div I, Groups C, D.





IP66

**Zonas 1 y 2**

- a** ANTENA Ex ANTENA WIFI 915MHz 3/4NPT. Ref. ANTEEx915NPT.W
  - b** ANTENA Ex ANTENA WIFI 2.4GHz 3/4NPT. Ref. ANTEEx2400NPT.W
  - c** ANTENAS Ex ANTENA WIFI DUAL 2.4&5GHz. Ref. ANTEEx2400-5000NPT.W
  - d** ANTENAS Ex ANTENA WIFI 5GHz 3/4NPT. Ref. ANTEEx5000NPT.W
- 
- 21** CAJA ANTIDFLAGRANTE EJB **364x284x218**. Ref. EJB362821N
  - 22** CAJA ANTIDFLAGRANTE EJB **432x332x229**. Ref. EJB362822N
  - 24** CAJA ANTIDFLAGRANTE EJB **567x387x248**. Ref. EJB362824N

### REFERENCIAS (2 antenas)

REFERENCIAS	ALTO	ANCHO	FONDO	TIPO DE ANTENA	nº DE ANTENAS
WIFIAPEx362821a2	364	284	218	a	2
WIFIAPEx362821b2	364	284	218	b	2
WIFIAPEx362821c2	364	284	218	c	2
WIFIAPEx362821d2	364	284	218	d	2
WIFIAPEx433322a2	432	332	229	a	2
WIFIAPEx433322b2	432	332	229	b	2
WIFIAPEx433322c2	432	332	229	c	2
WIFIAPEx433322d2	432	332	229	d	2
WIFIAPEx563824a2	567	387	248	a	2
WIFIAPEx563824b2	567	387	248	b	2
WIFIAPEx563824c2	567	387	248	c	2
WIFIAPEx563824d2	567	387	248	d	2

### REFERENCIAS (4 antenas)

REFERENCIAS	ALTO	ANCHO	FONDO	TIPO DE ANTENA	nº DE ANTENAS
WIFIAPEx362821a4	364	284	218	a	4
WIFIAPEx362821b4	364	284	218	b	4
WIFIAPEx362821c4	364	284	218	c	4
WIFIAPEx362821d4	364	284	218	d	4
WIFIAPEx433322a4	432	332	229	a	4
WIFIAPEx433322b4	432	332	229	b	4
WIFIAPEx433322c4	432	332	229	c	4
WIFIAPEx433322d4	432	332	229	d	4
WIFIAPEx563824a4	567	387	248	a	4
WIFIAPEx563824b4	567	387	248	b	4
WIFIAPEx563824c4	567	387	248	c	4
WIFIAPEx563824d4	567	387	248	d	4

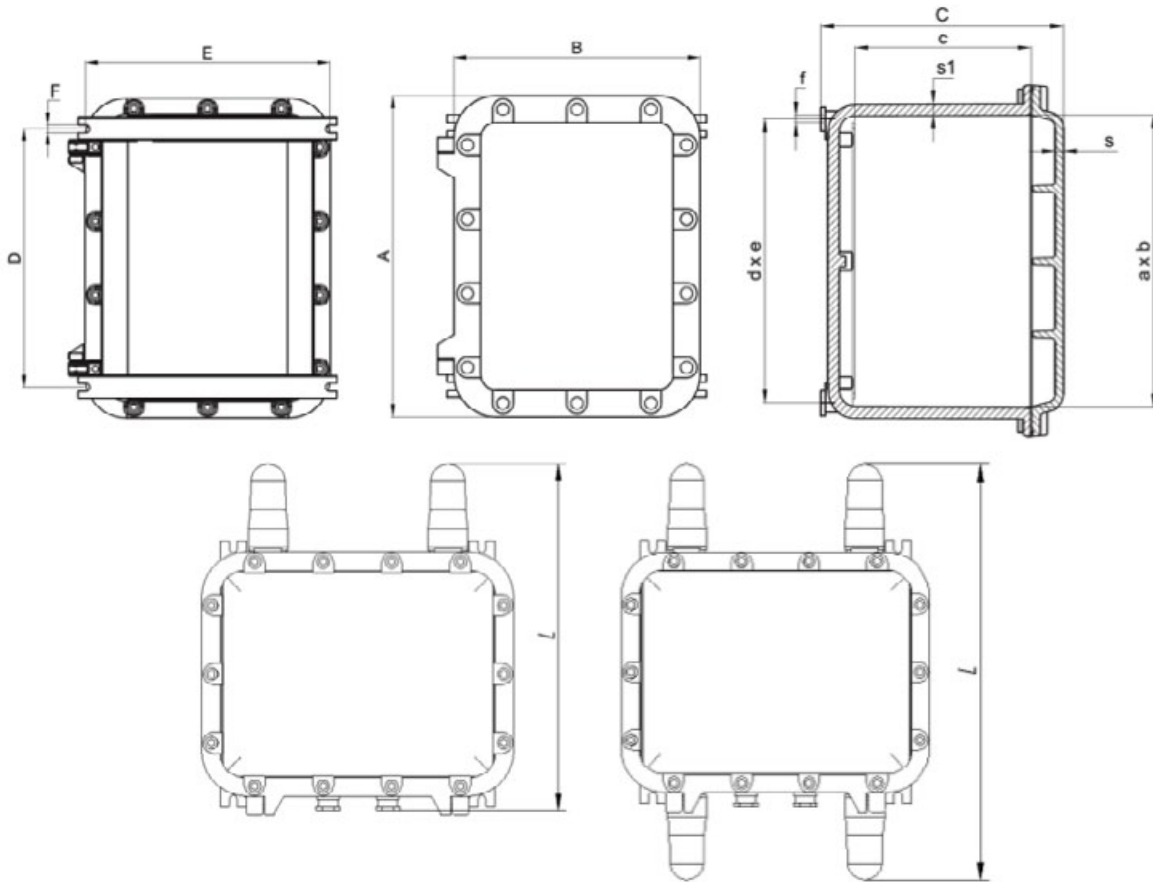


PUNTO DE ACCESO **WiFi**™ ATEX IECEx

IP66

Zonas 1 y 2

## CARACTERÍSTICAS TÉCNICAS



REFERENCIAS	Descripción	A	B	C	a	b	c	s	sl	d	e	f	D	E	F	L1	L2	Peso (kg)
EJB362821N	CAJA ANTIDIFLAGRANTE EJB 364x284x218	364	284	218	300	220	153	24	14	290	210	M8	290	290	9	≥403,9	≥490,4	16,2
EJB433322N	CAJA ANTIDIFLAGRANTE EJB 432x332x229	432	332	229	360	260	163	24	14	350	250	M10	350	330	11	≥451,9	≥538,4	21,4
EJB563824N	CAJA ANTIDIFLAGRANTE EJB 567x387x248	567	387	248	490	305	160	13	14	360	236	M10	360	356	11	≥506,9	≥593,4	33,1

## DATOS TÉCNICOS DE LA CAJA

- Cuerpo y tapa de aleación de aluminio de bajo contenido en cobre. Tapa nervada interiormente para reducir el peso del conjunto.
- Bisagras de acero inoxidable.
- Junta: silicona de elevada resistencia a la temperatura, ácido e hidrocarburos.
- Etiqueta de certificación situada en el interior:
- Pernos y tornillos de acero inoxidable.
- Tornillos de tierra M6 en acero inoxidable con soportes anti – rotación.
- Soportes de montaje de acero electro galvanizado.
- Revestimiento: recubrimiento Epoxy RAL 7035 (gris claro)
- Zonas 1 – 2.



PUNTO DE ACCESO **WiFi** ATEX IECEx

IP66

Zonas 1 y 2

## ESPECIFICACIONES DE LAS ANTENAS

Especificaciones comunes a todas las antenas:

- Impedancia: 50  $\Omega$ .
- Potencia máxima: 2 Watts.
- Conexión: Hembra TNC.
- Base de montaje: 20mm (3/4" NPT).
- Valoración de impacto: 7 Julios.
- Peso: 1.06 lbs., 0.48 kg.
- Máxima longitud incluyendo conector TNC: 5.85", 148.6mm.
- Zonas: 1 – 2.

Especificaciones individuales de cada antena:

REFERENCIA	Descripción	Frecuencia (MHz)	Ganancia (dBi)
ANTE $\times$ 915NPT.W	Ex ANTENA WIFI 915MHz 3/4NPT	915	2.0
ANTE $\times$ 2400NPT.W	Ex ANTENA WIFI 2.4GHz 3/4NPT	2400	2.0
ANTE $\times$ 2400-5000NPT.W	Ex ANTENA WIFI DUAL 2.4&5GHz	2400 & 5000	2.0
ANTE $\times$ 5000NPT.W	Ex ANTENA WIFI 5GHz 3/4NPT	5000	2.0



# DELVALLE TE OFRECE **SOLUCIONES INTEGRALES ATEX**

Armarios Atex Ex  
**Serie Luxorex**



Armarios Atex Ex  
**Serie Tribex**



Cajas de terminales Atex  
**Serie Terbox**



Equipos de mando  
**Serie Contrex**



Cajas de Tomas  
**Serie Connex**



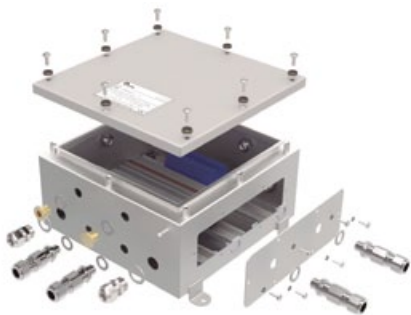
Armario presurizado Ex p  
**Serie Peppex**





# DELVALLE TE OFRECE SOLUCIONES INTEGRALES ATEX

Caja de conexiones Atex  
 Serie **Geoex**



Cajas antideflagrantes  
 Junction **Boxes**



Workstations  
 Serie **Pcex**



Luminarias LED Atex  
 Serie **Luminex**



Radios Atex Ex  
 Walkies **Talkies**

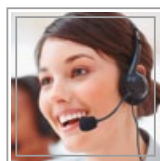


Ventilación y climatización  
 Aires **Acondicionados**





/ Soluciones flexibles Atex e IECEX



Paso del Prao, 6. 01320 Oyón (Álava). Spain

Telf. +34 945 601 381

[www.atexdelvalle.com](http://www.atexdelvalle.com) - [atex@atexdelvalle.com](mailto:atex@atexdelvalle.com)

Contacta con nosotros, estamos a tu disposición.