

· SOMOS ·
FABRICANTES
CERTIFICADOS



PROYECTORES LED ATEX

Zonas 2 y 22





Paso del Prao, 6, 01320 Oyón (Álava), Spain
Telf. +34 945 601 381
atex@atexdelvalle.com | www.atexdelvalle.com

1.23

Delvalle, amplia experiencia en la fabricación de soluciones para atmósferas explosivas



NOS PONEMOS A TU DISPOSICIÓN

Más de **50 años de experiencia** dando **soluciones** a clientes exigentes que requieren unas características y comportamientos muy concretos según su sector y necesidades.

VAMOS DONDE TU VAYAS

Nuestro **compromiso** es acercarnos a nuestros clientes y ofrecerles un **servicio excepcional**, combinando una avanzada y amplia gama de productos a precios muy competitivos.

PERSONALÍZA TU ARMARIO TOTALMENTE

Nuestra producción está organizada para atender **bajo demanda y a medida**. Personalización del color total y **múltiples normativas de protección** gracias a la línea de pintado propia.

ALTOS ESTÁNDARES DE CALIDAD PENSADOS EN TÍ

Sólo empleamos materiales procedentes de empresas de **1ª calidad**, adecuados y certificados. Nuestro **éxito** se debe al aseguramiento de la calidad: ISO 9001, SGS, UL, TÜV, ISO 14000, Ohsas 1800, Atex, IECEx a nivel mundial.



100%
Entirely designed
and manufactured
in Europe



CONSÚLTENOS

Confidencialidad, seriedad y calidad.

www.atexdelvalle.com
atex@atexdelvalle.com
+34 945 601 381

TAMBIÉN ONLINE



Póngase en contacto con nuestro departamento técnico comercial.

Un equipo de profesionales con elevada experiencia y capacidad para resolver todas sus consultas.





Zonas 2 y 22

PROYECTORES LED ATEX



Soluciones de Montaje ATEX en Focos y Luminarias para Entornos Industriales

Los focos y luminarias LED están adaptados para ser instalados en áreas con presencia de gas y polvo, con protección para áreas peligrosas Zonas 2 y 22.

Las principales ventajas del uso de LED en los aparatos de iluminación son:

- Diferentes modos de montaje
- Dimensiones reducidas y ligeras
- Alta eficiencia y ahorro de energía
- Larga vida útil
- Resistencia a las vibraciones

➔ [HAZ CLICK AQUÍ Y DESCUBRE TODAS LAS SOLUCIONES](#)





Zonas 2 y 22

PROYECTOR LED ATEX **SERIE GEMMA**



Ejemplos



Óptica Profesional, con Menor Tamaño y Consumo

Nuestros proyectores LED Gemma certificados ATEX a prueba de explosión están fabricados en aleación de aluminio libre de cobre, lo que se traduce en un óptimo rendimiento anti-corrosión. La carcasa transparente es de cristal templado, resiste impactos de 4J. La placa de vidrio a prueba de golpes es resistente a altas temperaturas y asegura que las emisiones de luz no contaminan el medio ambiente circundante.

Los proyectores de la serie Gemma se caracterizan por su óptica profesional, con un tamaño, peso y consumo energético mucho menor que los focos equipados con lámparas de descarga convencionales. Se compone de una placa en base de aluminio que asegura una buena liberación de calor. Este modelo está diseñado para satisfacer requisitos de iluminación de industria petroquímica, química y sector marítimo y *off-shore*.

→ [HAZ CLICK AQUÍ Y DESCUBRE TODAS LAS SOLUCIONES](#)



PROYECTOR LED ATEX **SERIE GEMMA**

CARACTERÍSTICAS

- Pueden ser usadas en zona 2 y zona 22.
- LED de luz blanca de marca internacional. Gran eficiencia y un alta vida de servicio.
- Las luminarias estándar equipadas con lentes con 60° de apertura.
- Un bajo mantenimiento debido a una vida de utilidad muy larga, hasta 100.000 horas de funcionamiento.
- Tornillería externa en acero inoxidable.
- Driver LED: Gran rango de entrada de tensión, en CC y AC Factor de potencia 0.95. Con función para distribuir corriente de forma constante, contra sobretensión e interferencias electromagnéticas. Con protección contra sobrecorriente, circuito abierto y cortocircuito.
- Cuerpo: Aluminio libre de cobre, superficie con recubrimiento texturado.
- Tapa de cristal: cristal templado, resiste impactos de 4J.

CARACTERÍSTICAS ELÉCTRICAS

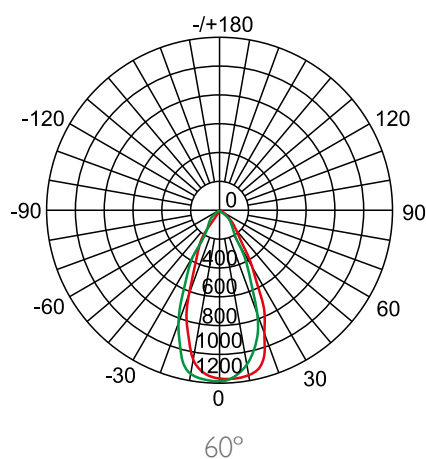
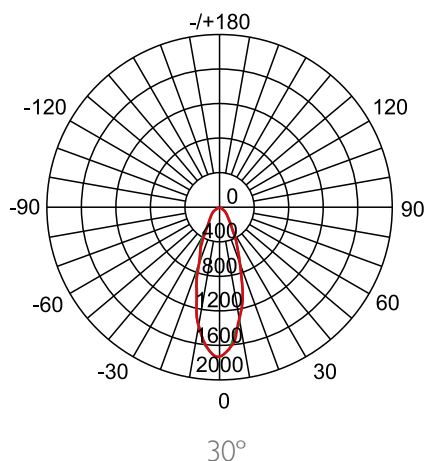
- Color de temperatura. Blanco natural. 5000K +/-300K
- Opcionalmente disponible Blanco templado, 3000+/-200K.
- Voltaje: 100-277VAC 50/60HZ, 130-250V dc
- Terminales: 3x2.5mm (L+N+PE)
- Entrada: 1 prensaestopas de M20

CARACTERÍSTICAS MECÁNICAS

- Zonas 2 y 22
- Grado de protección: IP66
- Temperatura ambiente -40°C +55°C
- Terminales: 3x2.5mm (L+N+PE)

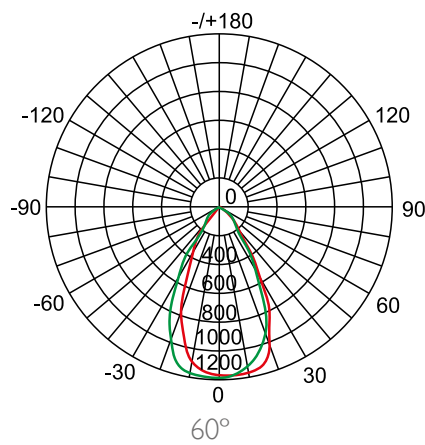
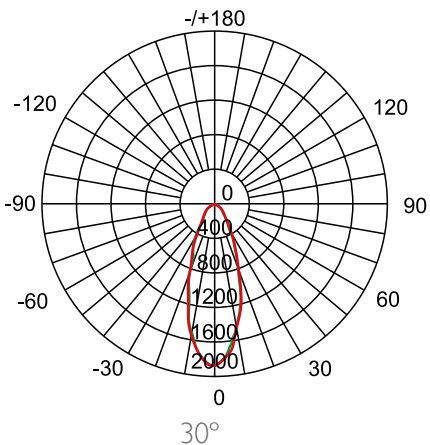
PATRÓN DE LUZ

El proyector LED viene con lente de 60°, los 30° son opcionales.



GEMMA80WA | GEMMA120WA

PROYECTOR LED ATEX **SERIE GEMMA**

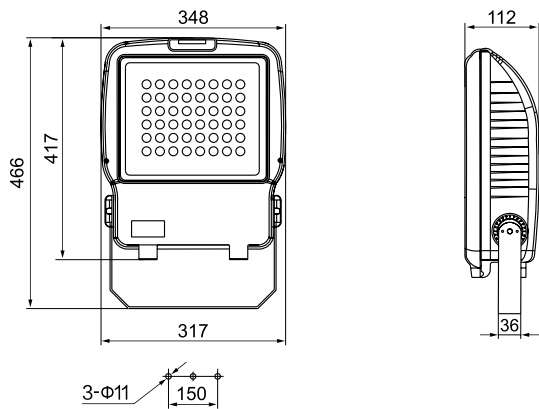


GEMMA240WA | GEMMA300WA

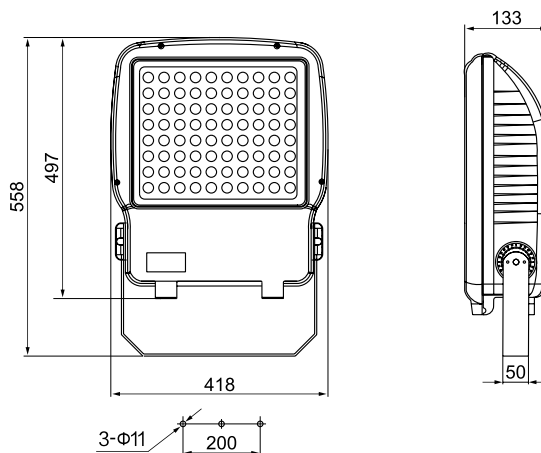
MARCAJE

- Zonas 2 y 22
- Grado de protección IP66
- II3G Ex nR IIC T6/T5 Gc
- II3D Ex tc IIIC T80°C/T95°C Dc
- Temperatura ambiente -40°C +55°C

PLANOS



GEMMA80WA | GEMMA120WA



GEMMA240WA | GEMMA300WA

REFERENCIAS

REFERENCIAS	POTENCIA	LÚMENES	EFICIENCIA LUMÍNICA	CLASE DE TEMPERATURA	PESO
GEMMA80WA	80W	9750 LM	122 LM/W	-40°C + 55°C	10 Kg
GEMMA120WA	120W	13920 LM	116 LM/W	-40°C + 55°C	11 Kg
GEMMA240WA	240W	29650 LM	124 LM/W	-40°C + 55°C	12.5 Kg
GEMMA300WA	300W	39065 LM	130 LM/W	-40°C + 55°C	13 Kg

SOLUCIONES PARA ATMÓSFERAS EXPLOSIVAS



Disponemos de más de 50 años de experiencia dando soluciones a clientes exigentes que requieren unas características y normativas muy concretas según su sector y las necesidades Atex y IECEx.

Atex Delvalle se adapta a las necesidades ofreciendo armarios y cajas para áreas explosivas y/o corrosivas bajo demanda y a medida. Se adapta a sus requisitos específicos de instalación y montaje hasta el último detalle.

Atex Delvalle diseña y fabrica una amplia gama de envolventes para áreas peligrosas; cajas de conexiones y terminales, presurizados, arrancadores de motor, armarios Ex d y armarios de seguridad Ex e, bajo las normativas Atex y IECEx.



PRENSAESTOPAS ATEX



ARRANCADORES DE MOTOR Y INTERRUPTORES



CAJAS DE BORNES Y/O TERMINALES ATEX



LUMINARIAS LED ATEX



CAJAS ATEX
ANTIDEFLAGRANTES EX D

WORKSTATION HMI Y PANTALLAS ATEX



CAJAS DE DISTRIBUCIÓN Y CONTROL ATEX

Atex Delvalle fabricamos a medida cajas de distribución o control Atex (Serie Contrex), especialmente diseñadas para realizar controles y maniobras en zonas de explosión Atex y IECEx, todo ello a medida para su empleo en zonas 1, 2, 21 y 22 con riesgos de explosión (Hazardous Areas).

Disponemos de modelos prediseñados de cajas de control Atex robustos, anticorrosivos y seguros acabados en acero inoxidable o poliéster GRP. Puede seleccionar el componente que mejor se adapte a sus necesidades: setas, interruptores, amperímetros,... con certificaciones Atex, IECEx y UL.



ARMARIOS Y CAJAS PARA
ENTORNOS AGRESIVOS

ARMARIOS PRESURIZADOS EX D





HAZARDOUS AREA SOLUTIONS ATEX E IECEx



Paso del Prao, 6. 01320 Oyón (Álava). Spain
Telf. +34 945 601 381
atex@atexdelvalle.com | www.atexdelvalle.com

Contacta con nosotros, estamos a su disposición