

SISTEMAS Y SOLUCIONES ANTIDEFLAGRANTES

PARA ÁREAS DE ATMÓSFERAS EXPLOSIVAS O CORROSIVAS

Zonas 1, 2, 21 y 22



CAJA ANTIDFLAGRANTE EX D - SERIE EJB IP66	4
CAJA ANTIDFLAGRANTE EX D VENTANA - SERIE EJB IP66	9
CAJA ANTIDFLAGRANTE ACERO INOXIDABLE AISI 316L - SERIE EJBX IP66/67	12
CAJA DE CONEXIÓN EX D CON SOPORTE IP66/67	14
CAJA ANTIDFLAGRANTE - SERIE GUB IP66/67	17
CAJA ANTIDFLAGRANTE VENTANA - SERIE GUB IP66/67	19
CAJA ATEX APARELLAJE EX D - SERIE ZABEL IP66	21
CAJA DE CONEXIÓN CON VENTANA - SERIE ZABEL IP66	23
CAJA PARA INSTRUMENTOS ANALÓGICOS ATEX IP66	25
CAJA DE CONEXIONES ATEX - SERIE ZAYED IP66	26
INTERRUPTOR ATEX 16A - IP66/67	28
INTERRUPTOR ATEX 25A/32A - IP66/67	30
INTERRUPTOR ATEX 40A/63A - IP66/67	32
SISTEMA DE PUESTA A TIERRA ATEX - SERIE GROUNDINDEX IP66	34
PULSADOR CONTRA INCENDIOS ATEX	36

Delvalle, amplia experiencia en la fabricación de soluciones para atmósferas explosivas



NOS PONEMOS A TU DISPOSICIÓN

Más de **45 años de experiencia** dando **soluciones** a clientes exigentes que requieren unas características y comportamientos muy concretos según su sector y necesidades.

VAMOS DONDE TU VAYAS

Nuestro **compromiso** es acercarnos a nuestros clientes y ofrecerles un **servicio excepcional**, combinando una avanzada y amplia gama de productos a precios muy competitivos.

PERSONALÍZA TU ARMARIO TOTALMENTE

Nuestra producción está organizada para atender **bajo demanda y a medida**. Personalización del color total y **múltiples normativas de protección** gracias a la línea de pintado propia.

ALTOS ESTÁNDARES DE CALIDAD PENSADOS EN TÍ

Sólo empleamos materiales procedentes de empresas de **1ª calidad**, adecuados y certificados. Nuestro **éxito** se debe al aseguramiento de la calidad: ISO 9001, SGS, UL, TÜV, ISO 14000, Ohsas 1800, Atex, IECEx a nivel mundial.

 **100%**
Entirely designed
and manufactured
in Europe



CONSÚLTENOS

Confidencialidad, seriedad y calidad.

www.atexdelvalle.com
atex@atexdelvalle.com
+34 945 601 381

TAMBIÉN ONLINE



Póngase en contacto con nuestro departamento técnico comercial.

Un equipo de profesionales con elevada experiencia y capacidad para resolver todas sus consultas.





Zonas 1, 2, 21 y 22

CAJA ANTIDEFLAGRANTE EX D **SERIE EJB** IP66



Ejemplo

**Te Ofrecemos
la Seguridad Más Poderosa**

La Serie EJB de cajas de conexión antideflagrantes son adecuadas para su instalación en áreas donde hay riesgo de explosión o áreas donde está presente el polvo combustible o gas. Con un grado de protección IP66, en Delvalle disponemos también del modelo en acero inoxidable AISI 316L (Serie EJBX).

[→ HAZ CLICK AQUÍ Y DESCUBRE TODAS LAS SOLUCIONES](#)



CAJA ANTIDFLAGRANTE EX D **SERIE EJB** IP66

APLICACIONES

La Serie EJB está prevista para su uso en ámbitos *offshore*, refinerías de petróleo, sectores químico y petroquímico y cualquier espacio con riesgo de explosión en general.

Algunos usos son: cuadros de control y señalización, cuadros de distribución de luz y descargadores de tensión, portafusibles, barreras, transformadores,...

CARACTERÍSTICAS

- Están previstos para utilizarse en ámbitos sometidos a riesgos de explosión zonas 1, 2, 21 y 22.
- Ideal para interconectar los cables y para acomodar una gran variedad de equipos e instrumentos.
- Certificado para la versión completa con aparatos eléctricos o vacío como componente Ex.
- Material: aleación ligera de aluminio.
- Exterior acabado epoxy RAL 7000.
- Pintura interna anticorrosión RAL 2004.
- Tornillos externos en acero inoxidable.
- Placa interna de acero zincado.
- Varios soportes de fijación: tipo "A" y "B" de acero zincado.

OPCIONES

- Acabado en otras pinturas RAL.
- Fijación de soportes en acero inoxidable.
- Montaje de actuadores (pilotos, botones,...).
- Posibilidad de varios modelos de ventana.
- Fabricación bastidores especiales a medida.

VENTAJAS

- Las envolventes de la Serie EJB están fabricadas para ser instaladas en las zonas clasificadas como zonas 1, 2, 21 y 22, en las que hay peligro de explosión y/o incendios o presencia de polvos combustibles.
- Están fabricadas con una aleación específica de aluminio y destaca por la característica mecánica de los acabados.

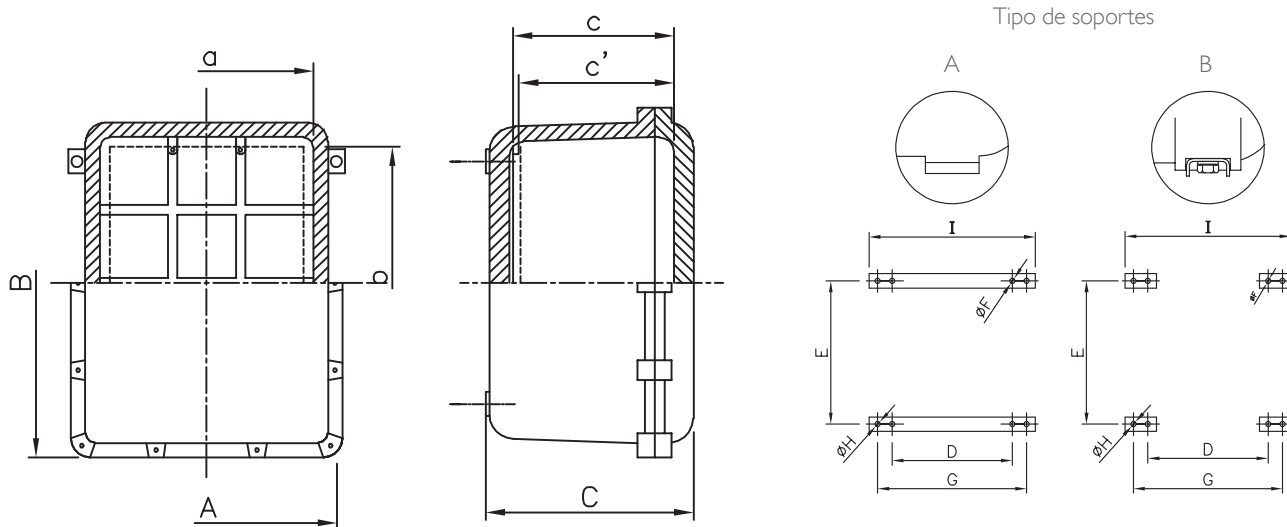


NORMATIVA

- Número de certificados:
 - INERIS 21ATEX0024X
 - IECEx INE 21.0053X
- Grado de protección: IP66
- II 2G Ex d IIB+H2 T6÷T3 Gb
- II 2D Ex tb IIIC T85°C÷T200°C Db
- Directive 2014/34/EU (ATEX)
 - EN 60079 - 0 / EN 60079 - 1
 - EN 60079 - 11 / EN 60079 - 31
 - IEC 60079 - 0 / IEC 60079 - 1
 - IEC 60079 - 11 / IEC 60079 - 31
- Temperatura de trabajo:
 - De -50° a +60°C

CAJA ANTIDFLAGRANTE EX D **SERIE EJB** IP66

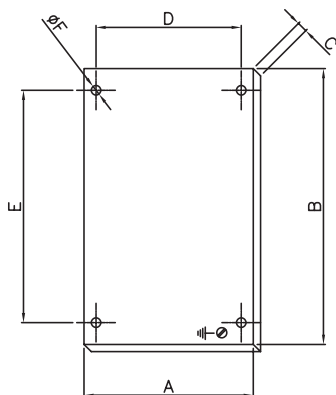
PLANO Y REFERENCIAS



REFERENCIAS		DIMENSIONES EXTERNAS (mm)			DIMENSIONES INTERNAS (mm)				SOPORTES						PESO	TAPA		
EJB	PLACA	ANCHO A	ALTO B	FONDO C	ANCHO INT. a	ALTO INT. b	FONDO INT. c	FONDO INT. c'	TIPO	DIMENSIONES						PESO (Kg)	ORIFICIOS MÁX.	
										D	E	F	G	H	I		M20	M25
EJB151512	MVPM8080G	150	150	127	93	93	96	94	A	104	60	M6	140	7	160	3.2	4	4
EJB201512	MVPM1380G	150	200	127	93	143	97	95	A	104	110	M6	140	7	160	4.1	8	4
EJB201514	MVPM1380G	150	200	145	93	143	115	113	A	104	110	M6	140	7	160	4.3	8	4
EJB252015	MVPM1813G	200	250	150	140	190	118	116	A	154	160	M6	190	7	210	6.8	20	6
EJB302515	MVPM2116G	250	300	150	175	225	111	108	A	185	180	M6	230	9	255	10.6	20	9
EJB302520	MVPM2116G	250	300	200	175	225	161	158	A	185	180	M6	230	9	255	11.9	20	9
EJB352515	MVPM2616G	250	350	150	175	275	110	108	A	185	230	M6	230	9	255	12	24	12
EJB352520	MVPM2616G	250	350	200	175	275	163	160	A	185	230	M6	230	9	255	13.3	24	12
EJB403020	MVPM3020G	300	400	200	218	318	163	160	A	225	275	M8	275	9	300	18	35	12
EJB403025	MVPM3020G	300	400	255	218	318	213	211	A	225	275	M8	275	9	300	20	35	12
EJB453020	MVPM3520G	300	450	200	218	368	162	160	A	225	325	M8	275	9	300	20	40	15
EJB453025	MVPM3520G	300	450	250	218	368	213	211	A	225	325	M8	275	9	300	22.5	40	15
EJB504020	MVPM3929G	400	500	200	305	405	148	145	B	315	350	M8	370	9	400	31	48	20
EJB504025	MVPM3929G	400	500	250	305	405	200	197	B	315	350	M8	370	9	400	34	48	20
EJB553520	MVPM4424G	350	550	200	255	455	153	148	A	265	400	M10	320	11	350	31	45	20
EJB553525	MVPM4424G	350	550	250	255	455	202	199	A	265	400	M10	320	11	350	34	45	20
EJB604020	MVPM4929G	400	600	200	300	500	145	142	A	315	450	M10	370	11	400	38	30	24
EJB604025	MVPM4929G	400	600	250	300	500	198	195	A	315	450	M10	370	11	400	43	30	24
EJB654520	MVPM5232G	450	650	200	330	548	148	144	B	360	500	M10	420	11	450	49	48	24
EJB654525	MVPM5232G	450	650	250	330	548	195	191	B	360	500	M10	420	11	450	55	48	24
EJB654530	MVPM5232G	450	650	300	330	548	248	244	B	360	500	M10	420	11	450	61.5	48	24
EJB705025	MVPM5535G	500	700	250	370	580	183	180	B	395	520	M12	465	13	500	68	48	30
EJB705030	MVPM5535G	500	700	300	370	580	234	231	B	395	520	M12	465	13	500	76	48	30
EJB705035	MVPM5535G	500	700	350	370	580	283	280	B	395	520	M12	465	13	500	84	48	30
EJB755525	MVPM6040G	550	750	250	420	630	176	173	B	445	570	M12	515	13	550	82	48	40
EJB755530	MVPM6040G	550	750	300	420	630	227	224	B	445	570	M12	515	13	550	90	48	40
EJB755535	MVPM6040G	550	750	350	420	630	278	275	B	445	570	M12	515	13	550	98	48	40
EJB602014	MVPM5111G	200	600	140	115	515	104	102	A	135	470	M6	180	9	205	15.5	36	12
EJB752217	MVPM46512G	220	750	175	140	670	130	125	A	150	610	M8	200	9	225	24	42	18
EJB926733	MVPM7349G	670	920	330	550	800	245	242	A	560	650	M14	660	16	710	134	48	48
EJB926739	MVPM7349G	670	920	390	550	800	306	303	A	560	650	M14	660	16	710	145	48	48
EJB926745	MVPM7349G	670	920	450	550	800	362	359	A	560	650	M14	660	16	710	162	48	48
EJB454547	MVPM3232G	450	450	465	347	347	406	403	A	360	300	M10	420	11	450	51	36	16

CAJA ANTIDFLAGRANTE EX D **SERIE EJB** IP66

PLANO Y REFERENCIAS PLACA MONTAJE



REF.	DIMENSIONES (mm)			DISTANCIA ENTRE CENTROS (mm)			PESO (g)
	PLACA	ANCHO (A)	ALTO (B)	FONDO (C)	D	E	ØF
MVPM8080G	80	80	2	60	60	5.5	100
MVPM1380G	80	130	2	60	110	5.5	160
MVPM1813G	130	180	2	110	160	5.5	350
MVPM2116G	160	210	2	140	180	5.5	510
MVPM2616G	160	260	2	140	230	5.5	650
MVPM3020G	205	305	2	185	275	6.5	950
MVPM3520G	205	355	2	185	325	6.5	1150
MVPM3929G	290	390	2.5	270	350	6.5	2150
MVPM4424G	240	440	2.5	220	400	6.5	1950
MVPM4929G	290	490	2.5	265	450	7.5	2700
MVPM5232G	320	520	2.5	300	500	7.5	3440
MVPM5535G	352	552	3	330	520	7.5	4750
MVPM6040G	402	602	3	380	570	7.5	5900
MVPM5111G	110	510	2	90	470	5.5	880
MVPM46512G	120	650	2.5	100	610	6.5	1530
MVPM7349G	490	730	3	465	640	7.5	8000
MVPM3232G	320	320	2.5	300	300	7.5	3000

POTENCIA MÁXIMA DISIPADA

REF.	MODO DE PROTECCIÓN "EX D"															
	TEMP. AMB. +40°C				TEMP. AMB. +50°C				TEMP. AMB. +55°C				TEMP. AMB. +60°C			
	CLASE (T6 (85°C), T5 (100°C), T4 (135°C), T3 (200°C))															
EJB	T6	T5	T4	T3	T6	T5	T4	T3	T6	T5	T4	T3	T6	T5	T4	T3
EJB151512	23	33	57	90	17	27	50	83	13	23	47	80	10	20	43	77
EJB201512	31	44	75	119	22	35	66	110	18	31	62	106	13	26	57	101
EJB201514	35	50	86	136	25	40	76	126	20	35	71	121	15	30	66	116
EJB252015	57	82	139	220	41	65	122	204	33	57	114	196	24	49	106	188
EJB302515	70	100	170	270	50	80	150	250	40	70	140	240	30	60	130	230
EJB302520	91	130	221	351	65	104	195	325	52	91	182	312	39	78	169	299
EJB352515	51	74	125	199	37	55	111	139	28	51	102	134	18	42	92	129
EJB352520	91	130	221	351	65	104	195	325	36	66	132	173	39	78	169	299
EJB403020	81	118	199	318	59	89	177	222	44	81	163	214	30	66	148	207
EJB403025	99	144	243	387	72	108	216	270	54	99	198	261	36	81	180	252
EJB453020	90	131	222	353	66	99	197	246	49	90	181	238	33	74	164	230
EJB453025	110	160	269	429	80	120	239	299	60	110	219	289	40	90	199	279
EJB504020	112	164	276	440	82	123	245	307	61	112	225	297	41	92	205	286
EJB504025	136	198	334	532	99	148	297	371	74	136	272	359	49	111	247	346
EJB553520	110	160	270	430	80	120	240	300	60	110	220	290	40	90	200	280
EJB553525	146	210	351	555	105	169	310	514	82	146	292	497	64	129	269	473
EJB604020	139	201	335	530	100	162	296	491	78	139	279	474	61	123	257	452
EJB604025	169	243	405	641	121	196	358	594	94	169	337	574	74	148	310	547
EJB654520	167	240	401	634	120	194	354	588	93	167	334	568	73	147	307	541
EJB654525	200	288	480	760	144	232	424	704	112	200	400	680	88	176	368	648
EJB654530	233	335	559	885	168	270	494	820	130	233	466	792	103	205	429	755
EJB705025	220	317	529	837	159	256	467	775	123	220	441	749	97	194	405	714
EJB705030	256	368	614	972	184	297	542	900	143	256	512	870	113	225	470	829
EJB705035	291	419	699	1107	210	338	618	1025	163	291	583	990	128	256	536	944
EJB755525	250	360	600	950	180	290	530	880	140	250	500	850	110	220	460	810
EJB755530	289	416	694	1099	208	335	613	1018	162	289	578	983	127	254	532	937
EJB755535	328	473	788	1247	236	381	696	1156	184	328	657	1116	144	289	604	1064
EJB602014	72	103	172	273	52	83	152	253	40	72	144	244	32	63	132	233
EJB752217	111	160	267	422	80	129	236	391	62	111	222	378	49	98	205	360
EJB926733	402	579	965	1528	290	467	853	1416	225	402	804	1368	177	354	740	1303
EJB926739	461	664	1107	1753	332	535	978	1624	258	461	923	1569	203	406	849	1495
EJB926745	521	750	1249	1978	375	604	1103	1832	291	521	1041	1770	229	458	958	1686
EJB454547	257	370	615	976	185	298	545	904	144	257	514	873	113	226	473	832

Los datos de la tabla se expresan en vatios (W). Para temperaturas de clase T3 no se permiten ventanas. Las cajas que contienen aparatos intrínsecamente seguros, el equipo solo se permite la clase de temperatura T6 con un rango de temperatura ambiente de -20 °C + 60 °C.

CAJA ANTIDFLAGRANTE EX D **SERIE EJB** IP66

REF.	MODO DE PROTECCIÓN "EX D" (IA)							
	TEMP. AMB. +40°C			TEMP. AMB. +50°C		TEMP. AMB. +55°C		TEMP. AMB. +60°C
	MAXTEMP.AMB BARRERA IS							
EJB	60°C	70°C	80°C	70°C	80°C	70°C	80°C	80°C
EJB151512	7	10	17	7	10	3	7	7
EJB201512	9	13	22	9	13	4	9	9
EJB201514	10	15	25	10	15	5	10	10
EJB252015	16	24	41	16	24	8	16	16
EJB302515	20	30	50	20	30	10	20	20
EJB302520	26	39	65	26	39	13	26	26
EJB352515	14	28	42	14	28	9	23	14
EJB352520	26	39	65	26	39	12	30	26
EJB403020	22	44	66	22	44	15	37	22
EJB403025	27	54	81	27	54	18	45	27
EJB453020	25	49	74	25	49	16	41	25
EJB453025	30	60	90	30	60	20	50	30
EJB504020	31	61	92	31	61	20	51	31
EJB504025	37	74	111	37	74	25	62	37
EJB553520	30	60	90	30	60	20	50	30
EJB553525	47	82	111	47	82	29	64	47
EJB604020	45	78	106	45	78	28	61	45
EJB604025	54	94	128	54	94	34	74	54
EJB654520	53	93	127	53	93	33	73	53
EJB654525	64	112	152	64	112	40	88	64
EJB654530	75	130	177	75	130	47	103	75
EJB705025	70	123	167	70	123	44	97	70
EJB705030	82	143	194	82	143	51	113	82
EJB705035	93	163	221	93	163	58	128	93
EJB755525	80	140	190	80	140	50	110	80
EJB755530	93	162	220	93	162	58	127	93
EJB755535	105	184	249	105	184	66	144	105
EJB602014	23	40	55	23	40	14	32	23
EJB752217	36	62	84	36	62	22	49	36
EJB926733	129	225	306	129	225	80	177	129
EJB926739	148	258	351	148	258	92	203	148
EJB926745	167	297	396	167	291	104	229	167
EJB454547	82	80	195	82	80	51	113	82

Los datos de la tabla se expresan en vatios (W). Para temperaturas de clase T3 no se permiten ventanas. Las cajas que contienen aparatos intrínsecamente seguros, el equipo solo se permite la clase de temperatura T6 con un rango de temperatura ambiente de -20 °C + 60 °C.





Zonas 1, 2, 21 y 22

CAJA ANTIDEFLAGRANTE EX D VENTANA

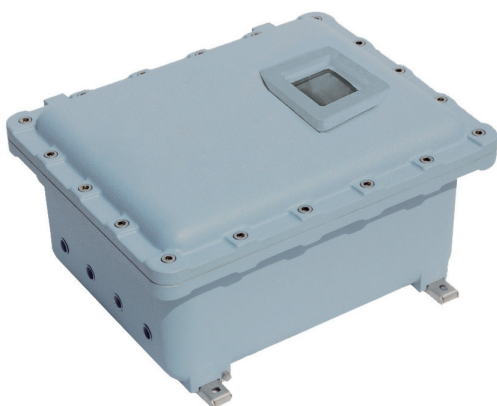
SERIE EJB IP66



Ejemplo con ventana circular externa



Ejemplo con ventana rectangular interna



Ejemplo con ventana rectangular externa

Te Ofrecemos Alta Fiabilidad Atex

Serie de cajas antideflagrante con ventana se utilizan como cajas de conexiones con o sin terminales o para la instalación de equipos eléctricos tales como interruptores, señales, interruptores de control remoto o transformadores. La cubierta puede estar equipada con una ventana rectangular interna, externa o circular para visualizar los instrumentos montados en el interior. Las cajas pueden disponer de una o dos ventanas y son apropiadas para contener instrumentos de medición analógicos y digitales.

[HAZ CLICK AQUÍ Y DESCUBRE TODAS LAS SOLUCIONES](#)

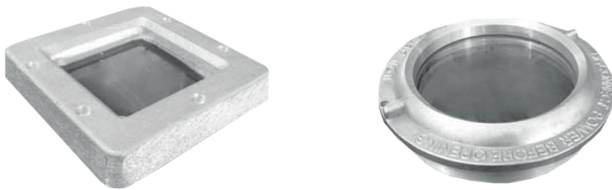
CARACTERÍSTICAS

- Ventanas en vidrio templado termorresistente.
- Marco en aleación ligera de aluminio, con acabado epoxy RAL.
- Certificado para la versión completa con aparatos eléctricos o vacío como componente Ex.
- Material: aleación ligera de aluminio.
- Exterior acabado epoxy RAL 7000.
- Pintura interna anticondensación RAL 2004.
- Tornillos externos en acero inoxidable.
- Placa interna de acero zincado.
- Varios soportes de fijación: tipo "A" y "B" de acero zincado.

CAJA ANTIDEFLAGRANTE EX D VENTANA **SERIE EJB** IP66

OPCIONES

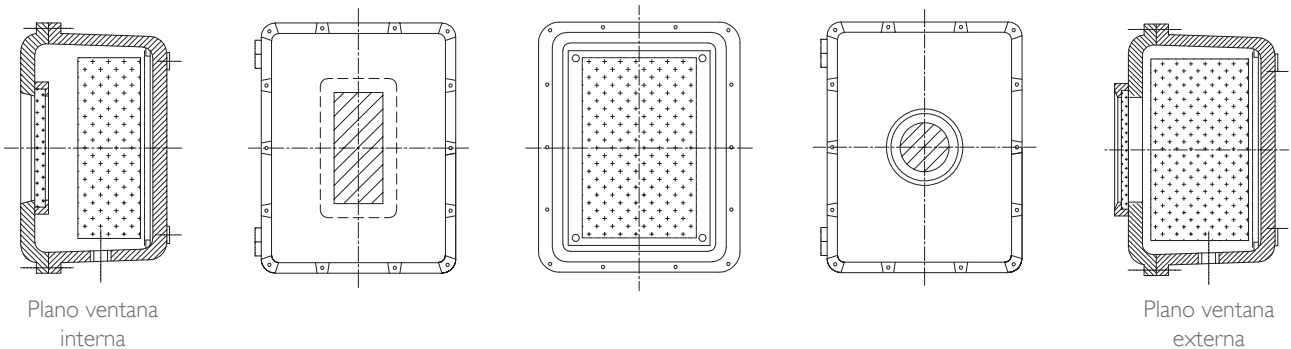
- Acabado en otras pinturas RAL.
- Fijación de soportes en acero inoxidable.
- Montaje de actuadores (pilotos, botones,...).
- Posibilidad de varios modelos de ventana.
- Posibilidad de incluir más de una ventana.



NORMATIVA

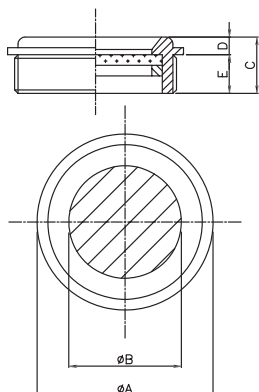
- Grado de protección: IP66
- II 2G Ex d IIB+H2T6÷T3 Gb
- II 2D Ex tb IIIC T85°C÷T200°C Db
- Directive 2014/34/EU (ATEX)
 - EN 60079 - 0 / EN 60079 - 1 / EN 60079 - 11 / EN 60079 - 31
 - IEC 60079 - 0 / IEC 60079 - 1 / IEC 60079 - 11 / IEC 60079 - 31
- Temperatura de trabajo:
 - De -50° a +60°C.

PLANO CAJA



PLANO Y REFERENCIAS VENTANA CIRCULAR EXTERNA

Estas referencias de ventanas se añaden a las referencias de la caja antideflagrante Serie EJB (página 6).

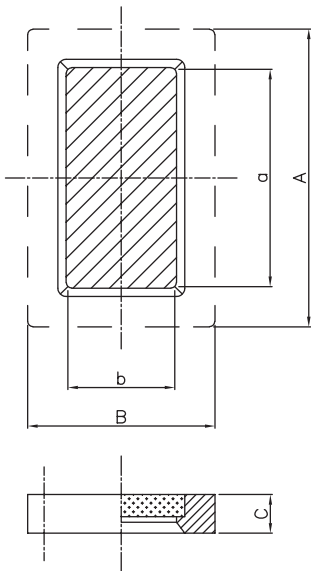


REFERENCIAS	DIMENSIONES (mm)					
	CIRCULAR EXTERNA	ØA	ØB	C	D	E
VR4		71	38	29	10	19
VR6		91	50	29	9	20
VR7		130	82	35	14	21
VR9		145	96	35	13	22
VR15		165	115	37	14	23
VR18		199	140	41	17	24
VR22		240	165	48	22	26
VR25		270	195	50	22	28

CAJA ANTIDFLAGRANTE EX D VENTANA **SERIE EJB** IP66

PLANO Y REFERENCIAS VENTANA RECTANGULAR INTERNA

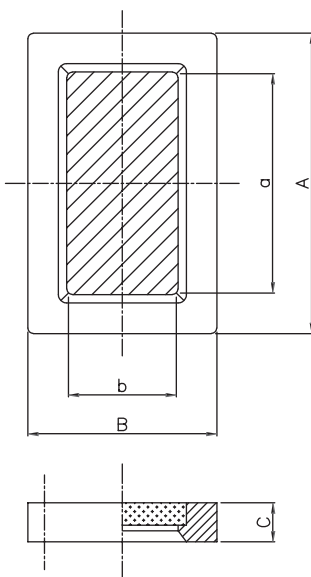
Estas referencias de ventanas se añaden a las referencias de la caja antideflagrante Serie EJB (página 6).



REFERENCIAS	DIMENSIONES (mm)				
RECTANGULAR INTERNA	A	B	C	a	b
V00	96	96	23	49	49
V01	120	96	23	73	49
V02	146	96	23	98	49
V03	194	96	23	146	49
V04	242	96	23	194	49
V07	290	96	27	242	49
V09	338	96	27	290	49
V11	125	125	28	73	73
V12	150	125	28	98	73
V13	198	125	28	146	73
V16	270	125	31	218	73
V19	342	125	31	290	73
V22	156	156	31	98	98
V23	204	156	31	146	98
V24	252	156	31	194	98
V25	258	156	31	200	98
V28	318	156	31	260	98
V29	348	156	31	290	98
V33	208	208	37	146	146
V34	256	208	37	194	146

PLANO Y REFERENCIAS VENTANA RECTANGULAR EXTERNA

Estas referencias de ventanas se añaden a las referencias de la caja antideflagrante Serie EJB (página 6).



REFERENCIAS	DIMENSIONES (mm)				
RECTANGULAR EXTERNA	A	B	C	a	b
V00F	96	96	23	49	49
V01F	120	96	23	73	49
V02F	146	96	23	98	49
V03F	194	96	23	146	49
V04F	242	96	23	194	49
V07F	290	96	27	242	49
V09F	338	96	27	290	49
V11F	125	125	28	73	73
V12F	150	125	28	98	73
V13F	198	125	28	146	73
V16F	270	125	31	218	73
V19F	342	125	31	290	73
V22F	156	156	31	98	98
V23F	204	156	31	146	98
V24F	252	156	31	194	98
V25F	258	156	31	200	98
V28F	318	156	31	260	98
V29F	348	156	31	290	98
V33F	208	208	37	146	146
V34F	256	208	37	194	146

Es posible montar una ventana de vidrio rectangular externamente hasta el código EJB604025 incluido.
Para cajas de tamaño superior, la ventana de vidrio rectangular puede montarse internamente.



Zonas 1, 2, 21 y 22

CAJA ANTIDFLAGRANTE INOXIDABLE AISI 316L

SERIE EJBX IP66 IP67



Ejemplo

Su Diseño y Características las Hacen Perfectas para Instalaciones Intemperie

Las cajas antideflagrantes en acero inoxidable AISI, tienen características mecánicas anticorrosión superiores a las cajas de aleación de aluminio que los hace aptos para ambientes químicamente agresivos y extremas como el marino. Se pueden utilizar ya sea como cajas de conexiones con o sin terminales para la instalación de equipos eléctricos.

➔ [HAZ CLICK AQUÍ Y DESCUBRE TODAS LAS SOLUCIONES](#)

CARACTERÍSTICAS

- Cuerpo y tapa de acero inoxidable AISI 316L
- Bisagras de fundición a la cera perdida y soldadas a la envolvente
- Maneta tapa en acero pintado de negro para los modelos EJBX715131, EJBX715121, EJBX866440, EJBX866430 y EJBX107035 y de plástico negro para los demás modelos.
- Tratamiento de chorro de arena de cuarzo.
- Tornillería de acero inoxidable.
- Patillas de fijación (4) soldadas en el cuerpo.
- Junta de silicona resistente a los ácidos, a los hidrocarburos y a la alta temperatura, colocada entre el cuerpo y la tapa
- Tornillos de tierra de acero inoxidable M6. Colocados en el interior y exterior del cuerpo y en la tapa, con sistema antirrotación
- El cuerpo y la tapa pueden ser perforados y roscados según las especificaciones del cliente.

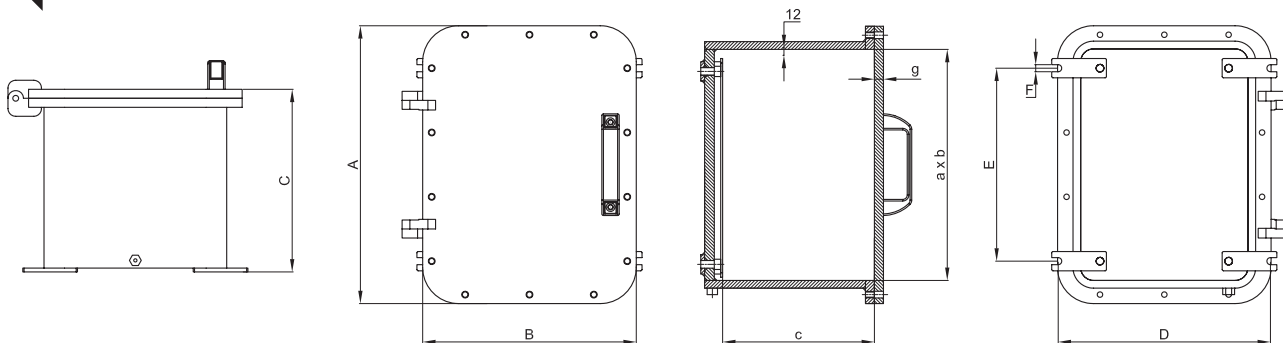


CAJA ANTIDFLAGRANTE INOXIDABLE AISI 316L **SERIE EJBX** IP66 IP67

MARCAJE

- II 2(I)G:
 - Ex d[ia Ga] IIB T6, T5 Gb
 - Ex d[ia Ga] IIB + H2 T6, T5 Gb
- I M2:
 - Ex d[ia Ma] I Mb
- II 2(I)GD:
 - Ex d[ia Ga] IIB T6, T5 Gb
 - Ex tb[ia Da] IIIC T85°C, T100°C Db IP66/67
 - Ex d[ia Ga] IIB+H2 T6, T5 Gb
 - Ex tb[ia Da] IIIC T85°C, T100°C Db IP66/67
- II 2G:
 - Ex d IIB T6, T5, T4 Ga
- I M2:
 - Ex d I Mb
- II 2GD:
 - Ex d IIB T6, T5, T4
 - Ex tb IIIC T85°C, T100°C, T135°C Db IP66/67
 - Ex d IIB+H2 T6, T5, T4 Gb
 - Ex tb IIIC T85°C, T100°C, T135°C Db IP66/67

PLANO



REFERENCIAS

REFERENCIAS	DIMENSIONES									TAPA (NÚM.ORIFICIOS MÁX.)	PLACA INTERNA REFERENCIAS
	DIMENSIONES EXTERIOR			DIMENSIONES INTERIOR			FIJACIONES				
CAJA EJBX	A	B	C	d	e	c	E	D	F		
EJBX272116	272	212	166	200	140	123	140	210	11	2	BFE-01SS
EJBX272114	272	212	142	200	140	100	140	210	11	2	BFE-01SS
EJBX312120	312	212	206	240	140	152	180	210	11	5	BFE-1SS
EJBX432320	432	232	206	360	160	152	300	230	11	9	BFE-2SS
EJBX372926	372	292	266	300	220	212	290	240	11	12	BFE-3SS
EJBX372920	372	292	206	300	220	152	290	240	11	12	BFE-3SS
EJBX433328	432	332	286	360	260	232	330	300	11	17	BFE-4SS
EJBX433321	432	332	216	360	260	162	330	300	11	17	BFE-4SS
EJBX563828	562	382	286	490	310	232	440	390	11	28	BFE-45SS
EJBX563823	562	382	236	490	310	182	440	390	11	28	BFE-45SS
EJBX634332	632	432	326	560	360	272	500	430	11	40	BFE-5SS
EJBX634325	632	432	256	560	360	202	500	430	11	40	BFE-5SS
EJBX715131	710	510	318	610	410	255	540	560	20	51	BFE-55SS
EJBX715121	710	510	218	610	410	155	540	560	20	51	BFE-55SS
EJBX866440	860	640	409	760	540	346	680	680	20	70	BFE-6SS
EJBX866430	860	640	309	760	540	246	680	680	20	70	BFE-6SS
EJBX107035	1000	700	350	900	600	270	820	520	M16	96	BFE-7SS



Zonas 1, 2, 21 y 22

CAJA DE CONEXIÓN EX D CON SOPORTE

IP66

IP67

**Te Ofrecemos
Alta Fiabilidad ATEX**

Las cajas de conexiones con soporte de montaje en mural son adecuadas para trayectos de conductos como cajas de conexión para conductores de conexión y ramificación.



Ejemplo

[HAZ CLICK AQUÍ Y DESCUBRE TODAS LAS SOLUCIONES](#)

OPCIONES

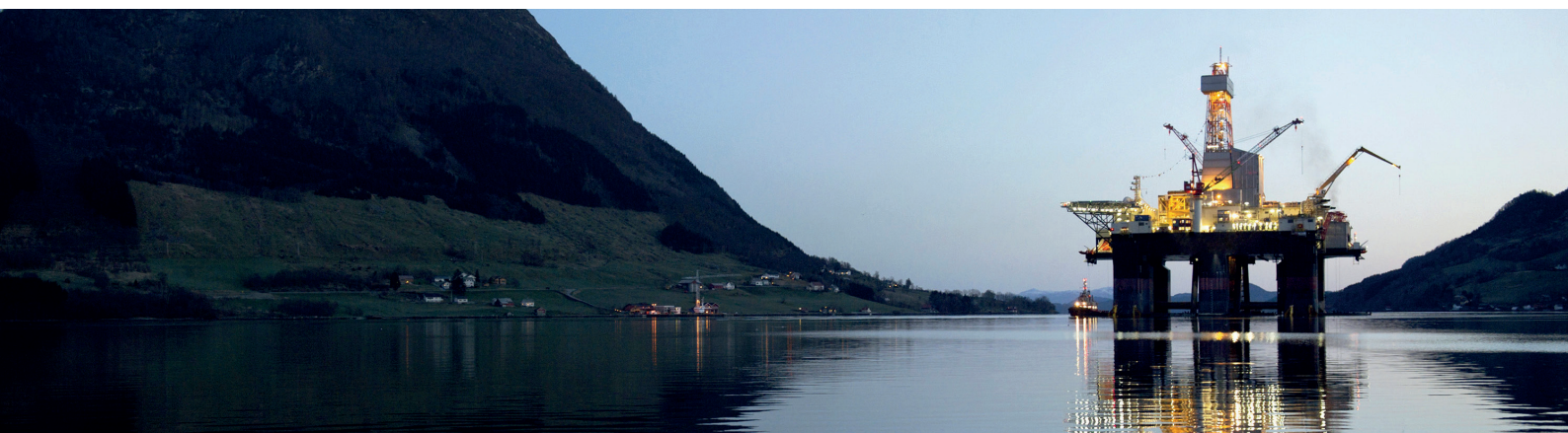
- Posibilidad de rosca métrica ISO 262.
- Bloques de terminales:
 - MB (mini borne)
 - BC (borne de carril)

CARACTERÍSTICAS

- Previstos para ámbitos sometidos a riesgos de explosión zonas 1, 2, 21 y 22.
- Admite rosca métrica NPT.
- Realizado en aleación ligera de aluminio.
- Exterior acabado epoxy RAL a elegir.
- Certificado ya sea para la versión completa con aparato eléctrico o vacío como componente Ex.

NORMATIVA

- Grado de protección IP66 / IP67
- II 2G Ex d IICT6÷T4 Gb
- II 2D Ex tb IICT85°C÷TI 35°C Db
- IEC 60079 - 0 / IEC 60079 - 1
IEC 60079 - 31
- Directive 2014/34/EU (ATEX)
 - EN 60079 - 0 / EN 60079 - 1
EN 60079 - 31
- Temperatura de trabajo:
 - Estándar de -20° a +40°C
 - Extendido de -50° a +85°C



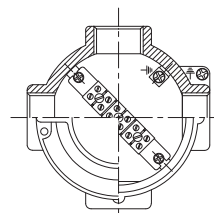
CAJA DE CONEXIÓN EX D CON SOPORTE

IP66

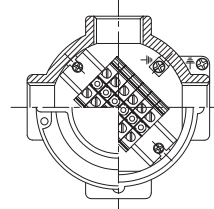
IP67

TERMINALES

TERMINALES PARA CAJAS 14-24			TERMINALES PARA CAJAS 26-36			TERMINALES PARA CAJAS 47-57			TERMINALES PARA CAJAS 69		
MODELO	SECCIÓN (mm ²)	Nº MÁX.	MODELO	SECCIÓN (mm ²)	Nº MÁX.	MODELO	SECCIÓN (mm ²)	Nº MÁX.	MODELO	SECCIÓN (mm ²)	Nº MÁX.
MB 1-5	1,5	5	MB 1-7	1,5	7	BC 2-9	2,5	9	BC 2-10	2,5	10
MB 2-4	2,5	4	MB 2-6	2,5	6	BC 4-8	4	8	BC 4-10	4	10
MB 4-4	4	4	MB 4-6	4	6	BC 6-6	6	6	BC 6-8	6	8
MB 6-3	6	3	MB 6-5	6	5	BC 10-6	10	6	BC 10-8	10	8
BC 1-5	1,5	5	BC 1-8	1,5	8	BC 16-5	16	5	BC 16-6	16	6
BC 2-5	2,5	5	BC 2-8	2,5	8	BC 2-12	2,5	12	BC 2-14	2,5	14
BC 4-4	4	4	BC 4-7	4	7	BC 35-3	35	3	BC 35-4	35	4
						BC 4-10	4	10	BC 4-12	4	12
						BC 6-8	6	8	BC 6-10	6	10

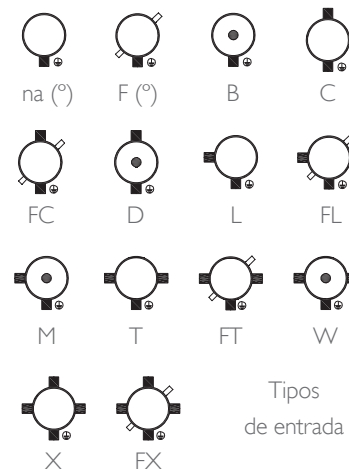
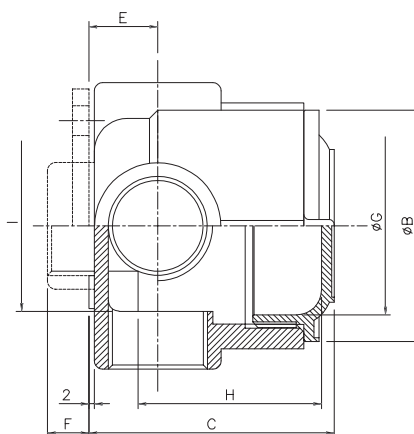
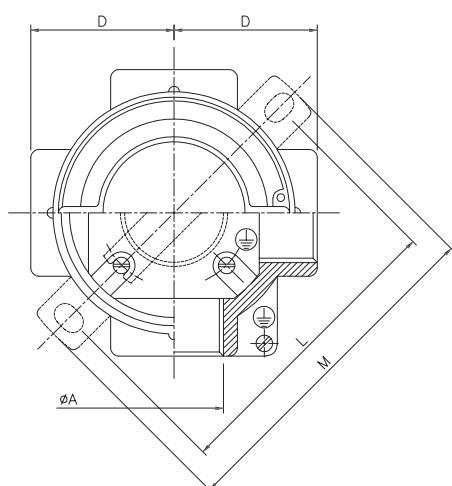


MB (mini borne)



BC (borne de carril)

PLANO Y REFERENCIAS



CAJA DE DERIVACIÓN CON SOPORTE MURAL ATEX EX D													
REF.	TAMAÑO	ØA (NPT)	DIMENSIONES EXTERNAS					DIMENSIONES INTERNAS			SOPORTE		PESO (g)
			ØB	C	D	E	F	ØG	H	I	L	M	
EJB	14	1/2"	70	77	40	20	9	51	49	51	87	105	350
EJB	16	1/2"	90	78	50	20	8	70	49	70	108	126	440
EJB	24	3/4"	70	77	40	20	9	51	49	51	87	105	320
EJB	26	3/4"	90	78	50	20	8	70	49	70	108	126	440
EJB	35	3/4"	90	86	50	23	8	70	57	70	108	126	480
EJB	36	1"	90	86	50	23	8	70	57	70	108	126	480
EJB	47	1.1/4"	130	112	69	32	14	103	80	98	143	161	1260
EJB	57	3/4" (°) - 1.1/2"	130	113	69	32	14	103	80	98	143	161	1190
EJB	69	1" (°) - 2"	145	126	75	36	14	118	90	112	156	176	1410

Configura la referencia. Ejemplos: EJB.FC.36.MB65

1	+	2	+	3	+	4
Tipo		Tipo de entrada		Tamaño		Modelo de terminal
EJB		FC		36		MB 6-5

CAJA DE CONEXIÓN EX D CON SOPORTE

IP66

IP67

TIPOS DE ENTRADAS



na (°)



F (°)



B



C



FC



D



L



FL



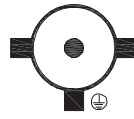
M



T



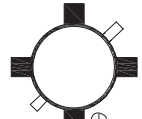
FT



W



X

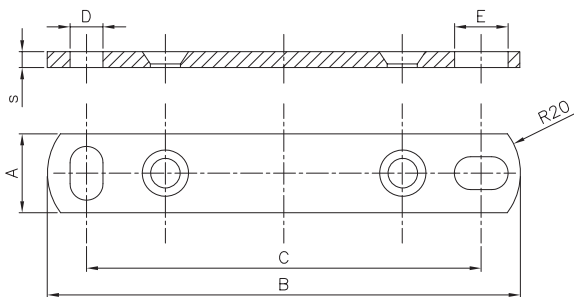


FX

PLANO Y REFERENCIAS SOPORTE EXTERNO

Disponemos de soportes externos en dos materiales diferentes:

- Soporte externo de aluminio, con tornillos en acero galvanizado (sufijo "AL").
- Soporte externo de acero inoxidable AISI 316 y tornillos en acero inoxidable (sufijo "I").

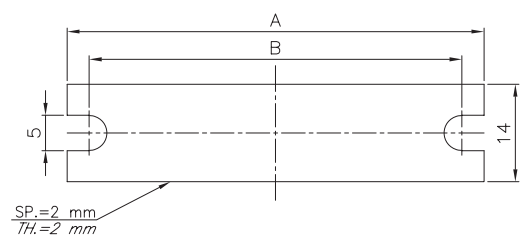


REF.	TAMAÑO	DIMENSIONES (mm)						PESO (g)
SOPORTE	TAMAÑO	A	B	C	D	E	S	PESO
SOP10AL	14/24	18	105	87	6.5	10	3	12
SOP12AL	16/26/35/36	18	126	108	6.5	10	3	15
SOP16AL	47/57	20	162	142	7	11	4	32
SOP17AL	69	20	176	156	7	11	4	35
SOP10I	14/24	18	105	87	6.5	10	3	36
SOP12I	16/26/35/36	18	126	108	6.5	10	3	45
SOP16I	47/57	20	162	142	7	11	4	96
SOP17I	69	20	176	156	7	11	4	105

PLANO Y REFERENCIAS PLACA MONTAJE

Placa realizada en aluminio.

REF.	TAMAÑO	DIMENSIONES (mm)		PESO (g)
PLACA	TAMAÑO	A	B	PESO
MVPM5214AL	14/24	52	44	10
MVPM7014AL	26/36	70	63	12
MVPM1014AL	47/57	100		22
MVPM1114AL	69	110	93	24





Zonas I, 2, 21 y 22

CAJA ANTIDEFLAGRANTE **SERIE GUB** IP66 IP67

**Te Ofrecemos
Alta Fiabilidad ATEX**



Ejemplo profundidad estándar



Ejemplo profundidad extendida

OPCIONES

- Acabado en otras pinturas RAL.
- Montaje de actuadores (pilotos, botones,...).
- Profundidad estándar o extendida (corta o larga) al agregar una extensión para acomodar más instrumentación.

Las cajas de conexiones Serie GUB se utilizan ya sea como cajas de conexiones con o sin terminales o para la instalación de equipos eléctricos tales como fusibles, relés, seccionadores, interruptores de control remoto, transformadores, lastre. Posibilidad de suministrar con una ventana circular, para contener instrumentos analógicos y digitales, tales como amperímetros y voltímetros.

CARACTERÍSTICAS

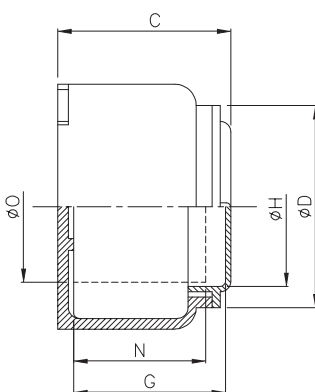
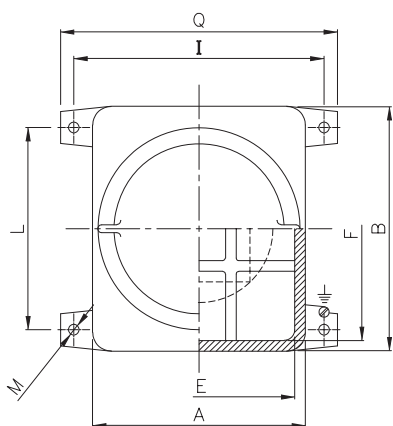
- Previstos para ámbitos sometidos a riesgos de explosión zonas I, 2, 21 y 22.
- Ideal para interconectar los cables. Admite roscas métricas y NPT.
- Realizado en aleación ligera de aluminio.
- Exterior acabado epoxy RAL 7000.
- Pintura interna anticondensación RAL 2004.
- Material de las placa: acero galvanizado.
- Profundidad estándar o extendida (corta o larga) al agregar una extensión para acomodar más instrumentación.
- Certificado ya sea para la versión completa con aparato eléctrico o vacío como componente Ex.

NORMATIVA

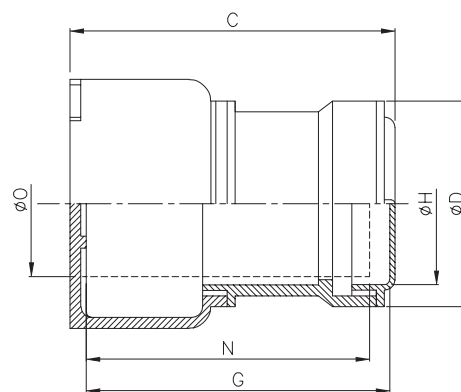
- Grado de protección IP66 / IP67.
- II 2G Ex d IICT6÷T4 Gb
- II 2D Ex tb IIICT85°C÷T135°C Db
- Directive 2014/34/EU (ATEX)
 - EN 60079 - 0 / EN 60079 - 1
 - EN 60079 - 11 / EN 60079 - 31
- IEC 60079 - 0 / IEC 60079 - 1
- IEC 60079 - 11 / IEC 60079 - 31
- Temperatura de trabajo:
 - Estándar de -20° a +40°C.
 - Extendido de -50° a +80°C.

CAJA ANTIDEFLAGRANTE **SERIE GUB** IP66 IP67

PLANO Y REFERENCIAS



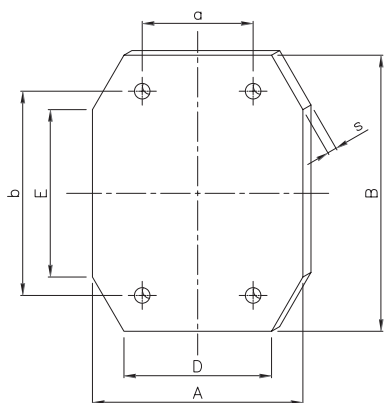
Caja con profundidad estándar



Caja con profundidad extendida

REF.	DIMENSIONES EXTERNAS (mm)					DIMENSIONES INTERNAS (mm)				SOPORTES PARA MONTAJE (mm)			APARATOS ELÉCTRICOS (mm)		PESO (Kg)
	GUB	A	B	C	ØD	Q	E	F	G	ØH	I	L	M	N	ØO
GUB151511	150	150	110	130	195	122	122	90	102	175	125	8	80	95	2.9
GUB161612	165	165	120	145	210	137	137	100	117	190	140	8	9	110	3.5
GUB191915	190	190	150	166	238	160	160	122	135	215	165	8	110	125	5.6
GUB252217	225	255	172	200	290	193	223	145	161	260	220	10	130	156	10.4
GUB302720	270	305	202	240	330	238	273	160	198	300	270	10	145	190	14.6
GUB343024	300	340	240	270	360	264	304	190	225	330	300	10	175	217	21.3
GUB151517	150	150	170	130	195	122	122	150	102	175	125	8	140	95	3.2
GUB161618	165	165	183	145	210	137	137	160	117	190	140	8	150	110	3.8
GUB191924	190	190	243	166	238	160	160	210	135	215	165	8	195	125	7
GUB252226	225	255	260	200	290	193	223	240	161	260	220	10	225	156	12.5
GUB302730	270	305	305	240	330	238	273	260	198	300	270	10	245	190	17.6
GUB343035	300	340	350	270	360	264	304	300	225	330	300	10	285	217	25
GUB151520	150	150	201	130	195	122	122	180	102	175	125	8	170	95	3.2
GUB161622	165	165	223	145	210	137	137	200	117	190	140	8	190	110	3.8
GUB191929	190	190	293	166	238	160	160	260	135	215	165	8	245	125	7.3
GUB252233	225	255	335	200	290	193	223	315	161	260	220	10	300	156	13.4
GUB302738	270	305	380	240	330	238	273	335	198	300	270	10	320	190	19
GUB343044	300	340	440	270	360	264	304	390	225	330	300	10	375	217	26.9

PLANO Y REFERENCIAS PLACA MONTAJE



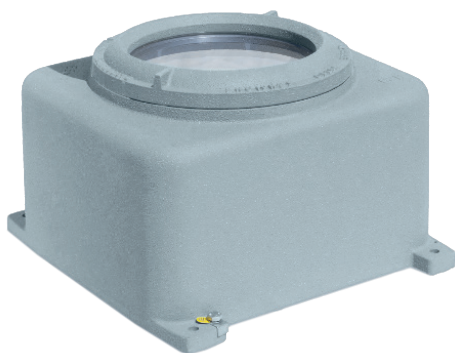
REF.	MODELO	DIMENSIONES (mm)					FIJACIÓN INTERNA			PESO (g)
		PLACA	CAJA	A	B	D	E	S	a	b
MVPM1010G	GUB151512	105	105	42	92	2	40	90	M6	160
	GUB151517									
	GUB151520									
MVPM1212G	GUB161612	120	120	48	100	2	48	100	M6	210
	GUB161618									
	GUB161622									
MVPM1414G	GUB191915	140	140	70	124	2	58	120	M6	380
	GUB191924									
	GUB191929									
MVPM1916G	GUB252217	160	190	75	150	2	70	147	M6	620
	GUB252226									
	GUB252233									
MVPM2320G	GUB302720	200	230	88	182	2	85	182	M6	900
	GUB302730									
	GUB302738									
MVPM2621G	GUB343024	215	265	100	207	2	100	207	M6	1170
	GUB303035									
	GUB343044									



Zonas 1, 2, 21 y 22

CAJA ANTIDFLAGRANTE VENTANA **SERIE GUB** IP66 IP67

**Te Ofrecemos
Alta Fiabilidad ATEX**



Ejemplo profundidad estándar



Ejemplo profundidad extendida

Las cajas de conexiones Serie GUB con ventana se utilizan ya sea como cajas de conexiones (con o sin terminales) o para la instalación de equipos eléctricos tales como fusibles, relés, seccionadores, interruptores de control remoto, transformadores,...

Se suministra con una ventana circular, para contener instrumentos analógicos y digitales, tales como amperímetros y voltímetros.

CARACTERÍSTICAS

- Previstos para ámbitos sometidos a riesgos de explosión zonas 1, 2, 21 y 22.
- Ideal para interconectar los cables. Admite roscas métricas y NPT.
- Ventanas en vidrio templado termorresistente.
- Realizado en aleación ligera de aluminio.
- Exterior acabado epoxy RAL 7000.
- Pintura interna anticondensación RAL 2004.
- Material de las placa: acero galvanizado.
- Profundidad estándar o extendida (corta o larga) al agregar una extensión para acomodar más instrumentación.
- Certificado ya sea para la versión completa con aparato eléctrico o vacío como componente Ex.

NORMATIVA

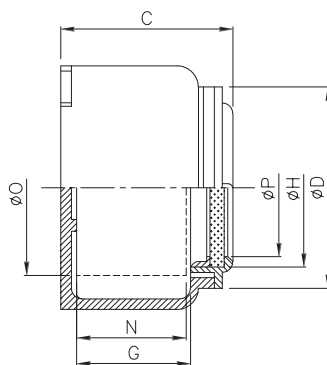
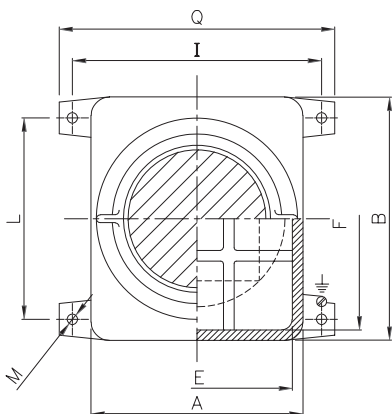
- Grado de protección IP66 / IP67.
- II 2G Ex d IICT6÷T4 Gb
- II 2D Ex tb IIIC T85°C÷T135°C Db
- Directive 2014/34/EU (ATEX)
 - EN 60079 - 0 / EN 60079 - 1
 - EN 60079 - 11 / EN 60079 - 31
- IEC 60079 - 0 / IEC 60079 - 1
- IEC 60079 - 11 / IEC 60079 - 31
- Temperatura de trabajo:
 - Estándar de -20° a +40°C.
 - Extendido de -50° a +80°C.

OPCIONES

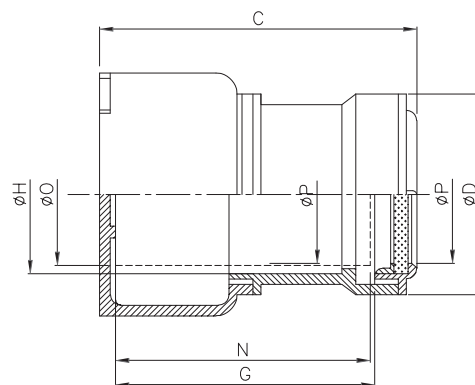
- Acabado en otras pinturas RAL.
- Montaje de actuadores (pilotos, botones,...).
- Profundidad estándar o extendida (corta o larga) al agregar una extensión para acomodar más instrumentación.

CAJA ANTIDEFLAGRANTEVENTANA **SERIE GUB** IP66 IP67

PLANO Y REFERENCIAS



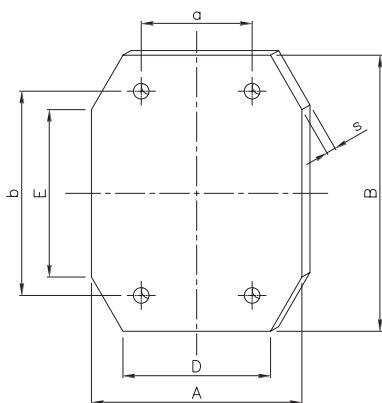
Caja con profundidad estándar



Caja con profundidad extendida

REF.	DIMENSIONES EXTERNAS (mm)					DIMENSIONES INTERNAS (mm)				SOPORTES PARA MONTAJE (mm)			APARATOS ELÉCTRICOS (mm)		APERTURA	PESO (Kg)
	A	B	C	ØD	Q	E	F	G	ØH	I	L	M	N	ØO	ØP	PESO
GUB151511T	150	150	110	130	195	122	122	59	112	175	125	8	57	105	82	3
GUB161612T	165	165	120	145	210	137	137	69	127	190	140	8	67	120	96	3.7
GUB191915T	190	190	150	166	238	160	160	91	147	215	165	8	89	140	115	5.8
GUB252217T	225	255	170	200	290	193	223	108	176	260	220	10	106	170	140	10.7
GUB302720T	270	305	202	240	330	238	273	132	216	300	270	10	130	205	165	14.8
GUB343024T	300	340	240	270	360	264	304	157	245	330	300	10	155	235	195	21
GUB151517T	150	150	170	130	195	122	122	121	112	175	125	8	119	105	82	3.3
GUB161618T	165	165	180	145	210	137	137	129	127	190	140	8	127	120	96	4
GUB191924T	190	190	243	166	238	160	160	183	147	215	165	8	181	140	115	7.2
GUB252226T	225	255	260	200	290	193	223	197	176	260	220	10	195	170	140	12.8
GUB302730T	270	305	305	240	330	238	273	235	216	300	270	10	235	205	165	17.8
GUB343035T	300	340	350	270	360	264	304	270	245	330	300	10	267	235	195	25.3
GUB151520T	150	150	200	130	195	122	122	151	112	175	125	8	149	105	82	3.3
GUB161622T	165	165	220	145	210	137	137	169	127	190	140	8	167	120	96	4
GUB191929T	190	190	293	166	238	160	160	233	147	215	165	8	231	140	115	7.5
GUB252233T	225	255	335	200	290	193	223	272	176	260	220	10	270	170	140	13.7
GUB302738T	270	305	380	240	330	238	273	310	216	300	270	10	307	205	165	19.2
GUB343044T	300	340	440	270	360	264	304	360	245	330	300	10	357	235	195	27.2

PLANO Y REFERENCIAS PLACA MONTAJE



REF.	MODELO	DIMENSIONES (mm)					FIJACIÓN INTERNA			PESO (g)
		PLACA	CAJA	A	B	D	E	S	a	b
MVPM1010G	GUB151511T	105	105	42	92	2	40	90	M6	160
	GUB151517T									
	GUB151520T									
MVPM1212G	GUB161612T	120	120	48	100	2	48	100	M6	210
	GUB161618T									
	GUB161622T									
MVPM1414G	GUB191915T	140	140	70	124	2	58	120	M6	380
	GUB191924T									
	GUB191929T									
MVPM1916G	GUB252217T	160	190	75	150	2	70	147	M6	620
	GUB252226T									
	GUB252233T									
MVPM2320G	GUB302720T	200	230	88	182	2	85	182	M6	900
	GUB302730T									
	GUB302738T									
MVPM2621G	GUB343024T	215	265	100	207	2	100	207	M6	1170
	GUB303034T									
	GUB303044T									



Zonas I, 2, 21 y 22

CAJA ATEX APARELLAJE EX D **SERIE ZABEL** IP66



Ejemplo

**Te Ofrecemos
Alta Fiabilidad Atex**

Las cajas de conexión Atex de aparellaje Ex d Serie Zabel se utilizan como cajas de conexiones con o sin terminales o para la instalación de equipos eléctricos y pueden estar equipada con dispositivos de control.

➔ [HAZ CLICK AQUÍ Y DESCUBRE TODAS LAS SOLUCIONES](#)

CARACTERÍSTICAS

- Cuerpo y tapa en aleación de aluminio con bajo contenido en cobre.
- Tornillos de tierra internos / externos de acero inoxidable.
- Tacos de fijación.
- Recubrimiento epoxi RAL 7035.
- Junta de neopreno o de silicona.

MARCAJE

- II 2(1)G:
 - Ex d[ia Ga] IICT6 or T5
- II 2(1)GD:
 - Ex d[ia Ga] IICT6 or T5
 - Ex tb[ia Da] IIIC T85°C or T100°C
- II 2 GD:
 - Ex d IICT6, T5 Gb
 - Ex tb IIIC T85°C, T100°C Db IP66

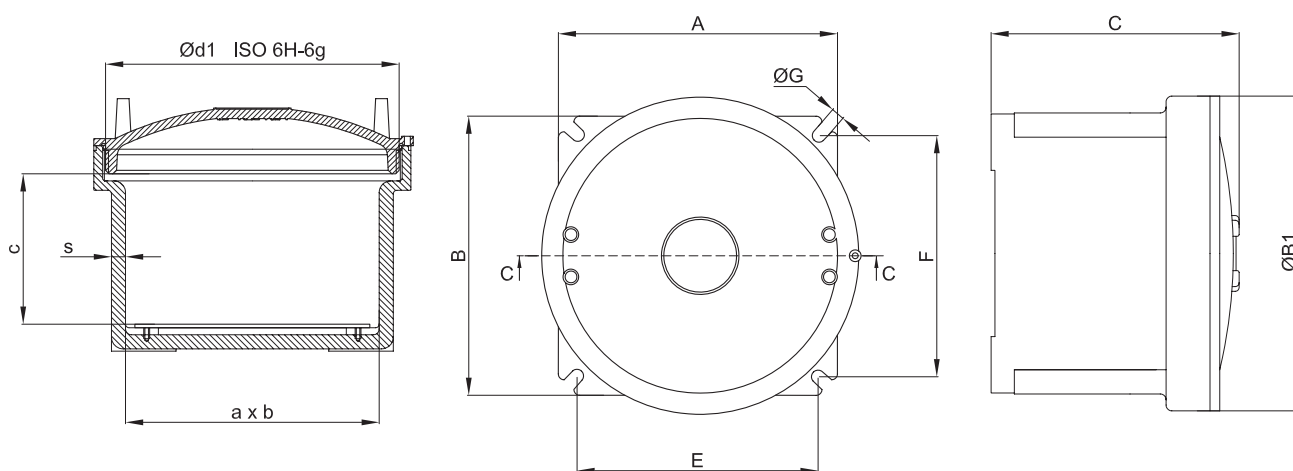


CAJA ATEX APARELLAJE EX D **SERIE ZABEL** IP66

ACCESORIOS

- Placa de montaje.
- Revestimiento anti-condensación interna.
- Válvulas de ventilación y desagüe.
- Instrumentos.
- La parte inferior de la caja se puede taladrar.
- Pinturas poliéster externas de color diferente.

PLANO



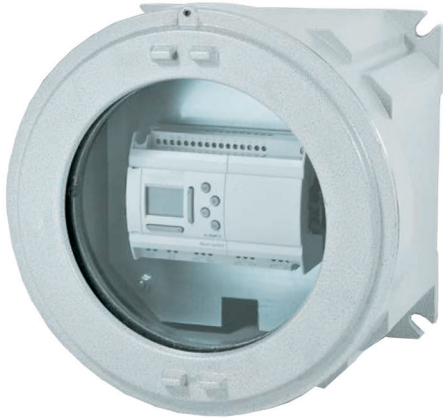
REFERENCIAS

REFERENCIAS	DIMENSIONES EXTERNAS (mm)			DIMENSIONES INTERNAS (mm)			FIJACIÓN (mm)			PLACA INTERNA
	A	B	C	a	b	c	E	F	ØG	REFERENCIA
CAJA ZABEL										
ZB121213	128	128	132	104	104	75	111	138	8	TF-0E
ZB141413	145	145	135	121	121	75	128	150	9	TF-01E
ZB191916	195	195	162	171	171	82	175	175	10	TF-02E
ZB242423	240	240	232	216	216	135	213	213	12	TF-03E
ZB383827	385	385	275	353	353	150	339	339	14	TF-04E



Zonas 1, 2, 21 y 22

CAJA DE CONEXIÓN CON VENTANA **SERIE ZABEL** IP66



Ejemplo

Te Ofrecemos Alta Fiabilidad Atex

Las cajas de conexión Zabel se utilizan ya sea como cajas de conexiones con o sin terminales o para la instalación de equipos eléctricos. Se puede equipar con dispositivos de control. Se suministran con una ventana redonda de vidrio de borosilicato, se utilizan para contener instrumentos analógicos y digitales.

➔ [HAZ CLICK AQUÍ Y DESCUBRE TODAS LAS SOLUCIONES](#)

CARACTERÍSTICAS

- Zona 1, 2, 21 y 22.
- Los componentes internos se pueden instalar fácilmente gracias a la estructura de brida externa.
- Equipado con una junta de acoplamiento cilíndrica de modo se pueden equipar con dispositivos de control. Tapa abatible.
- Tornillos de acero inoxidable.
- Aleación de aluminio con bajo contenido en cobre.
- Ventana frontal de vidrio templado.
- Tornillos de tierra internos / externos de acero inoxidable.
- Tacos de fijación.
- Recubrimiento epoxi RAL 7035.
- Junta de silicona o neopreno.

MARCAJE

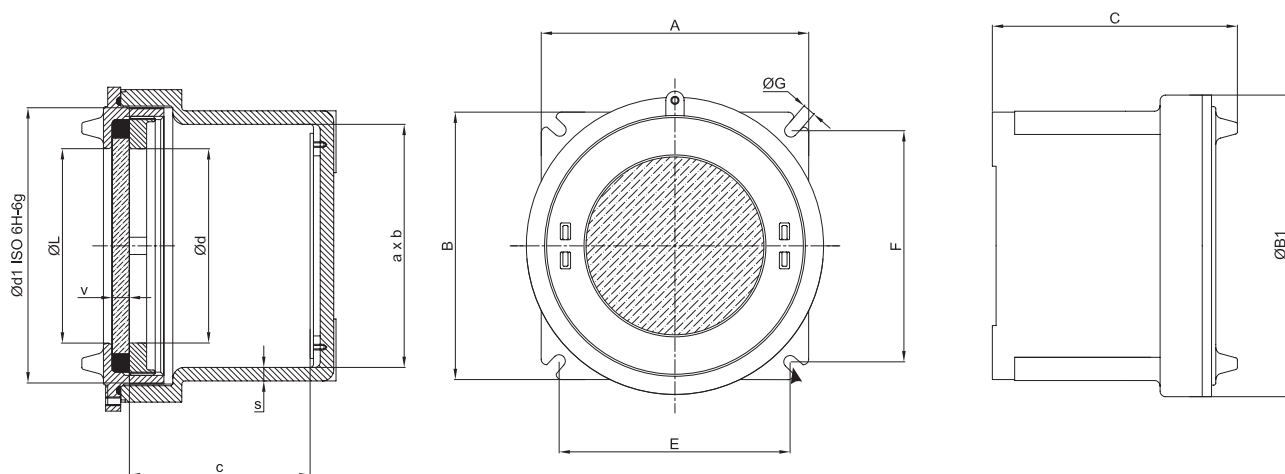
- II 2(1)G:
 - Ex d[ia Ga] IICT6 or T5
- II 2(1)GD:
 - Ex d[ia Ga] IICT6 or T5
 - Ex tb[ia Da] IICT85°C or T100°C
- II 2 GD:
 - Ex d IICT6, T5 Gb
 - Ex tb IICT85°C, T100°C Db IP66

ACCESORIOS

- Placa de montaje.
- Revestimiento anti-condensación interna.
- Válvulas de ventilación y drenaje.
- Instrumentos.

CAJA DE CONEXIÓN CON VENTANA **SERIE ZABEL** IP66

PLANO



REFERENCIAS

REFERENCIAS	DIMENSIONES EXTERNAS (mm)					DIMENSIONES INTERNAS (mm)			FIJACIÓN (mm)			PLACA INTERNA
	A	B	C	B1 Ø	L Ø	a	b	c	E	F	ØG	REFERENCIA
CAJA ZABEL CON VENTANA												
ZB121213T	128	128	130	146	90	104	104	85	111	142	8	TF-0E
ZB141415T	145	145	155	160	90	121	121	105	128	150	9	TF-01E
ZB191914T	195	195	148	220	140	171	171	90	175	175	10	TF-02E
ZB242421T	240	240	210	270	180	216	216	140	213	213	12	TF-03E
ZB383826T	385	385	260	410	310	353	353	190	339	339	14	TF-04E



Zonas 1, 2, 21 y 22

CAJA PARA INSTRUMENTOS ANALÓGICOS ATEX IP66



Ejemplo

Te Ofrecemos Alta Fiabilidad ATEX

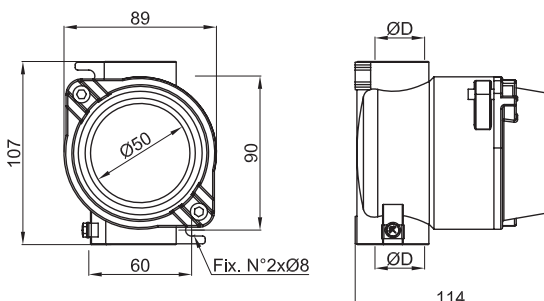
Las carcasas de instrumentos analógicos ATEX se utilizan normalmente para contener instrumentos analógicos de pequeño tamaño, como amperímetros y voltímetros. Ofrecemos la opción de la realización de la caja a medida bajo petición.

[HAZ CLICK AQUÍ Y DESCUBRE TODAS LAS SOLUCIONES](#)

MARCAJE

- II 2GD:
 - Ex db IICT...°C Gb
 - Ex tb IIICT...°C Db
- Temperatura de trabajo:
 - Estándar de -20°C a +55°C

PLANO Y REFERENCIAS



REFERENCIAS	PESO (Kg)	ENTRADA (ØD)
RIH001	0.75	1" ISO 7/1
RIH002	0.75	1" NPT

CARACTERÍSTICAS

- Cuerpo y tapa: aleación de aluminio con bajo contenido de cobre con orejetas de fijación a la pared.
- Juntas: silicio resistente a ácidos, hidrocarburos y altas temperaturas.
- Vidrio templado y resistente a la temperatura.
- Marco interno: aluminio.
- Etiqueta de certificación: adhesivo adherido a la superficie externa.
- Tornillos: acero inoxidable.
- Tornillo de tierra: M5 interno en cuerpo y tapa conectado por un cable de 2,5 mm².
- Revestimiento: poliéster RAL 7035.
- Entradas roscadas superior e inferior Ø 3/4 ".

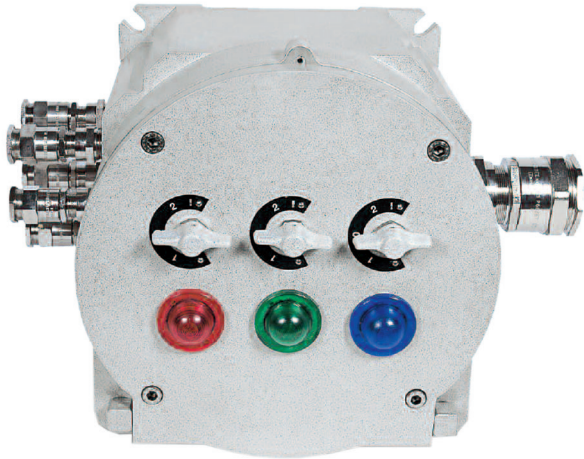
OPCIONES

- Instrumentos de medida (voltímetro - amperímetro).
- Recubrimiento interno anticondensación RAL 2004.
- Recubrimiento externo en RAL a elegir.
- Versión de acero inoxidable.
- Versión de hierro fundido.



Zonas 1, 2, 21 y 22

CAJA DE CONEXIONES ATEX **SERIE ZAYED** IP66



Ejemplo

Te Ofrecemos Alta Fiabilidad ATEX

Cajas de conexión que se utilizan ya sea como cajas de conexiones con o sin terminales o para la instalación de equipos eléctricos. Pueden estar equipadas con dispositivos de control.

Se suministran con una ventana redonda de vidrio de borosilicato, se utilizan para contener instrumentos analógicos y digitales.

→ [HAZ CLICK AQUÍ Y DESCUBRE TODAS LAS SOLUCIONES](#)

CARACTERÍSTICAS

- Zonas 1, 2, 21 y 22
- Los componentes internos se pueden instalar fácilmente gracias a la estructura de brida externa.
- Las cajas están equipados con una junta de acoplamiento cilíndrica de modo que puedan estar equipadas con dispositivos de control. Tapa abatible.
- Tornillos de acero inoxidable.
- Aleación de aluminio con bajo contenido de cobre
- Cuerpo y tapa en aleación de aluminio con bajo contenido de cobre.
- Tornillos de tierra internos / externos en acero inoxidable
- Tacos de fijación.
- Recubrimiento epoxi RAL 7035.
- Junta de neopreno.

MARCAJE

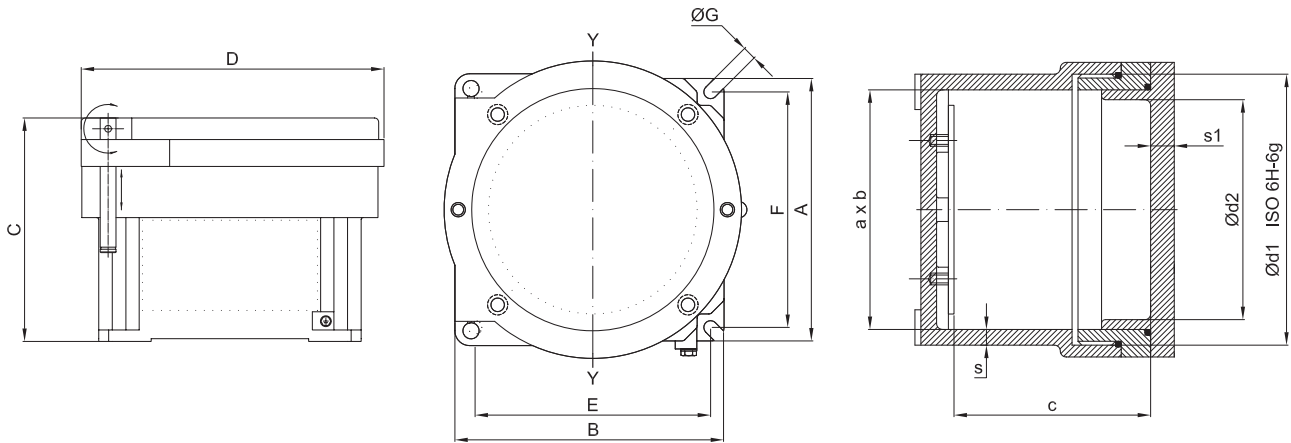
- II 2(I)G:
 - Ex d[ia Ga] IICT6 o T5
- II 2(I)GD:
 - Ex d[ia Ga] IICT6 o T5
 - Ex tb[ia Da] IICT85°C o T100°C
- II 2 GD:
 - Ex d IICT6, T5 Gb
 - Ex tb IICT85°C, T100°C Db IP66

ACCESORIOS

- Placa de montaje.
- Revestimiento anti-condensación interna.
- Respiradero y válvula de drenaje.
- Instrumentos.

CAJA DE CONEXIONES ATEX **SERIE ZAYED** IP66

PLANO



REFERENCIAS

REFERENCIAS	DIMENSIONES EXTERNAS (mm)				DIMENSIONES INTERNAS (mm)			FIJACIÓN (mm)			PLACA INTERNO
	A	B	C	D	a	b	c	E	F	ØG	REFERENCIA
ZY121212P	128	128	125	146	104	104	114	111	138	9	TF-0E
ZY141412P	145	145	128	160	121	121	113	128	150	9	TF-01E
ZY191915P	195	195	150	212	171	171	130	175	175	10	TF-02E
ZY242421P	240	240	210	260	216	216	187	213	213	12	TF-03E
ZY383827P	385	385	275	410	353	353	212	339	339	14	TF-04E

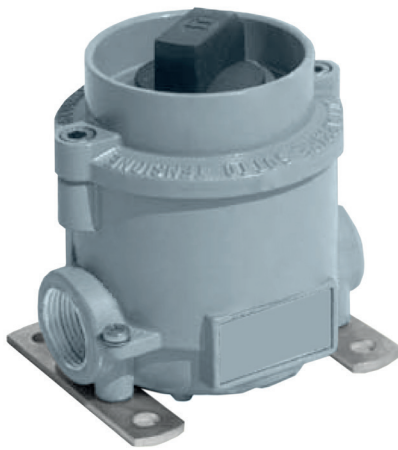


Zonas 1, 2, 21 y 22

INTERRUPTOR SELECTOR ATEX I6A IP66 IP67

Modelo Adecuado Hasta I6A

Los interruptores, selectores e interruptores de conexión ATEX de aluminio disponen de un mando giratorio en la parte delantera, para su mayor comodidad. Este modelo es adecuado para corrientes de hasta 16 A y tensiones de hasta 690 VCA / 660 VDC.



Ejemplo

→ [HAZ CLICK AQUÍ Y DESCUBRE TODAS LAS SOLUCIONES](#)

CARACTERÍSTICAS

- Zonas 1, 2, 21 y 22.
- Realizado en aleación ligera de aluminio.
- Tornillos externos en acero inoxidable.
- Exterior acabado epoxy RAL 7000.
- Adecuado para corrientes de hasta 16 A y tensiones de hasta 690 VCA / 660 VDC.
- T6/T85°C con una temp ambiente de hasta 60°C y T5/T100°C con una temperatura ambiente de hasta 80°C.
- Prensaestopas de rosca NPT.

OPCIONES

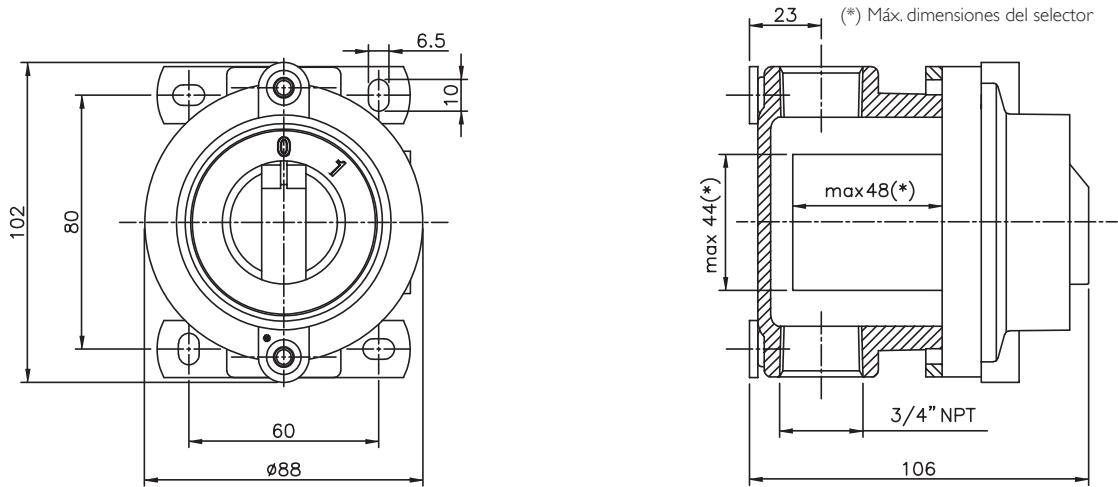
- Versión para grupo de gas IIC.
- Opción de mando bloqueable.
- Prensaestopas de rosca métrica: M25x1.5.
- Temperatura extendida: -50°C a +80°C.

CERTIFICADOS

- Grado de protección IP66 / IP67.
- Tipo de protección:
 - II2G Ex d IIB o IICT6÷T5 Gb
 - II2D Ex tb IIIC T85°C÷T100°C Db
- Normativa:
 - Directive 2014/34/UE
 - EN IEC 60079-0
 - EN IEC 60079-1
 - EN IEC 60079-31
- Temperatura ambiente:
 - Estándar: -20°C <Ta<+40°C
 - Extendido: -50°C <Ta<+80°C

INTERRUPTOR SELECTOR ATEX I6A IP66 IP67

PLANO Y DIMENSIONES



REFERENCIAS

Configura la referencia. Ejemplos: RS116--M, RS416M-N o RS316C-M.

1	2	3	4	5	6
Código	Número de Polos	Máxima Corriente (A)	Función del Interruptor	Diagrama Eléctrico Especial	Rosca
RS	1: 1 polo 2: 2 polos 3: 3 polos 4: 4 polos	16	- Interruptor C: Interruptor de cambio de 3 polos D: Interruptor de cambio de 2 polos I: Interruptor inversor M: Interruptor de conexión	-	N: Rosca NPT M: Rosca métrica
RS	3	16	C	-	M

INTERRUPTOR ATEX I6A			
REFERENCIAS	DESCRIPCIÓN	FUNCIÓN INTERRUPTOR	PESO (g)
RS116	Interruptor 1 polo	-	700
RS216	Interruptor 2 polos	-	700
RS316	Interruptor 3 polos	-	700
RS416	Interruptor 4 polos	-	700
RS116C	Interruptor de 3 posiciones 1 polo	C	700
RS216C	Interruptor de 3 posiciones 2 polos	C	700
RS316C	Interruptor de 3 posiciones 3 polos	C	700
RS116D	Interruptor de 2 posiciones 1 polo	D	700
RS216D	Interruptor de 2 posiciones 2 polos	D	700
RS316D	Interruptor de 3 posiciones 3 polos	D	700
RS_I	(*) Interruptor inversor 3 polos hasta 16 A	I	700
RS_M-	(*) Interruptor con polos simples o múltiples de hasta 16 A	"M" seguido del código	700

(*) Máx. dimensiones del selector

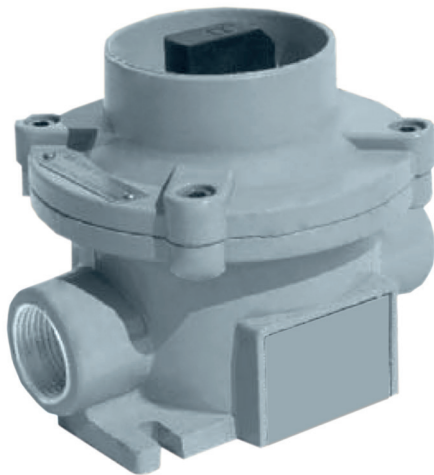


Zonas 1, 2, 21 y 22

INTERRUPTOR ATEX 25A - 32A IP66 IP67

Modelo Adecuado Hasta 32A

Los selectores e interruptores de conexión ATEX de aluminio disponen de un mando giratorio en la parte delantera, para su mayor comodidad. Este modelo es adecuado para corrientes de hasta 32A y tensiones de hasta 690VCA / 660VDC.



Ejemplo

→ [HAZ CLICK AQUÍ Y DESCUBRE TODAS LAS SOLUCIONES](#)

CARACTERÍSTICAS

- Zonas 1, 2, 21 y 22.
- Realizado en aleación ligera de aluminio.
- Tornillos externos en acero inoxidable.
- Exterior acabado epoxy RAL 7000.
- Adecuado para corrientes de 25A o 32A y tensiones de hasta 690VCA / 660VDC.
- T6/T85°C con una temp ambiente de hasta 60°C y T5/T100°C con una temperatura ambiente de hasta 80°C.
- Prensaestopas de rosca NPT.

OPCIONES

- Opción de mando bloqueable.
- Prensaestopas de rosca métrica.
- Temperatura extendida: -50°C a +80°C.

CERTIFICADOS

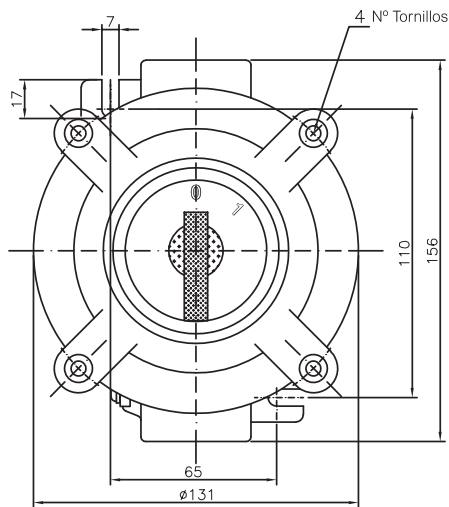
- Grado de protección IP66 / IP67.
- Tipo de protección:
 - II2G Ex d IIB o IICT6÷T4 Gb
 - II2D Ex tb IIIC T85°C ÷ T1 35°C Db
- Normativa:
 - Directive 2014/34/UE
 - EN IEC 60079-0
 - EN IEC 60079-1
 - EN IEC 60079-31
- Temperatura ambiente:
 - Estándar: -20°C <Ta<+40°C
 - Extendido: -50°C <Ta<+80°C

INTERRUPTOR ATEX 25A - 32A

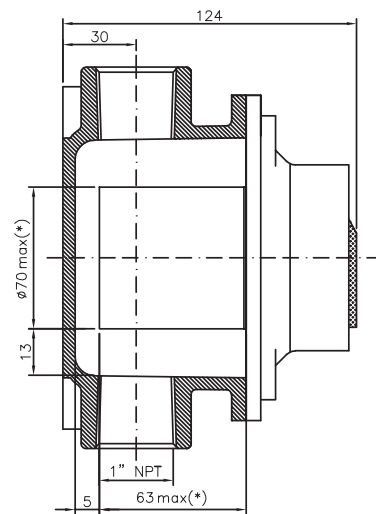
IP66

IP67

PLANO Y DIMENSIONES



(*) Máx. dimensiones del selector



REFERENCIAS

Configura la referencia. Ejemplos: RS125D-N, RS432I-M o **RS332C-M**.

1	2	3	4	5	6
Código	Número de Polos	Máxima Corriente (A)	Función del Interruptor	Diagrama Eléctrico Especial	Rosca
RS	1: 1 polo 2: 2 polos 3: 3 polos 4: 4 polos	25: 25A 32: 32A	-: Interruptor C: Interruptor de cambio de 3 polos D: Interruptor de cambio de 2 polos I: Interruptor inversor M: Interruptor de conexión	-	N: Rosca NPT M: Rosca métrica
RS	3	32	C	-	M

INTERRUPTOR ATEX 25A - 32A

REFERENCIAS	DESCRIPCIÓN	FUNCIÓN INTERRUPTOR	PESO (g)
RS325	Interruptor 3 polos - 25 A	-	1300
RS425	Interruptor 4 polos - 25 A	-	1300
RS332	Interruptor 3 polos - 32 A	-	1300
RS432	Interruptor 4 polos - 32 A	-	1300
RS_ _C	(*) Interruptor individual o múltiple de 3 posiciones hasta 32 A	C (*)	-
RS_ _D	(*) Interruptor individual o múltiple de 2 posiciones hasta 32 A	D (*)	-
RS_ _I	(*) Interruptor inversor 3 polos hasta 32 A	I (*)	-
RS_ _M-	(*) Interruptor con polos simples o múltiples de hasta 16 A	"M" seguido del código	-

(*) Máx. dimensiones del selector

(*) Las funciones C - D - I - M están disponibles hasta 32 A



Zonas 1, 2, 21 y 22

INTERRUPTOR ATEX 40A - 63A IP66 IP67

Modelo Adecuado Hasta 63A

Los interruptores de conexión ATEX de aluminio disponen de un mando giratorio en la parte delantera, para su mayor comodidad. Este modelo es adecuado para corrientes de hasta 63 A y tensiones de hasta 690 VCA / 660 VDC.



Ejemplo

→ [HAZ CLICK AQUÍ Y DESCUBRE TODAS LAS SOLUCIONES](#)

CARACTERÍSTICAS

- Zonas 1, 2, 21 y 22.
- Realizado en aleación ligera de aluminio.
- Tornillos externos en acero inoxidable.
- Exterior acabado epoxy RAL 7000.
- Adecuado para corrientes de 40A o 63A y tensiones de hasta 690 VCA / 660 VDC.
- T6/T85°C con una temp ambiente de hasta 60°C y T5/T100°C con una temperatura ambiente de hasta 80°C.
- Prensaestopas de rosca NPT.

OPCIONES

- Opción de mando bloqueable.
- Prensaestopas de rosca métrica.
- Temperatura extendida: -50°C a +80°C.

CERTIFICADOS

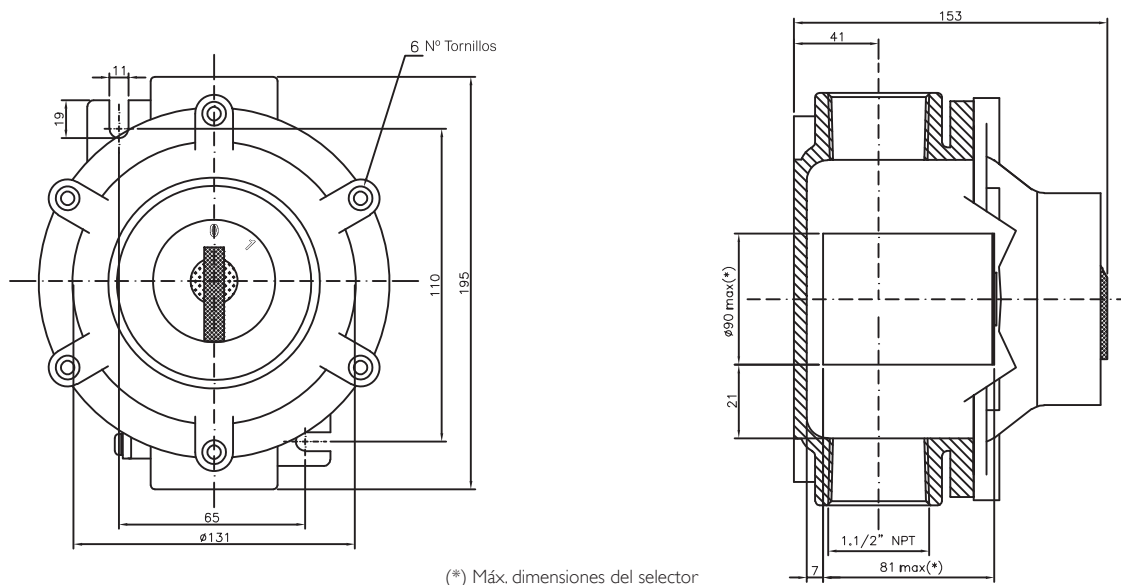
- Grado de protección IP66 / IP67.
- Tipo de protección:
 - II2G Ex d IIB o IICT6÷T4 Gb
 - II2D Ex tb IIIC T85°C÷T135°C Db
- Normativa:
 - Directive 2014/34/UE
 - EN IEC 60079-0
 - EN IEC 60079-1
 - EN IEC 60079-31
- Temperatura ambiente:
 - Estándar: -20°C <Ta<+40°C
 - Extendido: -50°C <Ta<+80°C

INTERRUPTOR ATEX 40A - 63A

IP66

IP67

PLANO Y DIMENSIONES



(*) Máx. dimensiones del selector

REFERENCIAS

Configura la referencia. Ejemplos: RS140--N, RS463--N o RS363--M.

1	+	2	+	3	+	4	+	5	+	6
Código		Número de Polos		Máxima Corriente (A)		Función del Interruptor		Diagrama Eléctrico Especial		Rosca
RS		1: 1 polo 2: 2 polos 3: 3 polos 4: 4 polos		40: 40A 63: 63A		-: Interruptor		-		N: Rosca NPT M: Rosca métrica
RS		3		63		-		-		M

INTERRUPTOR ATEX 40A - 63A

REFERENCIAS	DESCRIPCIÓN	FUNCIÓN INTERRUPTOR	PESO (g)
RS340	Interruptor 3 polos - 40 A	-	2300
RS440	Interruptor 4 polos - 40 A	-	2300
RS363	Interruptor 3 polos - 63 A	-	2300
RS463	Interruptor 4 polos - 63 A	-	2300



Zonas 1, 2, 21 y 22

SISTEMA DE PUESTA A TIERRA ATEX

SERIE GROUNDSEX IP66



Ejemplo

Una Solución Ideal para Evitar Deflagraciones

Monitor de puesta a tierra electrónico, ideales para zonas en la que puede estar presente una atmósfera explosiva, una descarga electrostática puede desencadenar un incendio o explosión. El trasvase de líquidos inflamables es una operación en la que suelen estar presentes estos factores y una medida de protección indispensable es la puesta a tierra de camiones cisterna, bidones, contenedores y equipos. El sistema de monitorización y puesta a tierra es importante cuando se descargan o cargan productos inflamables sean conductivos o no para evitar una posible chispa generada por la estática durante el proceso. Un sistema debe como mínimo de consistir en un monitor, unas pinzas de masa y un cable ATEX.

➔ [HAZ CLICK AQUÍ Y DESCUBRE TODAS LAS SOLUCIONES](#)

CARACTERÍSTICAS TÉCNICAS

- Zonas 1, 2, 21 y 22.
- Alimentación: AC 220V 50/60Hz (opción: otras tensiones bajo demanda).
- Tipo de protección: IP66.
- Entradas/salidas: 3 x 3/4* GK.

OPCIONES

- Anticondensación recubrimiento interno.
- Drenaje y la válvula de ventilación.

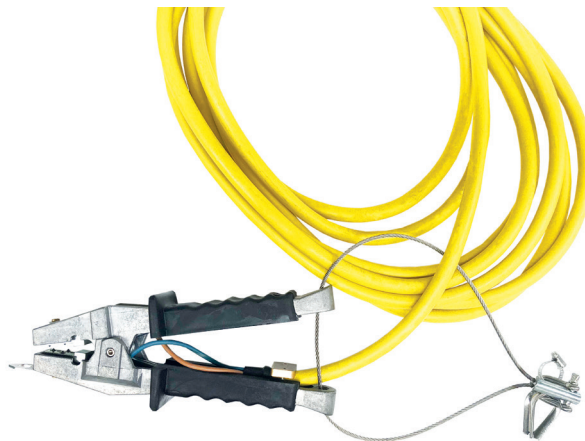
VENTAJAS

- Envolvente de monitor de puesta a tierra ATEX realizada en fundición de aluminio exenta de cobre.
- Tornillería en acero inoxidable.
- Pintura epoxy RAL 7035.
- Equipo de medición incorporado.
- Cable y pinza protegidos mediante barrera.
- Pulsador de comprobación.
- Pilotos de permisión y bloqueo.
- Relee de bloqueo para maniobra de llenado.
- Manguera de 9M y soporte incluidos.
- Gancho con detección de pinza colgada.

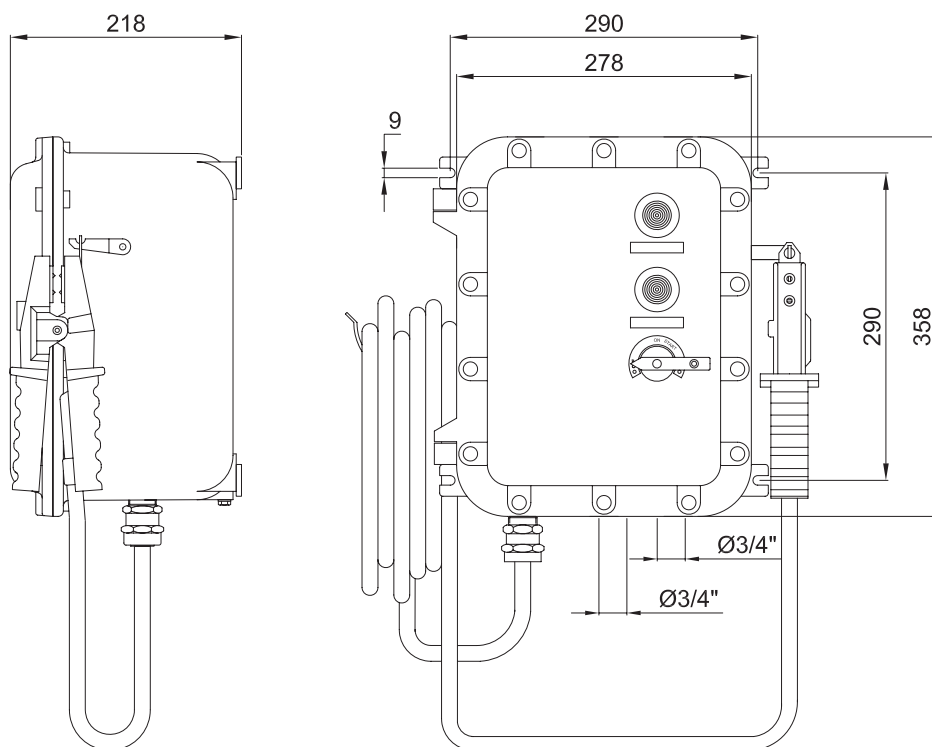
SISTEMA DE PUESTA A TIERRA ATEX **SERIE GROUNDEX** IP66

MARCAJE

- Certificados:
 - Atex según directiva 2014/9/UE
 - CE: CESI ATEX
- Modo de protección
- II2 (I) GD:
 - Ex d [ia] ia IIB+H2 T6 Gb
- II2(I)D:
 - Ex tb [ja Da] IIIC T85°C Db



PLANO Y DIMENSIONES



REFERENCIAS

SISTEMA DE PUESTA A TIERRA ATEX - SERIE GROUNDEX

REFERENCIAS	ALIMENTACIÓN	FRECUENCIA	PESO (Kg)
SPT352921A	230V	50 / 60 Hz	20
SPT352921B	110V	50 / 60 Hz	20
SPT352921E	24V	50 / 60 Hz	20



Zonas 1, 2, 21 y 22

PULSADOR CONTRA INCENDIOS ATEX



Ejemplo

Elemento Vital para Ayudar a la Evacuación Rápida Durante una Situación de Emergencia

Los pulsadores de emergencia con cristal contra incendios son un componente vital, que ayuda a una rápida evacuación durante la detección de incendios o cualquier otra situación de emergencia; en la que sea necesario desactivar el funcionamiento de los sistemas de control de acceso. Se puede utilizar para circuitos abiertos o cerrados.



HAZ CLICK AQUÍ Y DESCUBRE TODAS LAS SOLUCIONES

CARACTERÍSTICAS

- Zonas 1, 2, 21 y 22.
- Material: aleación ligera de aluminio.
- Pintura exterior: epoxi RAL 3000.
- Entradas: rosca NPT - ANSI B1.20.
- Tornillos externos en acero inoxidable AISI 304 (bajo pedido AISI 316L).
- Accesorios externos (martillo, cadena, anillo portavasos) en acero inoxidable (bajo pedido AISI 316L).
- Extremadamente ligero: 1050 g.

OPCIONES

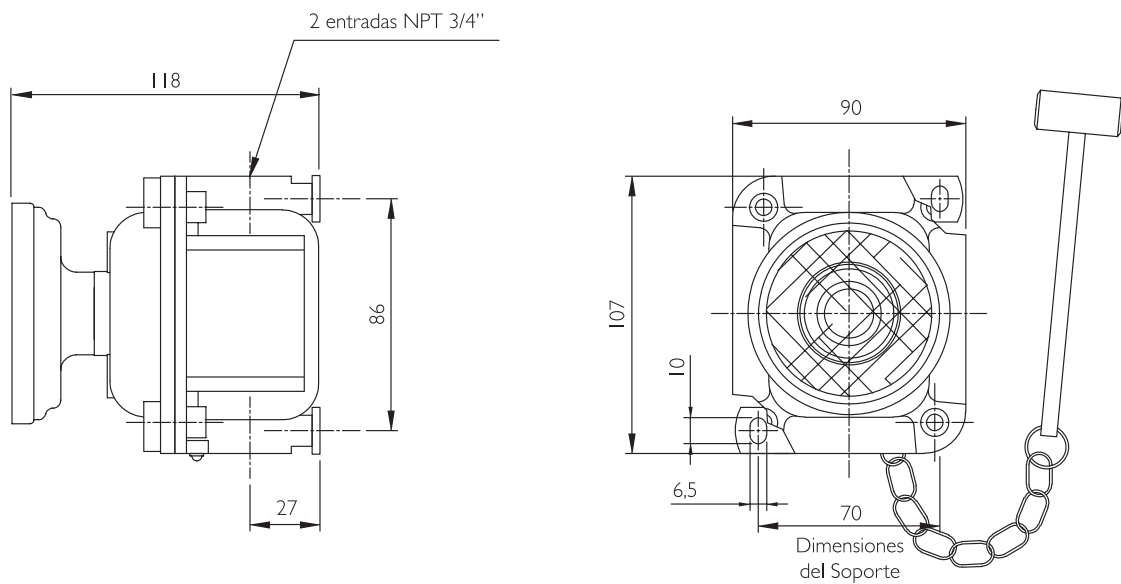
- Dos contactos NC o NO.
- Rosca isométrica de entradas de cable M25x1,5.
- Pulsador iluminado.
- Realización completa en AISI 316L.
- La rotura del cristal automáticamente abre y cierra los contactos (INO + INC) (modelo EPB109011E0).
- La rotura del cristal da acceso al botón para abrir y cerrar los contactos (INO + INC) (modelo EPB109011E1).

PULSADOR CONTRA INCENDIOS ATEX

NORMATIVA

- Tipo de protección:
 - II2G Ex d IICT6÷T4 Gb
 - II2D Ex tb IIICT85°C÷TI 35°C Db
- Certificados:
 - Directiva 2014/34/EU
 - EN 60079-0
 - EN 60079-1
 - EN 60079-31
 - IEC 60079-0
 - IEC 60079-1
 - IEC 60079-31
- Temperatura ambiente:
 - Estándar -20°C <Ta<+40°C
 - Extendido -50°C <Ta<+80°C

PLANOS Y REFERENCIAS



Crea tu referencia de pulsador contra incendios mediante las diferentes opciones de configuración.
Ejemplo: EPB10901 | E0N.

REFERENCIAS DE PULSADOR CONTRA INCENDIOS ATEX		
REFERENCIA	ELIGE UNA OPCIÓN	ELIGE UNA OPCIÓN
EPB10901	E0 (pulsador libre) E1 (pulsador para presionar)	N (NPT (estándar)) M (métrica)

SOLUCIONES PARA ATMÓSFERAS EXPLOSIVAS



Disponemos de más de 50 años de experiencia dando soluciones a clientes exigentes que requieren unas características y normativas muy concretas según su sector y las necesidades Atex y IECEx.

Atex Delvalle se adapta a las necesidades ofreciendo armarios y cajas para áreas explosivas y/o corrosivas bajo demanda y a medida. Se adapta a sus requisitos específicos de instalación y montaje hasta el último detalle.

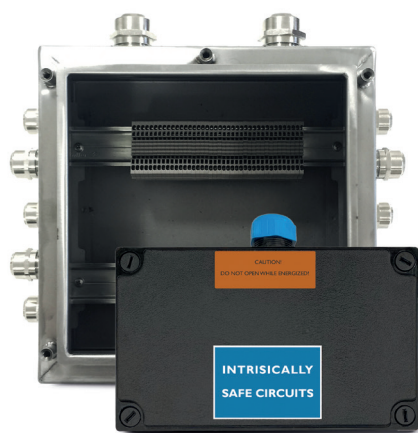
Atex Delvalle diseña y fabrica una amplia gama de envolventes para áreas peligrosas; cajas de conexiones y terminales, presurizados, arrancadores de motor, armarios Ex d y armarios de seguridad Ex e, bajo las normativas Atex y IECEx.



PRENSAESTOPAS ATEX



ARRANCADORES DE MOTOR Y INTERRUPTORES



CAJAS DE BORNES Y/O TERMINALES ATEX



LUMINARIAS LED ATEX



CAJAS ATEX
ANTIDEFLAGRANTES EX D

WORKSTATION HMI Y PANTALLAS ATEX



CAJAS DE DISTRIBUCIÓN Y CONTROL ATEX

Atex Delvalle fabricamos a medida cajas de distribución o control Atex (Serie Contrex), especialmente diseñadas para realizar controles y maniobras en zonas de explosión Atex y IECEx, todo ello a medida para su empleo en zonas 1, 2, 21 y 22 con riesgos de explosión (Hazardous Areas).

Disponemos de modelos prediseñados de cajas de control Atex robustos, anticorrosivos y seguros acabados en acero inoxidable o poliéster GRP. Puede seleccionar el componente que mejor se adapte a sus necesidades: setas, interruptores, amperímetros,... con certificaciones Atex, IECEx y UL.



ARMARIOS Y CAJAS PARA
ENTORNOS AGRESIVOS

ARMARIOS PRESURIZADOS EX D





HAZARDOUS AREA SOLUTIONS ATEX E IECEx



Paso del Prao, 6. 01320 Oyón (Álava). Spain
Telf. +34 945 601 381
atex@atexdelvalle.com | www.atexdelvalle.com

Contacta con nosotros, estamos a su disposición