

ACERO INOXIDABLE

Zonas 1, 2, 21 y 22



atex@atexdelvalle.com | www.atexdelvalle.com

CAJAS DE TERMINALES Y BORNES ATEX

SERIE TERBOX IP66



GARANTÍA
ANTICORROSIÓN
INOXIDABLE



GARANTÍA
PARTES MECÁNICAS



• SOMOS •
FABRICANTES
CERTIFICADOS

1.22

Delvalle, amplia experiencia en la fabricación de soluciones para atmósferas explosivas



NOS PONEMOS A TU DISPOSICIÓN

Más de **50 años de experiencia** dando **soluciones** a clientes exigentes que requieren unas características y comportamientos muy concretos según su sector y necesidades.

VAMOS DONDE TU VAYAS

Nuestro **compromiso** es acercarnos a nuestros clientes y ofrecerles un **servicio excepcional**, combinando una avanzada y amplia gama de productos a precios muy competitivos.

PERSONALÍZA TU ARMARIO TOTALMENTE

Nuestra producción está organizada para atender **bajo demanda y a medida**. Personalización del color total y **múltiples normativas de protección** gracias a la línea de pintado propia.

ALTOS ESTÁNDARES DE CALIDAD PENSADOS EN TÍ

Sólo empleamos materiales procedentes de empresas de **1ª calidad**, adecuados y certificados. Nuestro **éxito** se debe al aseguramiento de la calidad: ISO 9001, SGS, UL, TÜV, ISO 14000, Ohsas 1800, Atex, IECEx a nivel mundial.



100%
Entirely designed
and manufactured
in Europe



CONSÚLTENOS

Confidencialidad, seriedad y calidad.

www.atexdelvalle.com
atex@atexdelvalle.com
+34 945 601 381

TAMBIÉN ONLINE

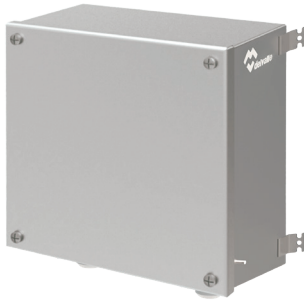


Póngase en contacto con nuestro departamento técnico comercial.

Un equipo de profesionales con elevada experiencia y capacidad para resolver todas sus consultas.



ELECCIÓN DE TU CAJA DE TERMINALES Y BORNES



Ahorra en Tiempo y Dinero

Las cajas Atex certificadas como componente que hay en el mercado por si solas no se pueden certificar: ni terminales, ni botoneras, ni interruptores, ni elementos eléctricos aunque sean Atex, dado que deberían ser llevado todo el proyecto a un laboratorio oficial Atex para su Certificación. En AtexDelvalle sabemos este problema y nuestras terminales de la Serie Terbox certificadas Atex nos permiten desarrollar proyectos completos, con montaje de terminales a medida, consiguiendo un importante ahorro en costes y tiempo, sin necesidad de tener que llevarlas a homologar, dado que nosotros ya lo hemos hecho antes.

Disponemos de cajas con cierres mediante tornillos (Serie Terbox-Geoex), con bisagras y cierres (Serie Terbox-Luxorex) y con bisagras y cierres de alta capacidad (Serie Terbox-Tribex).

Las posibilidades de opciones van más allá de materiales, tamaños, colores y tipos de conexión. Contamos con una adaptabilidad y flexibilidad absoluta al tener una estrecha relación con las principales empresas del sector con certificación Ex.

Las cajas Atex fabricadas en acero inoxidable AISI304L o AISI316L, representan nuestra apuesta más solvente por funcionalidad, diseño y estanqueidad para incorporar todo tipo de terminales Ex.

[HAZ CLICK AQUÍ Y DESCUBRE TODAS LAS SOLUCIONES](#)



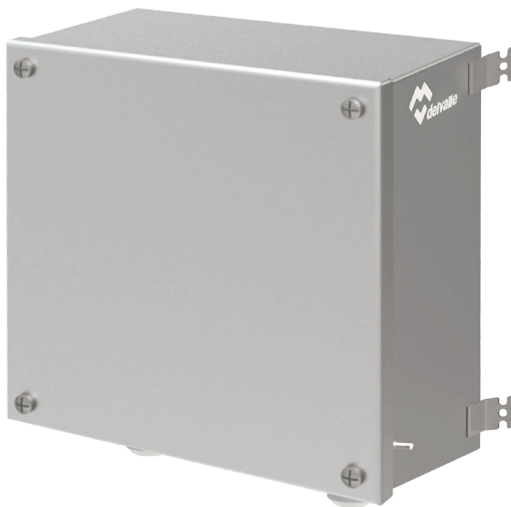
Zonas 1, 2, 21 y 22

CAJAS DE TERMINALES Y BORNES ATEX

SERIE TERBOX-GEOEX IP66



Ejemplos



Ahorra en Tiempo y Dinero

Las cajas de terminales Serie Terbox-Geoex IP66 se han trabajado sobre nuestra Serie Geoex (certificada como producto final ATEX); lo que nos permite desarrollar proyectos completos con montaje y certificación a medida en cajas de conexiones con terminales, prensaestopas, botoneras, pulsadores,... con lo que se consigue un importante ahorro de costes y tiempo para zonas de seguridad aumentada certificadas para zonas 1, 2, 21 y 22.

Fabricadas en acero inoxidable AISI 304L o AISI 316L, representan nuestra apuesta más solvente por funcionalidad, diseño y estanqueidad para incorporar todo tipo de terminales ATEX.

[HAZ CLICK AQUÍ Y DESCUBRE TODAS LAS SOLUCIONES](#)

CARACTERÍSTICAS

OPCIONES

- Disponibles con estanqueidad IP67 o IP68.
- Fabricados en acero inoxidable AISI 304L o AISI 316L.
- Opción de tapa pasacables.
- Opción de bisagras.
- Diferentes opciones de montaje.
- Previstas para uso en ámbitos sometidos a riesgos de explosión zonas 1, 2, 21 y 22 y para colocar componentes y terminales ATEX.
- El acceso al interior se facilita gracias a la fijación de la tapa con tornillos de fácil colocación.
- Sometidas a los estrictos ensayos tipificados en la normativa IEC 60079-7 en las instalaciones de un Organismo Notificado.
- Resistentes al agua marina.
- Conexión a tierra externa de métrica M6.
- Gran rango de temperatura ambiente.
- Espesor 1,5mm (dependiendo de cajas).

TERMINALES

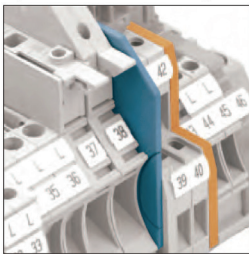


Atex Dellvalle monta en sus armarios Terbox terminales del fabricante weidmuller. Si lo desea, también podemos usar otras marcas bajo petición como:

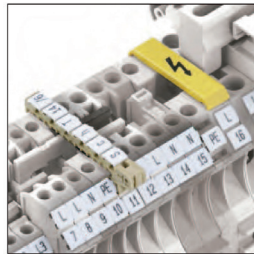


Delvalle ofrece a los usuarios una amplia gama de accesorios como solución ideal para todas las posibles tareas, incluso

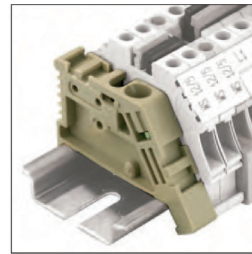
más allá de las funciones estándar. Estos accesorios satisfacen los mismos estándares de calidad que los propios bornes.



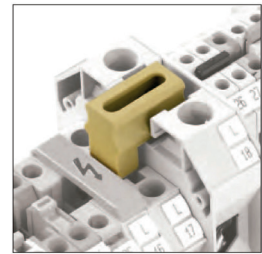
Separación visual y tapas laterales



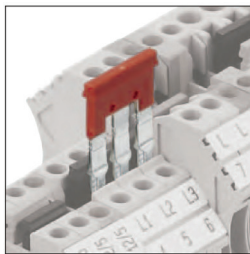
Señalización



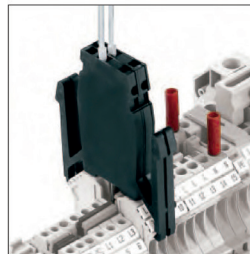
Sujeción



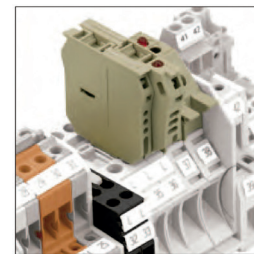
Alimentación eléctrica



Distribución eléctrica



Comprobación



Funciones específicas y variaciones de colores



PROYECTOS “LLAVE EN MANO”

Ofrecemos opciones van más allá de tamaños, colores y tipos de conexión. Contamos con una flexibilidad absoluta al ser fabricantes y tener una estrecha relación con las principales empresas del sector con certificación **Atex e IECEx**



MODO DE PROTECCIÓN

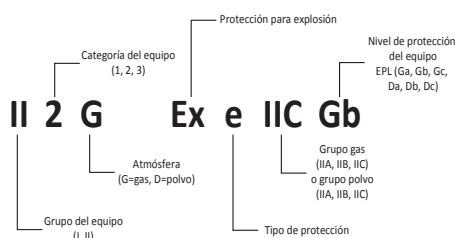
- Acuerdo con EN 60079-0 para envoltentes vacías:
 - II2G Ex eb IIC Gb
 - II2D Ex tb IIIC Db IP66
- Acuerdo con EN 60079-0 para cajas con terminales:
 - II2G Ex eb IIC Gb
 - II2D Ex tb IIIC Db IP66
- Certificado de la envoltente vacía:
 - LOM I4ATEX3028U
- Certificado de Terbox:
 - LOM I4ATEX2082
- Certificado de calidad:
 - LOM I4ATEX9050
- Grado de IK10 de acuerdo con IEC 62262.
- Rango de tensión max. 1100V y rango de corriente max. 350 A (dependiendo de las terminales y componentes Ex que se usen).

NORMATIVA

Directiva y normativa Atex & IECEx:

- Directiva Atex 2014/34/EU
- IP66 según Norma IEC EN 62208 y EN60529.
- IP (W)66 ambientes corrosivos.
- Norma IEC 62208 y EN 62262. Grado de resistencia contra impacto IK10.
- UNE-EN 60079-0:2011
- UNE-EN 60079-7:2007
- UNE-EN 60079-31:2014
- Temperatura de trabajo (ambiente): -25° a ≤60°C.

CERTIFICADO CE

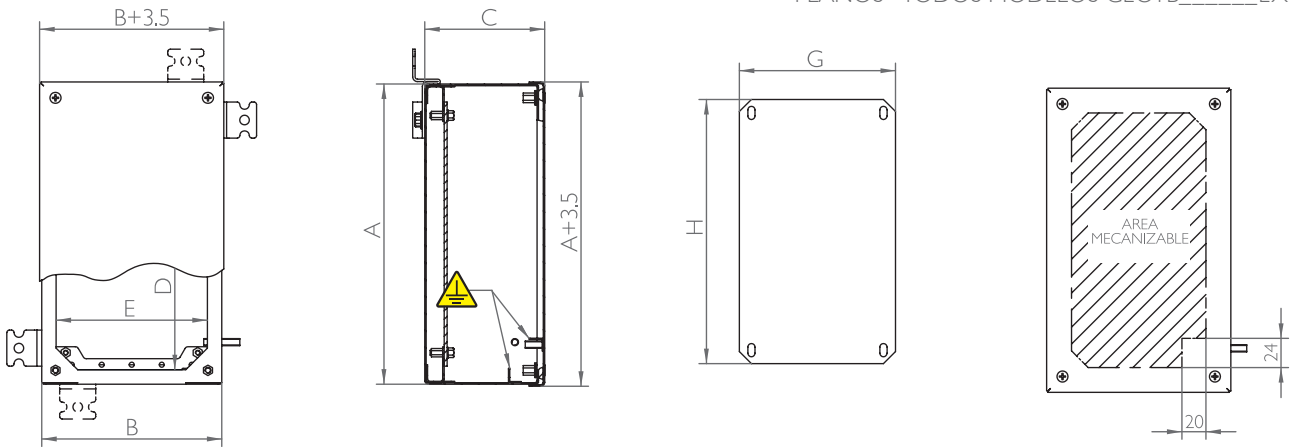


		☎ +34 945 601 381 Paso el Prao 6 Oyón, 01320 (Spain) atex@atexdelvalle.com www.atexdelvalle.com	
CE 163	Ex	II 2G Ex e IIC T6 Gb II 2D Ex tb IIIC T85°C Db	
LOM 14 ATEX 2082		Type: GEOTB202012EX	
U _N =	V	-25°C<Ta<+60°C	IP66
I _N =	A	S. Nº / Year PV1415-00570-1A / 2014	

DO NOT OPEN WHEN ENERGIZED

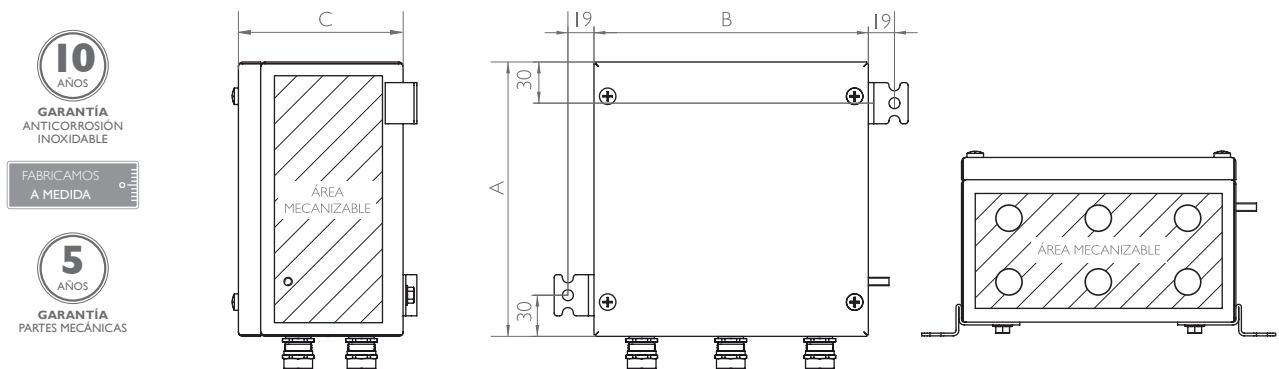
PLANOS Y REFERENCIAS

PLANOS - TODOS MODELOS GEOTB_____EX



REFERENCIAS	NÚMERO DE TERMINALES														
	Nº CARRILES	MEDIDAS (mm)			6 (A)	10 (A)	16 (A)	24 (A)	32 (A)	50 (A)	80 (A)	110 (A)	130 (A)	150 (A)	230 (A)
		ALTO -A-	ANCHO -B-	FONDO -C-	1,5 mm ²	2,5 mm ²	4 mm ²	6 mm ²	10 mm ²	16 mm ²	35 mm ²	70 mm ²	95 mm ²	120 mm ²	240 mm ²
GEOTB111190EX	1	110	110	90	7	5	5	5	--	--	--	--	--	--	--
GEOTB111690EX	1	110	160	90	15	13	10	8	--	--	--	--	--	--	--
GEOTB132612EX	1	130	260	120	30	25	20	18	13	--	--	--	--	--	--
GEOTB161190EX	1	160	110	90	15	13	10	8	--	--	--	--	--	--	--
GEOTB261312EX	1	260	130	120	25	20	18	13	--	--	--	--	--	--	--
GEOTB202012EX	2	200	200	120	70	50	45	40	30	15	8	--	--	--	--
GEOTB203015EX	2	200	300	150	100	90	70	60	50	40	25	10	8	--	--
GEOTB252515EX	2	250	250	150	90	75	60	50	40	30	15	7	5	--	--
GEOTB302015EX	2	300	200	150	100	90	70	60	50	40	25	10	8	--	--
GEOTB303015EX	3	300	300	150	130	100	80	70	60	50	35	25	20	--	--
GEOTB404017EX	3	400	400	170	150	130	100	80	70	60	45	35	25	--	--
GEOTB505017EX	3	500	500	170	200	150	130	120	100	80	55	40	35	10	8
GEOTB606017EX	4	600	600	170	250	200	140	130	110	90	60	50	35	20	30

PLANOS - MODELOS GEOTB505017EX Y GEOTB606017EX

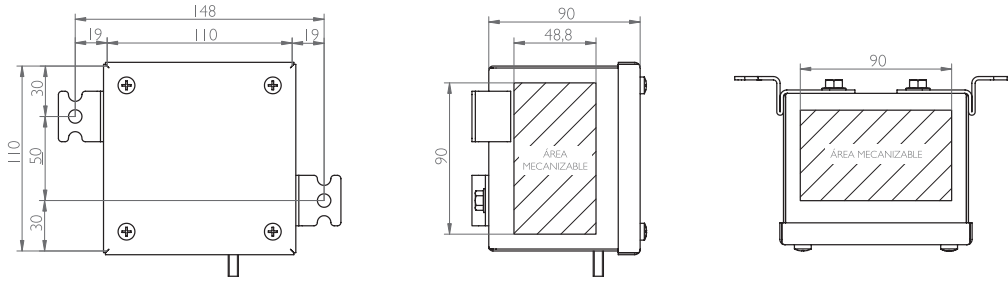


10 AÑOS
GARANTÍA ANTICORROSIÓN INOXIDABLE

FABRICAMOS A MEDIDA

5 AÑOS
GARANTÍA PARTES MECÁNICAS

MEDIDAS 110X100X90



MÁXIMA CANTIDAD DE ENTRADAS POR CARA							
TAMAÑO ROSCA	M12	M16	M20	M25	M32	M40	M50
INFERIOR Y SUPERIOR	14	8	6	5	3	1	1
LATERALES	14	8	6	5	3	1	1

REFERENCIAS	MÁXIMO NÚMERO DE TERMINALES			
REFERENCIAS	SECCIÓN mm ²	CORRIENTE MÁX. (A)	VOLTAJE MÁX. (V)	Nº. CARRILES
ZDU 1.5	1.5	15	550	6
ZDU 2.5	2.5	21	550	5
ZDU 4	4	28	550	5
ZDU 6	6	36	550	4

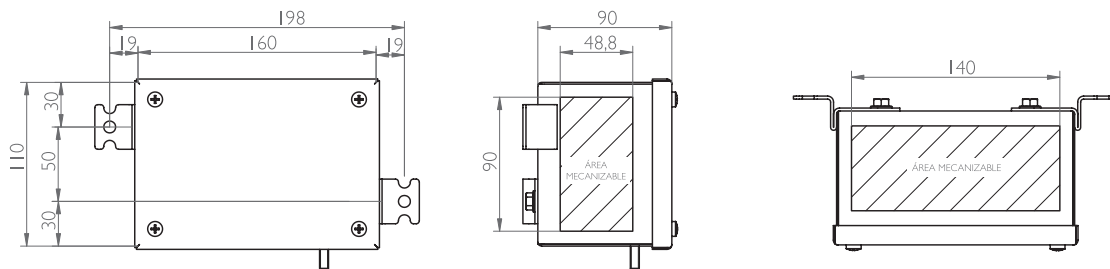


GARANTÍA ANTICORROSIÓN INOXIDABLE



GARANTÍA PARTES MECÁNICAS

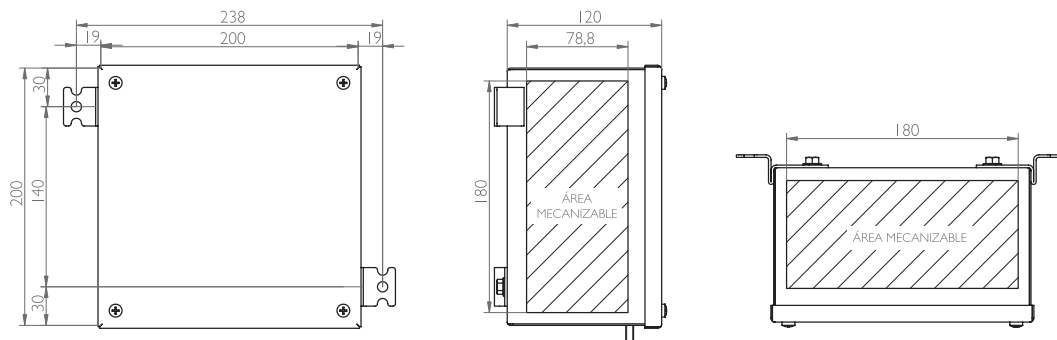
MEDIDAS 110X160X90



MÁXIMA CANTIDAD DE ENTRADAS POR CARA							
TAMAÑO ROSCA	M12	M16	M20	M25	M32	M40	M50
INFERIOR Y SUPERIOR	14	8	6	5	3	1	1
LATERALES	23	15	10	7	5	3	2

REFERENCIAS	MÁXIMO NÚMERO DE TERMINALES			
REFERENCIAS	SECCIÓN mm ²	CORRIENTE MÁX. (A)	VOLTAJE MÁX. (V)	Nº. CARRILES
ZDU 1.5	1.5	15	550	15
ZDU 2.5	2.5	20	550	13
ZDU 4	4	28	550	10
ZDU 6	6	36	550	8

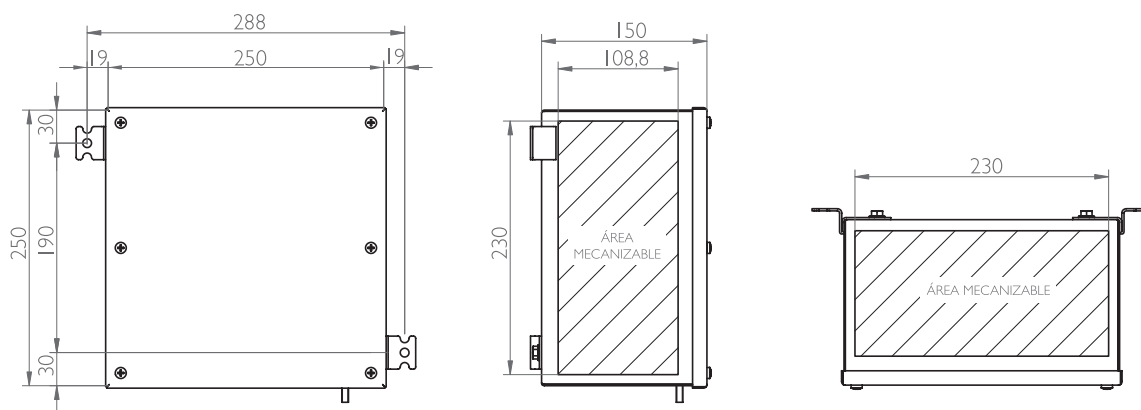
MEDIDAS 200X200X120



MÁXIMA CANTIDAD DE ENTRADAS POR CARA									
TAMAÑO ROSCA	M12	M16	M20	M25	M32	M40	M50	M63	M75
INFERIOR Y SUPERIOR	48	30	20	14	8	5	3	2	1
LATERALES	29	20	13	9	5	3	2	-	-

REFERENCIAS	MÁXIMO NÚMERO DE TERMINALES			
	SECCIÓN mm ²	CORRIENTE MÁX. (A)	VOLTAJE MÁX. (V)	Nº. CARRILES
ZDU 1.5	1.5	15	550	60
ZDU 2.5	2.5	20	550	50
ZDU 4	4	28	550	45
ZDU 6	6	36	550	40
ZDU 10	10	50	550	30
ZDU 16	16	63	550	15
WDU 35	35	109	690	8

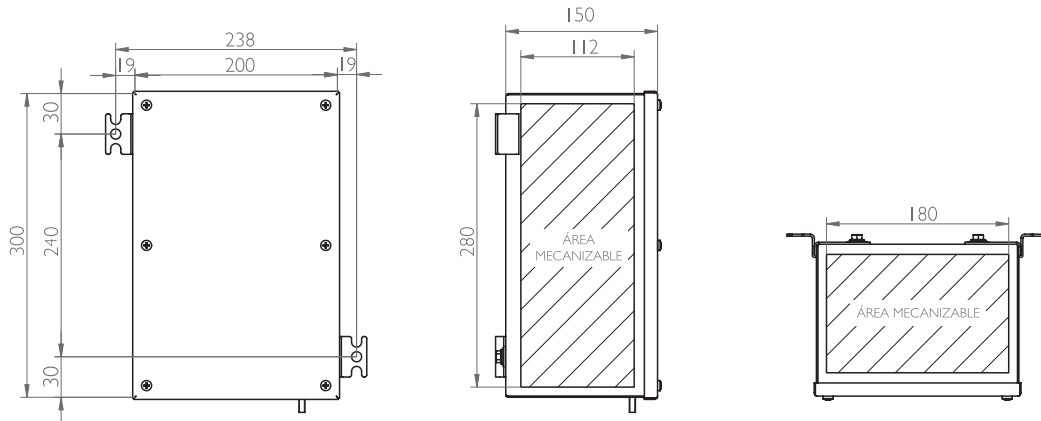
MEDIDAS 250X250X150



MÁXIMA CANTIDAD DE ENTRADAS POR CARA									
TAMAÑO ROSCA	M12	M16	M20	M25	M32	M40	M50	M63	M75
INFERIOR Y SUPERIOR	75	48	34	26	14	8	5	3	2
LATERALES	50	29	26	20	9	5	3	2	2

REFERENCIAS	MÁXIMO NÚMERO DE TERMINALES			
	SECCIÓN mm ²	CORRIENTE MÁX. (A)	VOLTAJE MÁX. (V)	Nº. CARRILES
ZDU 1.5	1.5	15	550	80
ZDU 2.5	2.5	20	550	75
ZDU 4	4	28	550	60
ZDU 6	6	36	550	50
ZDU 10	10	50	550	40
ZDU 16	16	63	550	30
WDU 35	35	109	690	20
WDU 70	70	167	690	15
WDU 95	95	202	690	15

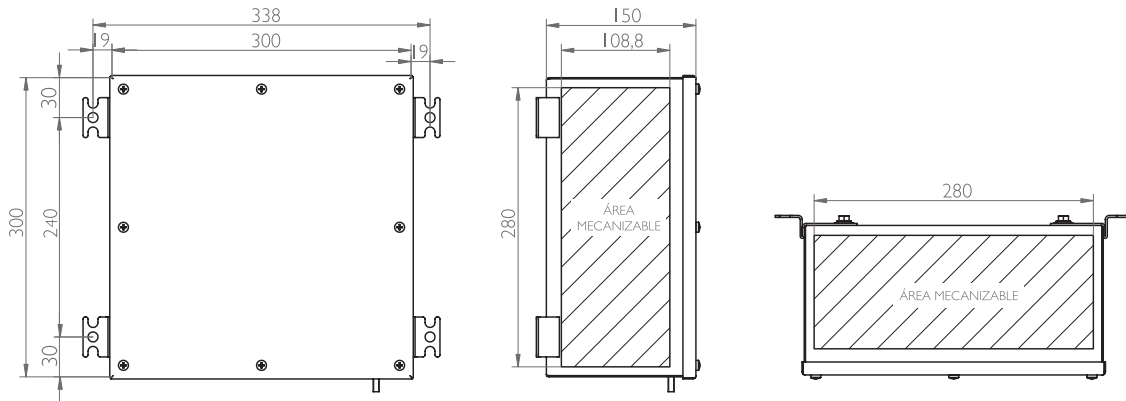
MEDIDAS 300X200X150



MÁXIMA CANTIDAD DE ENTRADAS POR CARA									
TAMAÑO ROSCA	M12	M16	M20	M25	M32	M40	M50	M63	M75
INFERIOR Y SUPERIOR	93	63	42	30	17	11	7	3	3
LATERALES	38	30	20	14	8	5	3	2	1

REFERENCIAS	MÁXIMO NÚMERO DE TERMINALES			
REFERENCIAS	SECCIÓN mm ²	CORRIENTE MÁX. (A)	VOLTAJE MÁX. (V)	Nº. CARRILES
ZDU 1.5	1.5	15	550	100
ZDU 2.5	2.5	20	550	90
ZDU 4	4	28	550	70
ZDU 6	6	36	550	55
ZDU 10	10	50	550	50
ZDU 16	16	63	550	35
WDU 35	35	109	690	25
WDU 70	70	167	690	15
WDU 95	95	202	750	15

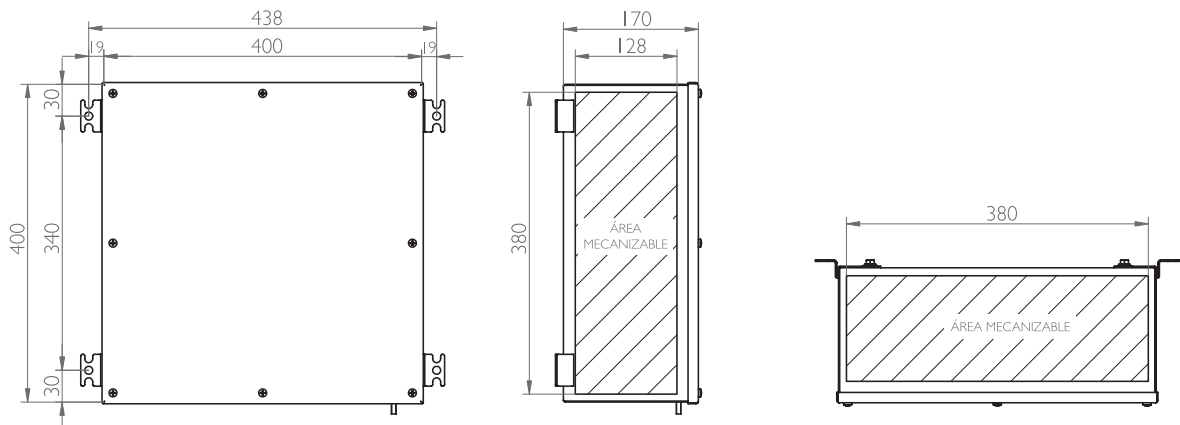
MEDIDAS 300X300X150



MÁXIMA CANTIDAD DE ENTRADAS POR CARA									
TAMAÑO ROSCA	M12	M16	M20	M25	M32	M40	M50	M63	M75
INFERIOR Y SUPERIOR	87	63	43	30	18	11	7	3	2
LATERALES	58	38	29	23	14	7	5	3	2

REFERENCIAS	MÁXIMO NÚMERO DE TERMINALES			
REFERENCIAS	SECCIÓN mm ²	CORRIENTE MÁX. (A)	VOLTAJE MÁX. (V)	Nº. CARRILES
ZDU 1.5	1.5	15	550	110
ZDU 2.5	2.5	20	550	100
ZDU 4	4	28	550	80
ZDU 6	6	36	550	65
ZDU 10	10	50	550	60
ZDU 16	16	66	550	41
WDU 35	35	109	690	35
WDU 70	70	167	690	25
WDU 95	95	202	750	25

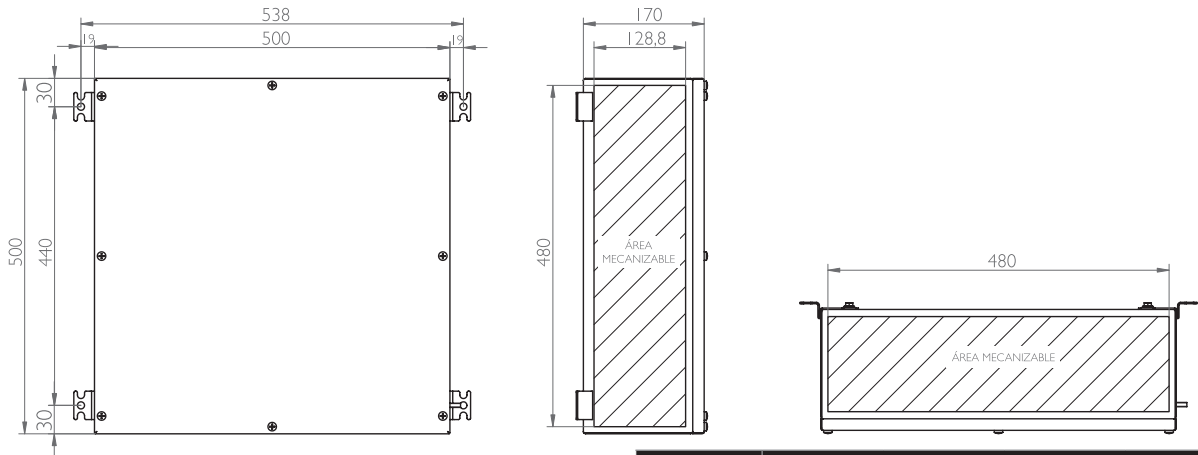
MEDIDAS 400X400X170



MÁXIMA CANTIDAD DE ENTRADAS POR CARA									
TAMAÑO ROSCA	M12	M16	M20	M25	M32	M40	M50	M63	M75
INFERIOR Y SUPERIOR	87	63	43	30	18	11	7	3	2
LATERALES	58	38	29	23	14	7	5	3	2

REFERENCIAS	MÁXIMO NÚMERO DE TERMINALES			
	SECCIÓN mm ²	CORRIENTE MÁX. (A)	VOLTAJE MÁX. (V)	Nº. CARRILES
ZDU 1.5	1.5	15	550	2
ZDU 2.5	2.5	20	550	2
ZDU 4	4	28	550	2
ZDU 6	6	36	550	2
ZDU 10	10	50	550	2
ZDU 16	16	66	550	2
WDU 35	35	109	690	2
WDU 70	70	167	690	2
WDU 95	95	202	750	2

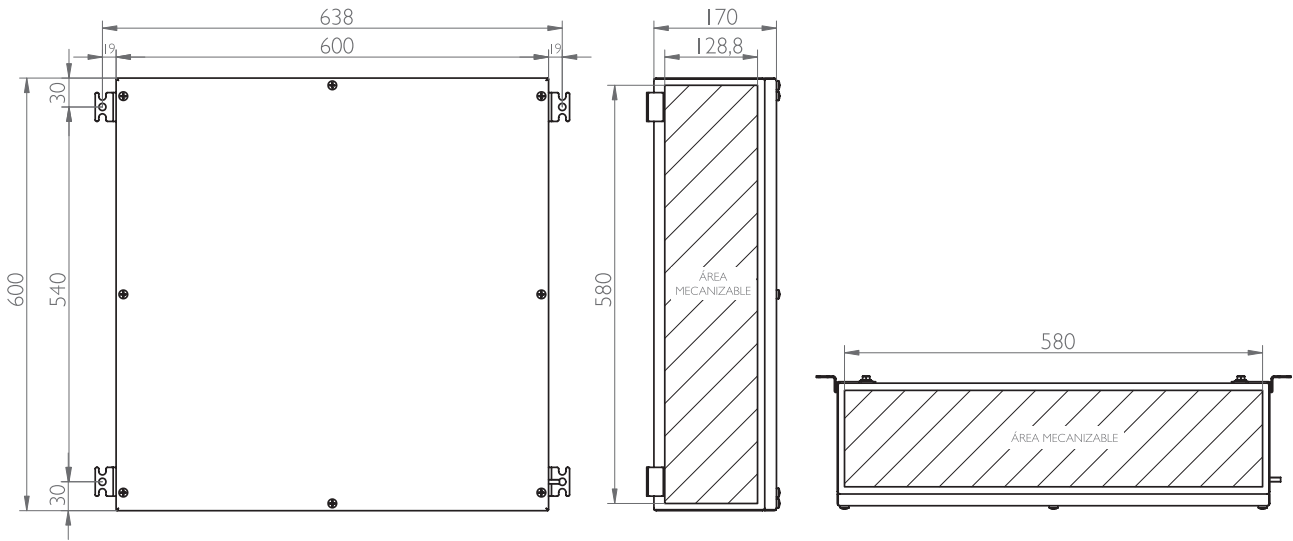
MEDIDAS 500X500X170



MÁXIMA CANTIDAD DE ENTRADAS POR CARA									
TAMAÑO ROSCA	M12	M16	M20	M25	M32	M40	M50	M63	M75
INFERIOR Y SUPERIOR	137	109	87	50	38	23	13	7	4
LATERALES	98	78	58	38	29	15	11	5	4

REFERENCIAS	MÁXIMO NÚMERO DE TERMINALES			
	SECCIÓN mm ²	CORRIENTE MÁX. (A)	VOLTAJE MÁX. (V)	Nº. CARRILES
ZDU 1.5	1.5	15	550	3
ZDU 2.5	2.5	20	550	3
ZDU 4	4	28	550	3
ZDU 6	6	36	550	3
ZDU 10	10	50	550	3
ZDU 16	16	63	550	3
WDU 35	35	109	690	3
WDU 70	70	167	690	3
WDU 95	95	202	750	3
WDU 120	120	234	1100	3
WDU 240	240	350	1100	3

MEDIDAS 600X600X170



MÁXIMA CANTIDAD DE ENTRADAS POR CARA									
TAMAÑO ROSCA	M12	M16	M20	M25	M32	M40	M50	M63	M75
INFERIOR Y SUPERIOR	137	109	87	50	38	23	13	7	4
LATERALES	98	78	58	38	29	15	11	5	4

REFERENCIAS	MÁXIMO NÚMERO DE TERMINALES			
REFERENCIAS	SECCIÓN mm ²	CORRIENTE MÁX. (A)	VOLTAJE MÁX. (V)	Nº. CARRILES
ZDU 1.5	1.5	15	550	200
ZDU 2.5	2.5	20	550	160
ZDU 4	4	28	550	100
ZDU 6	6	36	550	75
ZDU 10	10	50	550	60
ZDU 16	16	63	550	50
WDU 35	35	109	690	40
WDU 70	70	167	690	40
WDU 95	95	202	750	35
WDU 120	120	234	1100	30
WDU 240	240	350	1100	30



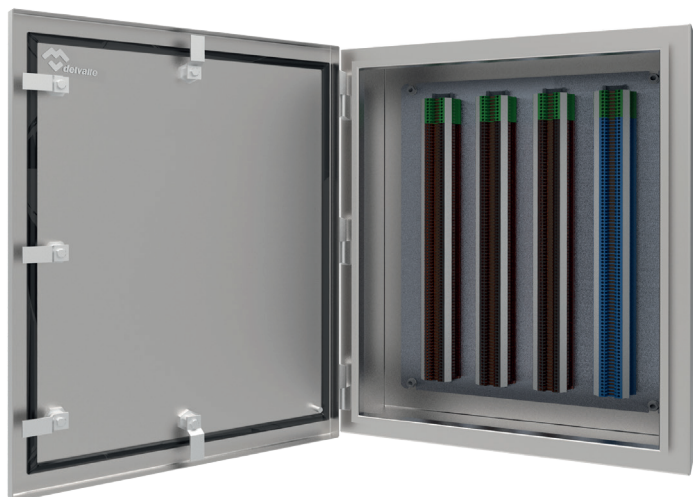


Zonas 1, 2, 21 y 22

CAJAS DE TERMINALES CON BISAGRAS Y CIERRES SERIE TERBOX-LUXOREX IP66



Ejemplos



Ahorra en Tiempo y Dinero

La caja de terminales con cierres y bisagras serie Terbox-Luxorex han sido desarrollados con certificado de componente LOMI 4ATEX3026U, robusta y estanca IP66. Sus bisagras y cierres están fabricados en acero inoxidable AISI 304L y 316L

Estas cajas se podrán utilizar con modo de protección de seguridad aumentada "Ex e" incluyendo bornes de conexión de seguridad aumentada o con modo de protección por envoltente "Ex t".

Estas cajas destacan por incorporar componentes Atex & IECEx ya instalados en su interior, sin necesidad de volver a homologar en un laboratorio una vez montadas.

Solo son válidas para ambientes de polvo inflamable aquellas estaciones en las que todos los componentes incorporados sean apropiados para el grupo III. Admite componentes Atex para su instalación: botoneras, pulsadores, luminosos, etc.

[→ HAZ CLICK AQUÍ Y DESCUBRE TODAS LAS SOLUCIONES](#)

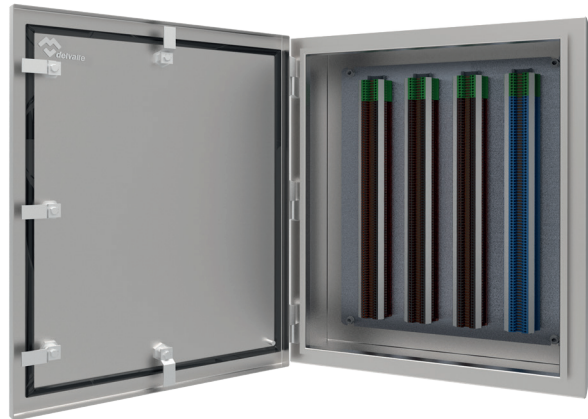


VENTAJAS

- Apertura de puerta sencilla mediante cierres de doble bit.
- Gran apertura de puerta 120°.
- Acabado pulido en todas las caras.
- Robustez, seguridad, fiabilidad a prueba.
- Gran espacio interior que simplifica las operaciones de conexión.
- Componentes Atex & IECEx ya instalados en su interior.
- Utilización tanto en el interior como intemperie
- Protección anticorrosión garantizada
- Gran seguridad y resistencia en los ambientes explosivos más agresivos gracias al diseño y los materiales utilizados en su fabricación.

OPCIONES

- Cajas utilizadas como estaciones de maniobra, incorporando componentes certificados de conexión, maniobra, señalización: botoneras, setas de emergencia, luminosos, pulsadores,
- Cajas utilizadas con modo de protección por envolvente.
- Estas estaciones de control podrán utilizarse para conexión de circuitos de seguridad intrínseca pero no en combinación con circuitos no intrínsecamente seguros.



CARACTERÍSTICAS

Están previstas para una tensión de hasta 1100V y para temperatura ambiente máxima de hasta +60 °C, según clase de temperatura marcada y corrientes asignadas. Son capaces de trabajar entre dos rangos de temperaturas, para darle mayor versatilidad:

- $-25^{\circ}\text{C} \leq T_a \leq 60^{\circ}\text{C}$
- $-25^{\circ}\text{C} \leq T_a \leq 40^{\circ}\text{C}$ cuando se necesita mucha corriente y temperatura T6.

En cuanto a la envolvente, se trata de una caja fabricada en acero inoxidable Luxorex, que posee las siguientes características:

- Armarios con puerta Ex Atex fabricados en acero inoxidable AISI 304L o AISI 316L y acabado superficial pulido satinado.
- Están previstos para utilizarse en atmósferas explosivas catalogadas como zonas 1, 2, 21 y 22 y para colocar componentes y terminales Ex en su interior, así como prensaestopas.
- Realización sistema único monobloc que consigue una perfecta estanqueidad y resistencia al impacto. Con cuerpo y puerta pre montada, y minimas soldaduras.
- Inserto de masa que permite conexión externa.
- Con cierres de cuarto de vuelta de doble bit y bisagras fabricadas en acero inoxidable.
- Junta de poliuretano muy resistente a -25° a $+60^{\circ}\text{C}$.

TERMINALES

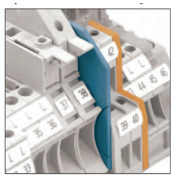
Weidmüller

Atex Dellvalle monta en sus armarios Terbox terminales del fabricante Weidmüller. Si lo desea, también podemos usar otras marcas bajo petición como:

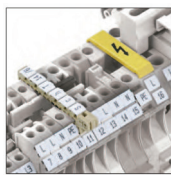


Delvalle ofrece a los usuarios una amplia gama de accesorios como solución ideal para todas las posibles tareas, incluso

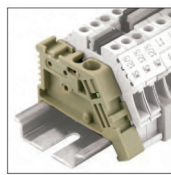
más allá de las funciones estándar. Estos accesorios satisfacen los mismos estándares de calidad que los propios bornes.



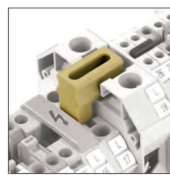
Separación visual y tapas laterales



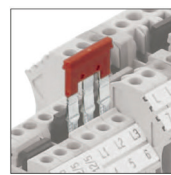
Señalización



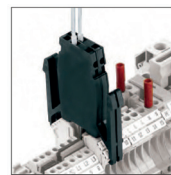
Sujeción



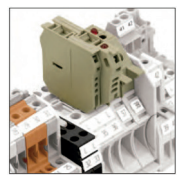
Alimentación eléctrica



Distribución eléctrica



Comprobación



Funciones específicas y variaciones de colores

MODO DE PROTECCIÓN

Esta caja está certificada para el uso en atmósferas potencialmente explosivas de las zonas 1, 2, 21 y 22 y se podrán utilizar con modo de protección de seguridad aumentada "Ex e" incluyendo bornes de conexión de seguridad aumentada o con modo de protección por envolvente "Ex t".

- Certificado de la envolvente vacía:
 - LOM I4ATEX3026U
- Certificado de Terbox:
 - LOM I7ATEX1011
- Certificado de calidad:
 - LOM I4ATEX9050
- II 2G Ex eb IICT6/T5 Gb
- II 2D Ex tb IIIC T85°C/100°C Db
- Grado de protección Nema 4X, 12, 3r y I a petición
- Grado de resistencia contra impacto IK10
- Protección IP66



10 AÑOS
GARANTÍA ANTICORROSIÓN INOXIDABLE



5 AÑOS
GARANTÍA PARTES MECÁNICAS

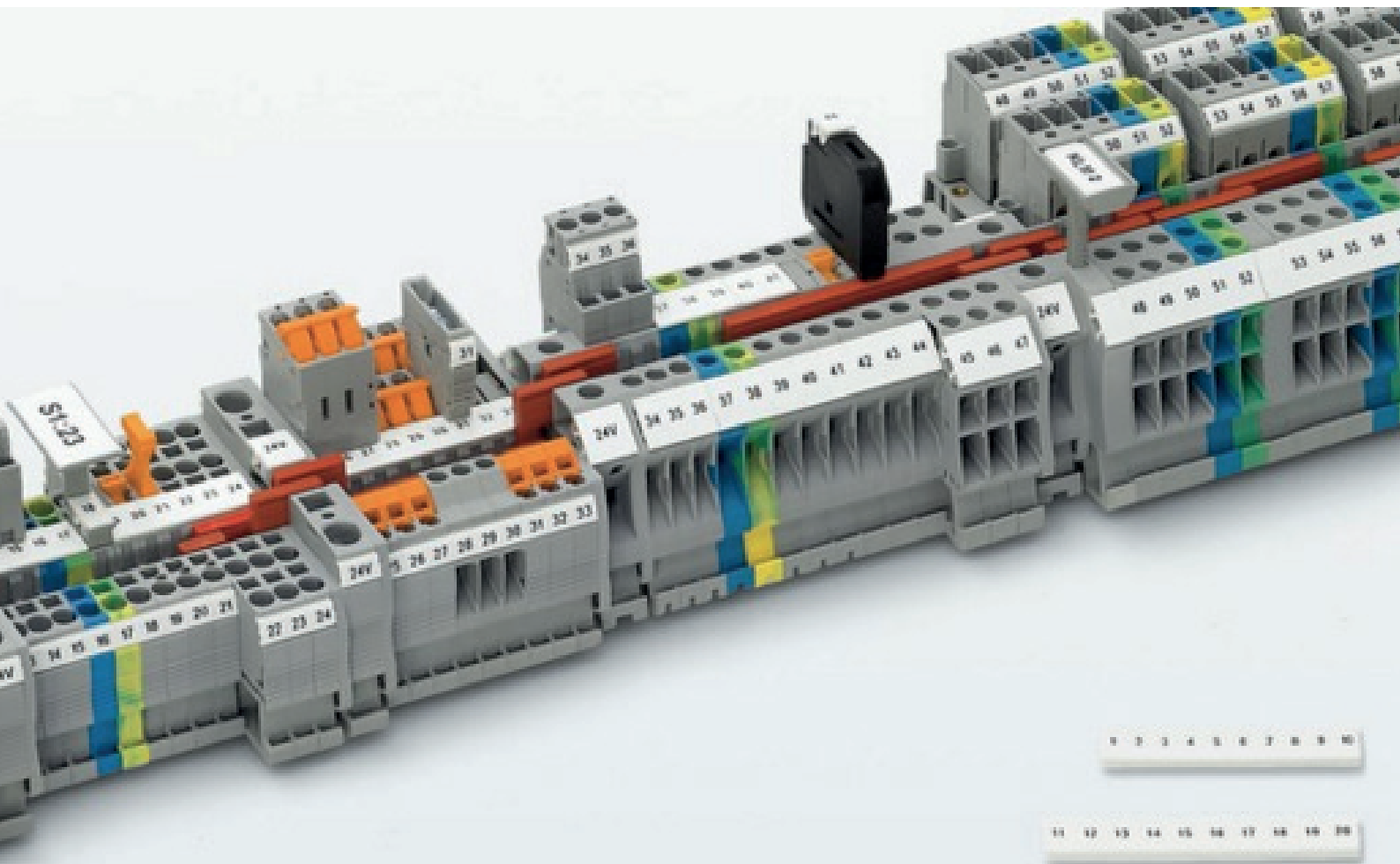
NORMATIVA

Directiva y normativa Atex & IECEx:

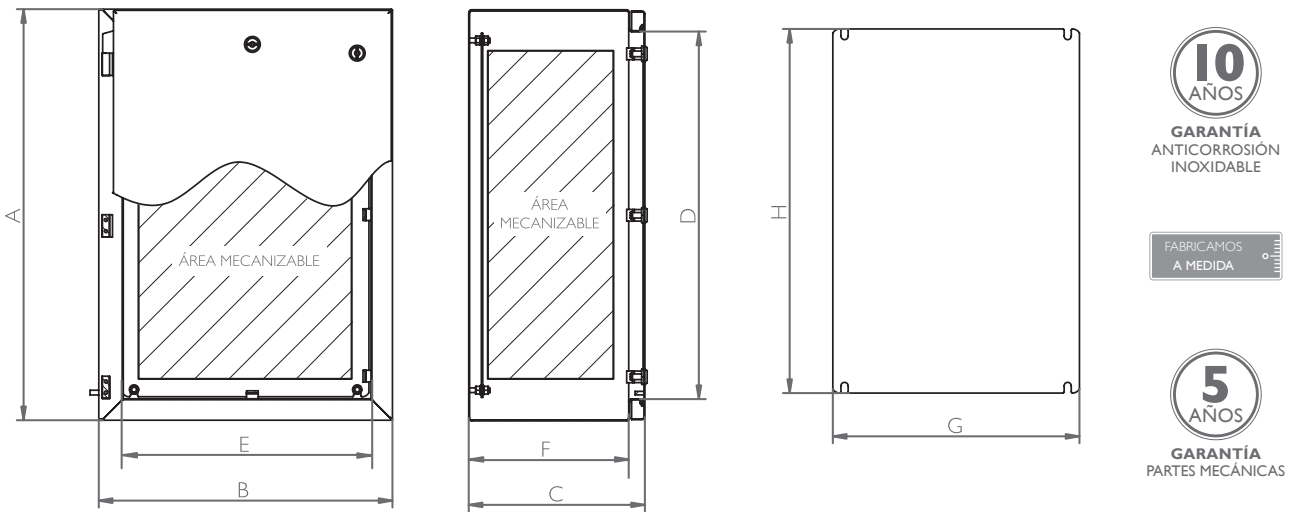
- Directiva Atex 2014/34/EU
- IP66 según Norma IEC EN 62208 y EN60529.
- IP (W)66 ambientes corrosivos.
- Norma IEC 62208 y EN 62262. Grado de resistencia contra impacto IK10.
- UNE-EN 60079-0:2011
- UNE-EN 60079-7:2007
- UNE-EN 60079-31:2014
- Temperatura de trabajo (ambiente): -25° a ≤40°C.

NÚMERO MÁXIMO DE TERMINALES POR TAMAÑO

REFERENCIAS	DIMENSIONES (mm)																
	TERBOX LUXOREX	ALTO (A)	ANCHO (B)	FONDO (C)	CARRILES	1,5 mm ²	2,5 mm ²	4 mm ²	6 mm ²	10 mm ²	16 mm ²	35 mm ²	70 mm ²	95 mm ²	120 mm ²	240 mm ²	300 mm ²
LXCS302015EX	300	200	155	2	75	60	29	21	17	14	11	6	6	6	-	-	
LXCS383015EX	380	300	155	2	115	90	70	60	40	40	30	8	8	8	6	4	
LXCS383021EX	380	300	210	2	115	90	70	60	40	40	30	8	8	8	6	4	
LXCS603815EX	600	380	155	2	115	90	70	60	40	40	30	8	8	8	6	4	
LXCS603821EX	600	380	210	2	115	90	70	60	40	40	30	8	8	8	6	4	
LXCS404021EX	400	400	210	2	115	90	70	60	40	40	30	8	8	8	6	4	
LXCS504021EX	500	400	210	3	260	210	165	135	105	90	60	26	26	26	10	8	
LXCS505021EX	500	500	210	3	260	210	165	135	105	90	60	26	26	26	10	8	
LXCS705021EX	700	500	210	3	260	210	165	135	105	90	60	26	26	26	10	8	
LXCS605021EX	600	500	210	4	450	360	300	220	180	114	84	34	34	34	24	20	
LXCS606021EX	600	600	210	4	450	360	300	220	180	114	84	34	34	34	24	20	
LXCS606030EX	600	600	300	4	450	360	300	220	180	114	84	34	34	34	24	20	
LXCS806030EX	800	600	300	5	750	600	525	400	260	215	160	72	72	72	54	45	
LXCS808030EX	800	800	300	5	750	600	525	400	260	215	160	72	72	72	54	45	
LXCS108030EX	1000	800	300	6	1200	990	840	630	510	420	300	90	90	90	66	50	
LXCS101030EX	1000	1000	300	5	1200	990	840	630	510	420	300	90	90	90	66	50	



PLANOS



REFERENCIAS

REFERENCIAS	DIMENSIONES (mm)								
	ALTO (A)	ANCHO (B)	FONDO (C)	ALTO ÚTIL INTERIOR -D-	ANCHO ÚTIL INTERIOR -E-	FONDO ÚTIL INTERIOR -F-	ÁREA LATERAL MECANIZABLE		MEDIDAS PLACA -GxH-
TERBOX LUXOREX							PUERTA	LATERAL	
LXCS302015EX	300	200	155	226	121,8	126	113x134,5	270x97,5	220x120
LXCS383015EX	380	300	155	306	221,8	126	193x134,5	350x97,5	300x220
LXCS383021EX	380	300	210	306	221,8	181	193x134,5	350x152,5	300x220
LXCS603815EX	600	380	155	526	301,8	126	413x214,5	570x97,5	520x300
LXCS603821EX	600	380	210	526	301,8	181	413x214,5	570x152,5	520x300
LXCS404021EX	400	400	210	326	321,8	181	213x234,5	370x152,5	320x320
LXCS504021EX	500	400	210	426	321,8	181	313x234,5	470x152,5	420x320
LXCS505021EX	500	500	210	426	421,8	181	313x334,5	470x152,5	420x420
LXCS705021EX	700	500	210	626	421,8	181	513x334,5	670x152,5	620x420
LXCS605021EX	600	500	210	526	421,8	181	413x334,5	570x152,5	520x420
LXCS606021EX	600	600	210	526	521,8	181	413x434,5	570x152,5	520x520
LXCS606030EX	600	600	300	526	521,8	271	413x434,5	570x242,5	520x520
LXCS806030EX	800	600	300	726	521,8	271	613x434,5	770x242,5	720x520
LXCS808030EX	800	800	300	726	721,8	271	613x634,5	770x242,5	720x720
LXCS108030EX	1000	800	300	926	721,8	271	813x634,5	970x242,5	920x720
LXCS101030EX	1000	1000	300	926	921,8	271	813x834,5	970x242,5	920x920

Separación placa fondo 20mm



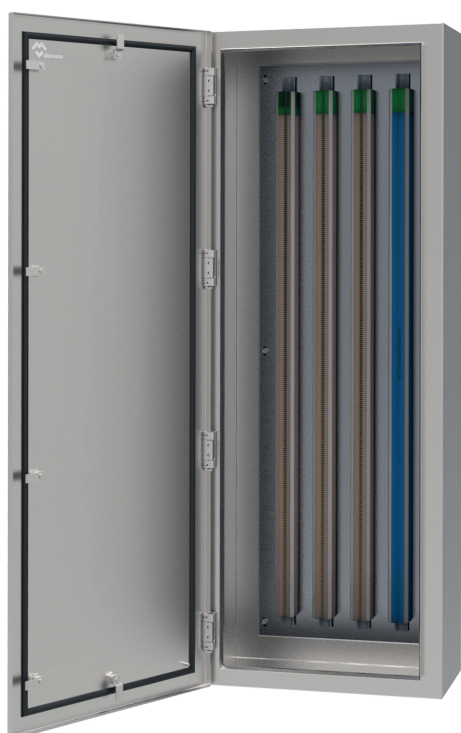
Zonas 1, 2, 21 y 22

ARMARIOS DE TERMINALES DE GRAN CAPACIDAD

SERIE TERBOX-TRIBEX IP66



Ejemplos



Ahorra en Tiempo y Dinero

El armario de terminales con bisagras y cierres serie Terbox-Tribex incorpora cajas de conexiones realizadas en chapa de acero inoxidable basadas en las cajas vacías Tribex con certificado de componente LOM I4ATEX3027U; admite hasta 1550 terminales.

Este armario Terbox-Tribex, incorpora los componentes Atex & IECEx ya instalados en su interior. Está especialmente diseñado para el control y la distribución de la energía eléctrica en atmósferas explosivas, ya que sobresale por su gran seguridad y resistencia en los ambientes Atex más agresivos. Admite componentes Atex para su instalación: botoneras, pulsadores, luminosos,...

➔ [HAZ CLICK AQUÍ Y DESCUBRE TODAS LAS SOLUCIONES](#)

VENTAJAS

- Componentes Atex & IECEx ya instalados en su interior.
- Utilización tanto en el interior como intemperie
- Gran espacio interior que simplifica las operaciones de conexión.
- Protección anticorrosión garantizada.
- Puede almacenar un gran número de terminales. Hasta 1550 terminales en un solo armario.
- Robustez, seguridad, fiabilidad a prueba.
- Gran seguridad y resistencia en los ambientes explosivos más agresivos gracias al diseño y los materiales utilizados en su fabricación.
- Opción de doble acceso (puertas delantera y trasera).

CARACTERÍSTICAS

Están previstas para una tensión máxima de hasta 1100V y para temperatura ambiente máxima de hasta 60 °C, según clase de temperatura marcada y corrientes asignadas.

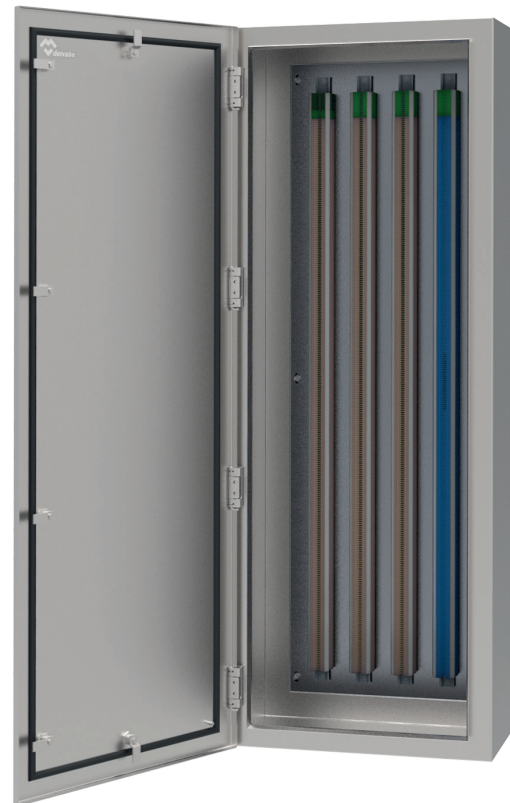
Son capaces de trabajar entre dos rangos de temperaturas, para darle mayor versatilidad:

- $-25^{\circ}\text{C} \leq T_a \leq 60^{\circ}\text{C}$
- $-25^{\circ}\text{C} \leq T_a \leq 40^{\circ}\text{C}$

Cada uno de los componentes incorporados contabiliza a efectos de disipación térmica y clase de temperatura del mismo modo que si fuesen terminales.

En cuanto a la envolvente, se trata de una caja fabricada en acero inoxidable Tribex, que posee las siguientes características:

- Armarios con puerta Ex Atex fabricados en acero inoxidable AISI 304L o AISI 316L y acabado superficial pulido satinado.
- Están previstos para utilizarse en atmósferas explosivas catalogadas como zonas 1, 2, 21 y 22 y para colocar componentes y terminales Ex en su interior, así como prensaestopas.
- Realización sistema único monobloc que consigue una perfecta estanqueidad y resistencia al impacto. Con cuerpo y puerta pre montada, y mínimas soldaduras.
- Inserto de masa que permite conexión externa.
- Con cierres de cuarto de vuelta de doble bit y bisagras fabricadas en acero inoxidable.
- Junta de poliuretano muy resistente de -25°C a $+60^{\circ}\text{C}$.
- Tapones, taladros y bisagras que resisten de -25°C a $+60^{\circ}\text{C}$.



OPCIONES

- Fabricamos con estanqueidad y certificaciones Atex & IECEx.
- Las cajas se podrán utilizar con modo de protección de seguridad aumentada "Ex e" incluyendo bornes de conexión de seguridad aumentada o con modo de protección por envolvente "Ex t".
- Cajas utilizadas como estaciones de maniobra, incorporando componentes certificados de conexión, maniobra, señalización: botoneras, setas de emergencia, luminosos, pulsadores,
- Cajas utilizadas con modo de protección por envolvente.
- Estas estaciones de control podrán utilizarse para conexionado de circuitos de seguridad intrínseca pero no en combinación con circuitos no intrínsecamente seguros.

TERMINALES

Weidmüller 

Atex Dellvalle monta en sus armarios Terbox - Tribex terminales del fabricante Weidmüller. Si lo desea, también podemos usar otras marcas bajo petición como:

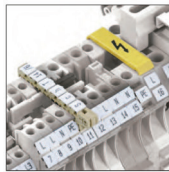


Delvalle ofrece a los usuarios una amplia gama de accesorios como solución ideal para todas las posibles tareas, incluso

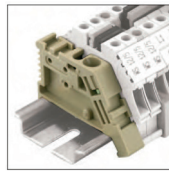
más allá de las funciones estándar. Estos accesorios satisfacen los mismos estándares de calidad que los propios bornes.



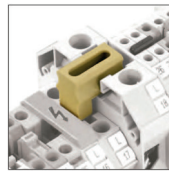
Separación visual y tapas laterales



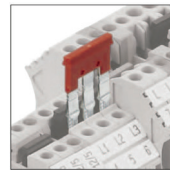
Señalización



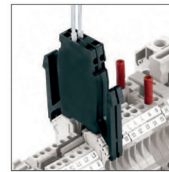
Sujeción



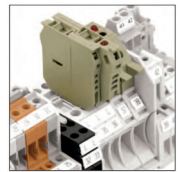
Alimentación eléctrica



Distribución eléctrica



Comprobación



Funciones específicas y variaciones de colores

MODO DE PROTECCIÓN

Esta caja está certificada para el uso en atmósferas potencialmente explosivas de las zonas 1, 2, 21 y 22 y se podrán utilizar con modo de protección de seguridad aumentada "Ex e" incluyendo bornes de conexión de seguridad aumentada o con modo de protección por envoltorio "Ex t".

- Certificado de la envoltorio vacía:
 - LOM I4ATEX3027U
- Certificado de Terbox:
 - LOM I7ATEX1012
- Certificado de calidad:
 - LOM I4ATEX9050
- II 2G Ex eb IICT6/T5 Gb
- II 2D Ex tb IIIC T85°C/100°C Db
- Grado de protección Nema 4X, 12, 3r y I a petición
- Resistencia contra impacto IK10
- Protección IP66



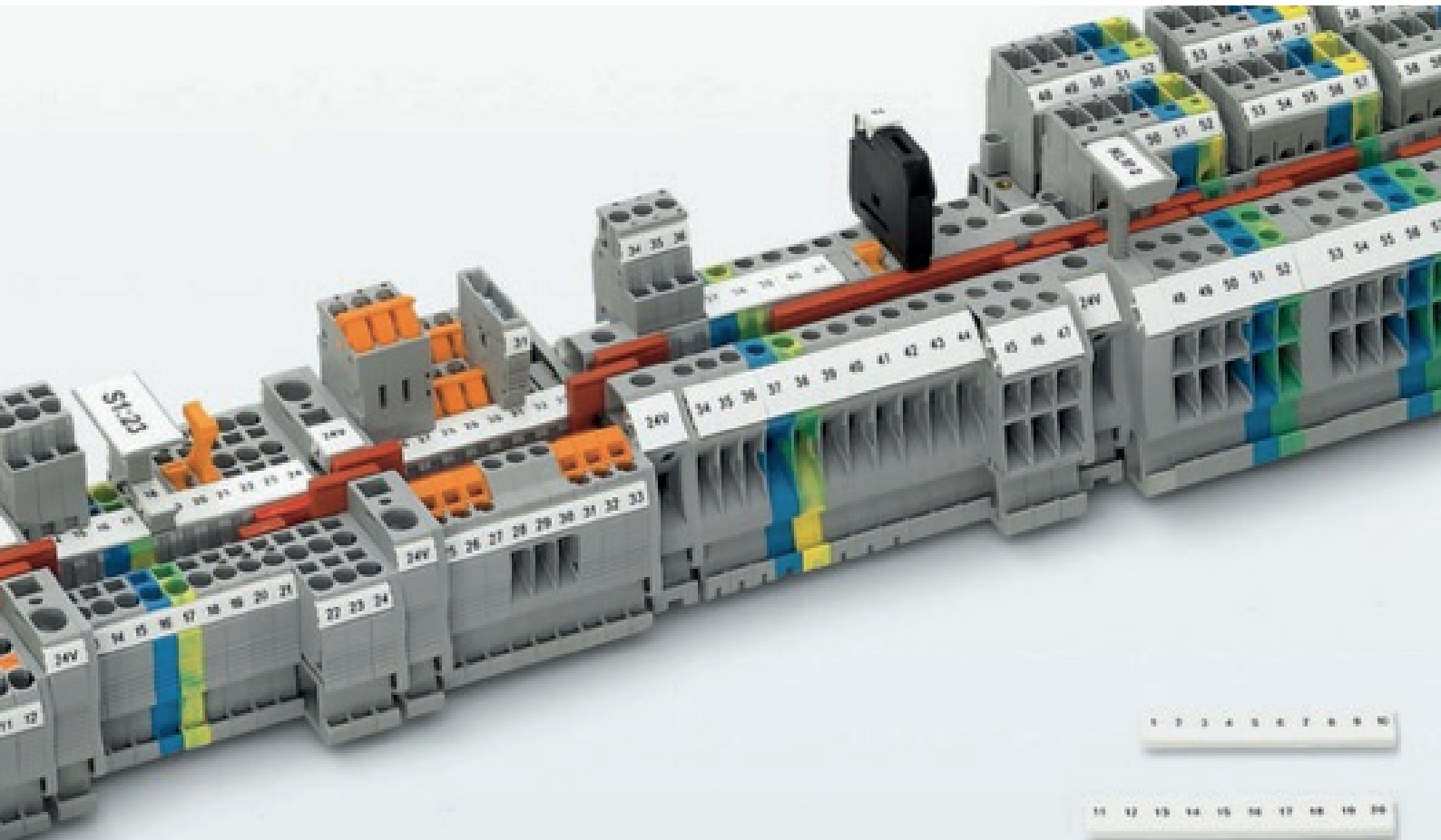
NORMATIVA

Directiva y normativa Atex & IECEx:

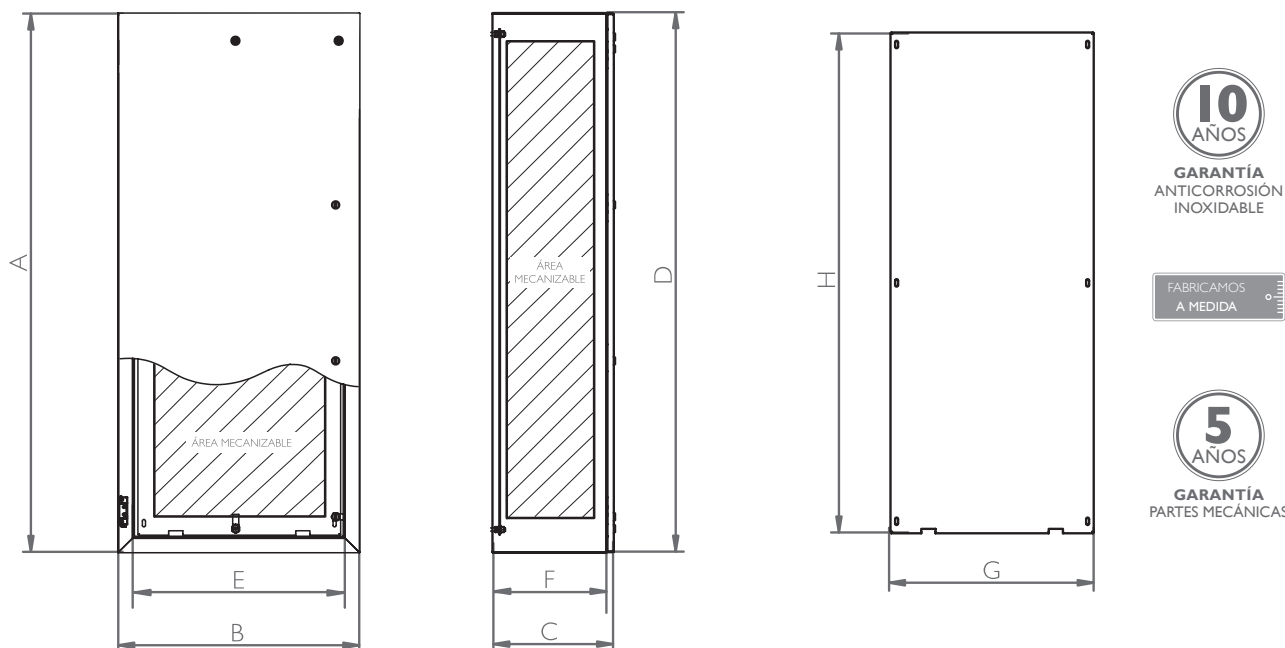
- Directiva Atex 2014/34/EU
- IP66 según Norma IEC EN 62208 y EN60529.
- IP (W)66 ambientes corrosivos.
- Norma IEC 62208 y EN 62262. Grado de resistencia contra impacto IK10.
- UNE-EN 60079-0:2011
- UNE-EN 60079-7:2007
- UNE-EN 60079-31:2014
- Temperatura de trabajo (ambiente): -25° a ≤40°C.

NÚMERO MÁXIMO DE TERMINALES POR TAMAÑO

REFERENCIAS	DIMENSIONES (mm)															
	ALTO (A)	ANCHO (B)	FONDO (C)	CARRILES	1,5 mm ²	2,5 mm ²	4 mm ²	6 mm ²	10 mm ²	16 mm ²	35 mm ²	70 mm ²	95 mm ²	120 mm ²	240 mm ²	300 mm ²
TBCS126040EX	1200	600	400	4	950	760	640	500	400	320	240	70	70	70	54	48
TBCS128040EX	1200	800	400	4	950	760	640	500	400	320	240	70	70	70	54	48
TBCS121040EX	1200	1000	400	4	950	760	640	500	400	320	240	70	70	70	54	48
TBCS166040EX	1650	600	400	4	1340	1080	920	700	560	460	348	100	100	100	70	60
TBCS168040EX	1650	800	400	4	1340	1080	920	700	560	460	348	100	100	100	70	60
TBCS161040EX	1650	1000	400	4	1340	1080	920	700	560	460	348	100	100	100	70	60
TBCS186040EX	1800	600	400	4	1550	1260	1040	800	640	520	400	120	120	120	88	70
TBCS188040EX	1800	800	400	4	1550	1260	1040	800	640	520	400	120	120	120	88	70
TBCS188050EX	1800	800	500	4	1550	1260	1040	800	640	520	400	120	120	120	88	70
TBCS181040EX	1800	1000	400	4	1550	1260	1040	800	640	520	400	120	120	120	88	70
TBCS181050EX	1800	1000	500	4	1550	1260	1040	800	640	520	400	120	120	120	88	70
TBCS206040EX	2000	600	400	4	1550	1260	1040	800	640	520	400	120	120	120	88	70
TBCS208040EX	2000	800	400	4	1550	1260	1040	800	640	520	400	120	120	120	88	70
TBCS208050EX	2000	800	500	4	1550	1260	1040	800	640	520	400	120	120	120	88	70
TBCS208010EX	2000	800	1000	4	1550	1260	1040	800	640	520	400	120	120	120	88	70
TBCS201040EX	2000	1000	400	4	1550	1260	1040	800	640	520	400	120	120	120	88	70
TBCS201060EX	2000	1000	600	4	1550	1260	1040	800	640	520	400	120	120	120	88	70
TBCS201010EX	2000	1000	1000	4	1550	1260	1040	800	640	520	400	120	120	120	88	70



PLANOS



10
AÑOS

GARANTÍA
ANTICORROSIÓN
INOXIDABLE

FABRICAMOS
A MEDIDA

5
AÑOS

GARANTÍA
PARTES MECÁNICAS

REFERENCIAS

REFERENCIAS	DIMENSIONES (mm)							
TERBOX TRIBEX	ALTO (A)	ANCHO (B)	FONDO (C)	ALTO ÚTIL INTERIOR -D-	ANCHO ÚTIL INTERIOR -E-	FONDO ÚTIL INTERIOR -F-	ÁREA LATERAL MECANIZABLE (F -15mm a cada lado)	MEDIDAS PLACA -GxH-
TBCS126040EX	1200	600	400	1116	546	370	340	1140x470
TBCS128040EX	1200	800	400	1116	746	370	340	1140x670
TBCS121040EX	1200	1000	400	1116	946	370	340	1140x870
TBCS166040EX	1650	600	400	1566	546	370	340	1590x470
TBCS168040EX	1650	800	400	1566	746	370	340	1590x670
TBCS161040EX	1650	1000	400	1566	946	370	340	1590x870
TBCS186040EX	1800	600	400	1716	546	370	340	1740x470
TBCS188040EX	1800	800	400	1716	746	370	340	1740x670
TBCS188050EX	1800	800	500	1716	746	470	440	1740x670
TBCS181040EX	1800	1000	400	1716	946	370	340	1740x870
TBCS181050EX	1800	1000	500	1716	946	470	440	1740x870
TBCS206040EX	2000	600	400	1916	546	370	340	1940x470
TBCS208040EX	2000	800	400	1916	746	370	340	1940x670
TBCS208050EX	2000	800	500	1916	746	470	440	1940x670
TBCS208010EX	2000	800	1000	1916	746	970	940	1940x670
TBCS201040EX	2000	1000	400	1916	946	370	340	1940x870
TBCS201060EX	2000	1000	600	1916	946	570	540	1940x870
TBCS201010EX	2000	1000	1000	1916	946	970	940	1940x870

Separación placa fondo 20mm



TAPAS PASACABLES **ATEX** IP65

Las tapas pasacables ATEX tienen una estanqueidad mínima de IP65. Complemento idóneo cuando no sabemos con antelación los agujeros o prensaestopas que colocaremos.

FABRICAMOS
A MEDIDA

(Perforaciones, agujeros para la colocación de prensaestopas, tapones...)



Tapa pasacables modelos Luxorex, Tribex y Geoex.

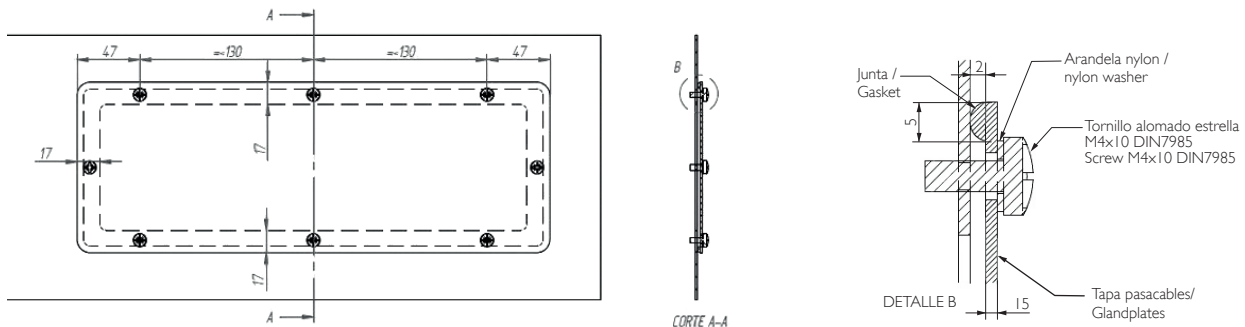


TAPAS PASACABLES **ATEX** IP65

CARACTERÍSTICAS

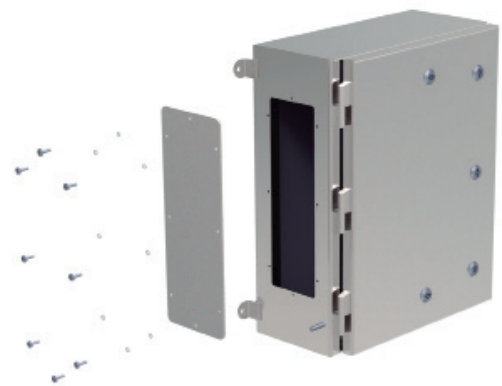
- Fabricadas en acero inoxidable.
- A medida del cliente. Medida mínima de 90 mm x 90 mm y máxima de 600 mm x 600 mm (la mayor oferta del mercado).
- Espesor: Dos espesores: 1,5 mm y 3 mm.
- Certificaciones Atex, Ex.
- Montaje sencillo mediante tornillos para poder realizar agujeros a medida conservando la estanqueidad y seguridad Atex.
- Agujeros con taladro, pudiendo diseñar en cada momento su armario a la medida de sus necesidades.

PLANO Y DIMENSIONES



REFERENCIAS

REFERENCIAS	DIMENSIONES (mm)			MECANIZADO
REFERENCIAS	ALTURA -A-	ANCHURA -B-	PROF. -C-	ÁREA MECANIZABLE (DxF)
TP909015EX	90	90	1,5	56x56
TP909030EX	90	90	3	56x56
TP149015EX	140	90	1,5	106x56
TP149030EX	140	90	3	106x56
TP259015EX	250	90	1,5	216x56
TP259030EX	250	90	3	216x56
TP351315EX	350	130	1,5	316x56
TP351330EX	350	130	3	316x56
TP503030EX	500	300	3	466x266
TP504030EX	500	400	3	466x366
TP606030EX	600	600	3	566x566

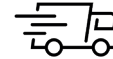
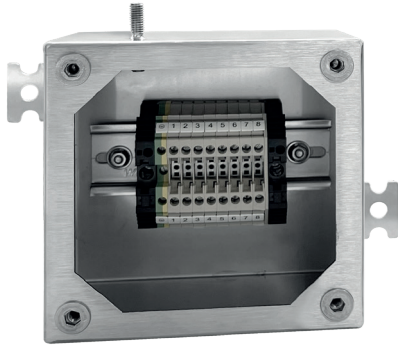




Zonas 1, 2, 21 y 22

CAJA DE TERMINALES INOXIDABLE AISI304L EN STOCK

SERIE TERBOX IP66



STOCK
Entregas Next Day



**Certificadas y listas
para instalar**

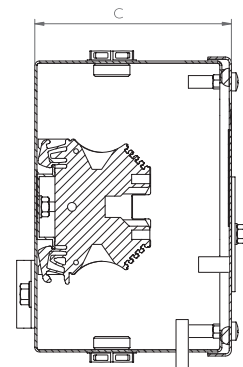
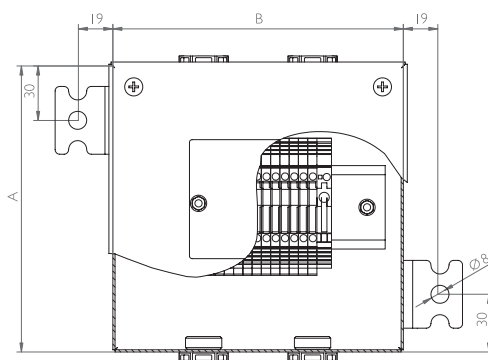
CARACTERÍSTICAS

- Caja Atex de terminales fabricada en acero inoxidable AISI304L.
- Incorporar en el interior un bornero de 8 terminales en su carril DIN y 4 tapones M20.
- El acceso al interior se facilita gracias a la fijación de la tapa con tornillos imperdibles.
- Conexión a tierra externa de métrica M6.
- Espesor 1,2mm (dependiendo de envoltentes).

NORMATIVAS

- Zonas 1, 2, 21 y 22.
- Certificado CE, Atex e IECEx.
- Certificados: LOM I4ATEX3028U | LOM I4ATEX2082 | LOM I4ATEX9050
- II 2G Ex eb IICT6/T5 Gb
- II 2D Ex tb IIIC T85°C/100°C Db
- Protección IP66.
- Temperatura de trabajo: -25° a +60°C.

PLANOS Y REFERENCIAS



REFERENCIA	DIMENSIONES (mm)					ENTRADAS	
CAJA DE TERMINALES TERBOX INOXIDABLE EN STOCK	MEDIDAS (mm)			N° DE TERMINALES		TAPONES	
	ALTO -A-	ANCHO -B-	FONDO -C-	BORNES	BORNES DE TIERRA	CANTIDAD	MÉTRICA
GEOTB121290EX002	125	125	90	8	1	4	M20

DESCÁRGATE NUESTROS CATÁLOGOS

ENTREGAMOS EL ARMARIO COMPLETAMENTE TERMINADO Y CERTIFICADO

También realizamos certificaciones individuales



PRENSAESTOPAS



TAPONES,
ADAPTADORES,...



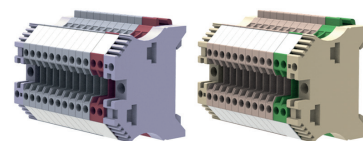
PERSONALICE SU CAJA DE TERMINALES



PULSADORES,
ACTUADORES,...



TERMINALES



SOLUCIONES PARA ATMÓSFERAS EXPLOSIVAS



Atex Delvalle fabricamos desde hace más de 50 años y disponemos una amplia experiencia dando soluciones a clientes exigentes que requieren unas características y normativas muy concretas según su sector y las necesidades Atex y IECEX.

Nos adaptamos a las necesidades ofreciendo armarios y cajas para áreas explosivas y/o corrosivas bajo demanda y a medida; cumplimos los requisitos específicos de instalación y montaje hasta el último detalle.

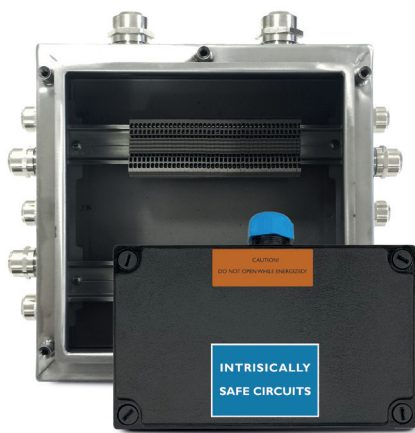
Atex Delvalle diseña y fabrica una amplia gama de envolventes para áreas peligrosas; cajas de conexiones y terminales, presurizados, arrancadores de motor, armarios Ex d y armarios de seguridad Ex e, bajo las normativas Atex y IECEX.



PRENSAESTOPAS ATEX



ARRANCADORES DE MOTOR Y INTERRUPTORES



CAJAS DE BORNES Y/O TERMINALES ATEX



LUMINARIAS LED ATEX



CAJAS ATEX ANTIDEFLAGRANTES EX D

WORKSTATION HMI Y PANTALLAS ATEX



CAJAS DE DISTRIBUCIÓN Y CONTROL ATEX

Atex Delvalle fabricamos a medida cajas de distribución o control Atex (Serie Contrex), especialmente diseñadas para realizar controles y maniobras en zonas de explosión Atex y IECEx, todo ello a medida para su empleo en zonas 1, 2, 21 y 22 con riesgos de explosión (Hazardous Areas).

Disponemos de modelos prediseñados de cajas de control Atex robustos, anticorrosivos y seguros acabados en acero inoxidable o poliéster GRP. Puede seleccionar el componente que mejor se adapte a sus necesidades: setas, interruptores, amperímetros,... con certificaciones Atex, IECEx y UL.



ARMARIOS Y CAJAS PARA ENTORNOS AGRESIVOS

ARMARIOS PRESURIZADOS EX D





HAZARDOUS AREA SOLUTIONS ATEX E IECEX



Paso del Prao, 6. 01320 Oyón (Álava). Spain
Telf. +34 945 601 381
atex@atexdelvalle.com | www.atexdelvalle.com

Contacta con nosotros, estamos a su disposición