



atex@atexdelvalle.com | www.atexdelvalle.com

Unidades de mando para  
ambientes peligrosos  
y zonas explosivas

# Serie **PCEX** **Ex Atex**



atex@atexdelvalle.com | www.atexdelvalle.com (v. 1.0/16)

# Delvalle, amplia experiencia en la fabricación de soluciones para atmósferas explosivas



## NOS PONEMOS A TU DISPOSICIÓN

Más de **40 años de experiencia** dando **soluciones** a clientes exigentes que requieren unas características y comportamientos muy concretos según su sector y necesidades.

## VAMOS DONDE TU VAYAS

Nuestro **compromiso** es acercarnos a nuestros clientes y ofrecerles un **servicio excepcional**, combinando una avanzada y amplia gama de productos a precios muy competitivos.

## PERSONALÍZA TU ARMARIO TOTALMENTE

Nuestra producción está organizada para atender **bajo demanda y a medida**. Personalización del color total y **múltiples normativas de protección** gracias a la línea de pintado propia.

## ALTOS ESTÁNDARES DE CALIDAD PENSADOS EN TÍ

Sólo empleamos materiales procedentes de empresas de **1ª calidad**, adecuados y certificados. Nuestro **éxito** se debe al aseguramiento de la calidad: ISO 9001, SGS, UL, TÜV, ISO 14000, Ohsas 1800, ATEX, IECEx a nivel mundial.



## CONSÚLTENOS

Confidencialidad, seriedad y calidad.



Un equipo de profesionales con elevada experiencia y capacidad para resolver todas sus consultas.



TAMBIÉN ONLINE

# Serie PCEX workstation

Unidades de mando remotas

Más seguridad y  
ahorro en costes

**Zonas 1, 2, 21 y 22**

Las condiciones de las plantas de proceso pueden ser muy adversas.

Los monitores industriales pueden exponerse a una gran humedad y a cambios de temperatura extremos, así como entrar en contacto con disolventes, productos químicos y sistemas de limpieza a presión.

En el caso de nuestros Workstation, este desafío se supera fácilmente instalando en el lugar de operaciones únicamente los componentes más esenciales y utilizando cables de datos para establecer una conexión con el equipo de la zona segura.

## Mayor seguridad

Esta separación reduce al mínimo la mayor parte de la exposición de los componentes a condiciones difíciles y disminuye la probabilidad de fallos.

Diseñados  
para el control  
de procesos en  
zonas de riesgo

Múltiples soluciones  
de montaje y accesorios



## Importantes ventajas

Solución perdurable en el tiempo que garantiza un importante ahorro en costes

Conexión del equipo convencional (RJ45) en zona segura al equipo remoto en zona Atex, mediante red estándar Ethernet al servidor, sin costosos convertibles.

### Menos infraestructura de TI

Accede a varios servidores desde una única estación de trabajo.

### Compatible con aplicaciones RDP

Servicio de terminales Microsoft, Citrix, ICA o VNC RFB.

### Transmisión de vídeo comprimido

Únicamente se transfieren los cambios en los gráficos.

### No es necesario instalar software

Actualice el sistema, o renueve el equipo de la zona segura, sin cambios en la infraestructura.

### Bajo consumo energético

Permite a la unidad conservar energía y disipar muy poco calor en reposo.



1 Floor Mounting



2 Ceiling Mounting

Elige la **opción de montaje** y  
personaliza tu **workstation Serie PCEX** con los diferentes accesorios

**Zonas 1, 21, 2, 22**

3 Table Mounting

4 Wall Mounting



# Serie PCEX

## workstation

**Zonas 1, 2I, 2, 22**

## Características técnicas

- Procesador: Intel® Atom
- Memoria: Compact flash: 512MB
- Voltaje: 24V DC
- Consumo: max. 75 W

## Materiales

- AISI304 L y AISI316 L
- Grado de protección IP66 y Type 4X

## Normativas

- **ZONAS 2 y 22:**  
Certificación Ex: II 3G Ex nA IICT4 Gc,  
II 3G Ex nA IICT4 Gc
- Norma UL:  
Clase I/ División 2, A – D,  
Clase II División 2, F&G, T4.
- Norma IECEx:  
II 3G Ex nA IICT4 Gc  
II 3G nA IICT4 Gc
- Directiva 94/9/CE : EN 60079-15:2010,  
EN 60079-0:2009, IECEx 60079-14,  
IECEx 60079-0.
- **ZONAS 1 y 2I:**  
Certificación Ex: IECEx y ATEX (II 2G, II 2D)
- Ex e mb q [ib] IICT4 Gb.
- Ex tb [ib] IIIC T85°C Db.
- Zona 1, 2, 2I y 22.

## Características monitor remoto

Siguiendo la tradición de nuestros monitores industriales de gran resistencia, todos ellos están fabricados exclusivamente **con componentes de calidad industrial**.

Las workstation están certificadas en todo el mundo para **zona 1, 2, 2I y 22** y áreas de clase I y II, así como División 2. Disponen como opción de pantalla táctil, que incluyen cristal antirreflectante, transfectivo endurecido.

Todos los monitores industriales se fabrican para cumplir unos estrictos requisitos mecánicos y de seguridad. Las aplicaciones van desde industria química y farmacéutica hasta industria petroquímica.

SERIE PCEX · Workstation	
REFERENCIAS	DESCRIPCIÓN
WS100IT	KEYBOARD & MOUSE Ex1 PARA WS600
WS200IT	KEYBOARD & MOUSE Ex2 PARA WS
WS100IM	PANTALLA Ex1, 2I IECEx 19"
WS200IM	PANTALLA Ex2, 22 IECEx 19"
WSF00IE	ENCLOSURE FLOOR MOUNTING WORKSTATION
WSF00IE	ENCLOSURE CEILING MOUNTING WORKSTATION
WSW00IE	ENCLOSURE WALL MOUNTING WORKSTATION
WST00IE	ENCLOSURE TABLE MOUNTING WORKSTATION



GARANTÍA  
ANTICORROSIÓN



GARANTÍA  
PARTES MECÁNICAS

FABRICAMOS  
A MEDIDA

# Accesorios workstation

## Monitores 15", 19" y 22"

- Cristal anti-reflectante
- Tipo: TFT, LCD
- Resolución: 1280x1024 pixeles
- Colores: 24 bits. 16,7 millones
- Contraste: 1000:1
- Brillo: 400 nit
- Ángulo de visión: 160° en todas direcciones.
- Opción de pantalla táctil

## Interfaces

### ZONA 2 y 22:

- 2 x 1GB Ethernet y 2 x USB
- Audio
- RS232
- Power

### ZONA 1 y 21:

- Teclado y ratón (Ex i)
- 1x Ethernet (Ex e) y 1 x USB (Ex e)

## Accesorios

personaliza tu **workstation Serie PCEX** con los diferentes accesorios

**Zonas 1, 21, 2, 22**



### Teclado

- Ratón Joystick.
- Ratón bola.
- Touchpad.
- Idioma del teclado (US international, German, French)

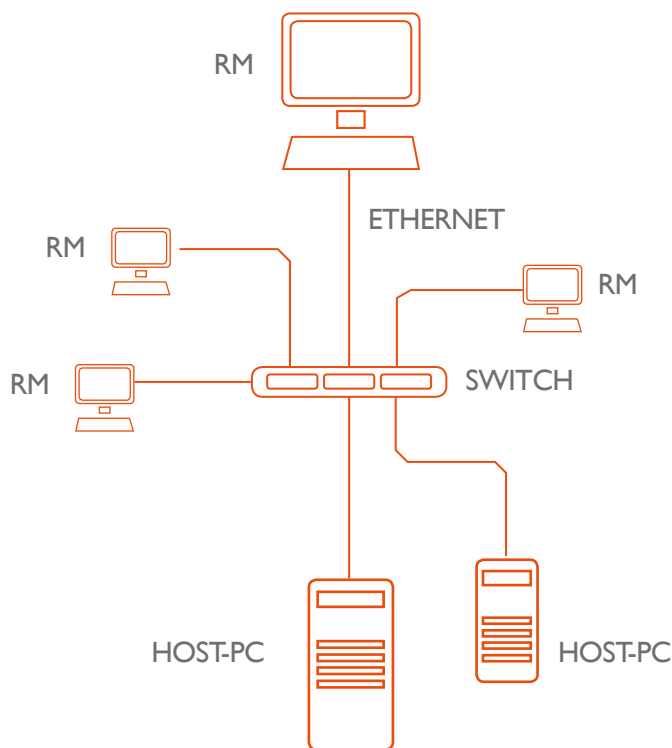


### Lector código de barras

Interface:

- 1 x Ethernet, 1 x USB (Ex e), 2 x USB (IS)
- 1 x Ethernet, 1 USB (Ex e), 3 USB (IS), 1 RS232 (Ex e).
- Funciona exclusivamente en pantallas especiales.

# Serie PCEX workstation



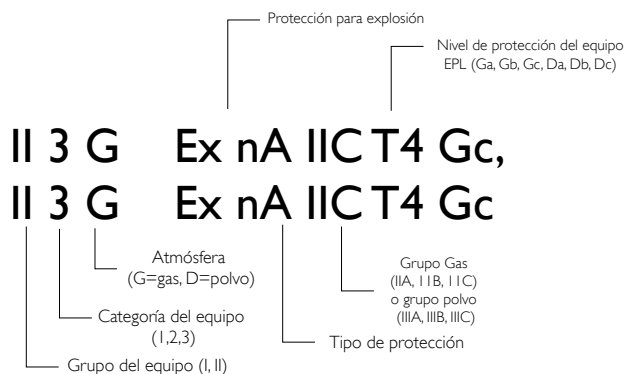
## Montaje

Se saca a la zona segura el PC convencional y en la zona 1, 2, 21, 22 se coloca el equipo Workstation, este equipo se comunica con el PC a través del puerto Ethernet, y en la zona segura al lado del PC se coloca una caja especial de interconexiones cara cable CAT 7 con clavija RJ45.

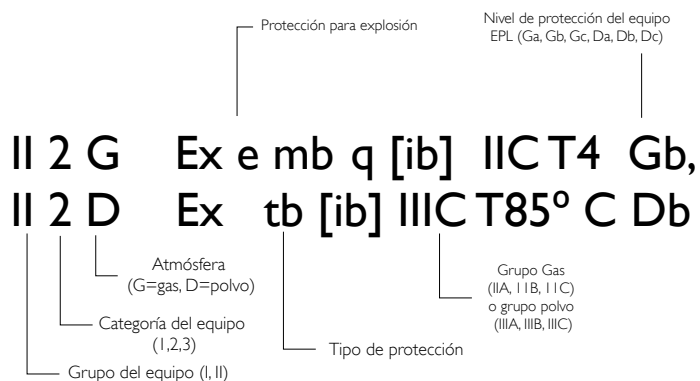
Se puede conectar una red de Workstation con servidor PC.

## Marcaje CE

### Zona 2



### Zonas 1, 21



# Componentes Ex ATEX Delvalle

## Tapas pasacables Atex Ex IP65

Tapa pasacables modelos Luxorex, Tribex y Geoex.



## Prensaestopas ATEX

Prensaestopa Atex rosca métrica **Inoxidable** AISI 303 & AISI 316



Prensaestopa Atex cable armado **nickel-plated**



Prensaestopa Atex **poliamida** rosca métrica



**Tapón EX e d ciego** rosca métrica



**Reducción** rosca métrica

## Tapones ATEX



# DELVALLE TE OFRECE **SOLUCIONES INTEGRALES ATEX**

Armarios Atex Ex  
**Serie Luxorex**



Armarios Atex Ex  
**Serie Tribex**



Cajas de terminales Atex  
**Serie Terbox**



Equipos de mando  
**Serie Contrex**



Cajas de Tomas  
**Serie Connex**

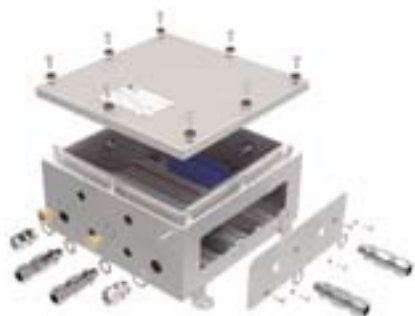


Armario presurizado Ex p  
**Serie Peppex**



## DELVALLE TE OFRECE **SOLUCIONES INTEGRALES ATEX**

Caja de conexiones Atex  
**Serie Geoex**



Cajas antideflagrantes  
**Junction Boxes**



Sistemas **Wi-Fi &  
Wireless**



Luminarias LED Atex  
**Serie Luminex**



Radios Atex Ex  
**Walkies Talkies**

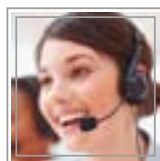


Ventilación y climatización  
**Aires Acondicionados**





/ Soluciones flexibles Atex e IECEX



Paso del Prao, 6. 01320 Oyón (Álava). Spain

Telf. +34 945 601 381

[www.atexdelvalle.com](http://www.atexdelvalle.com) - [atex@atexdelvalle.com](mailto:atex@atexdelvalle.com)

**Contacta con nosotros, estamos a tu disposición.**