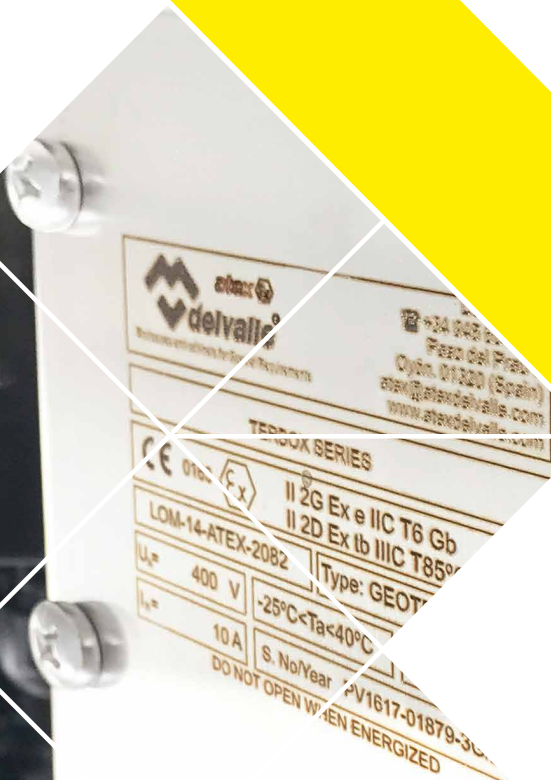


SERIE TERBOX

CAJAS DE TERMINALES Y BORNES ATEX

Zonas 1, 2, 21 y 22



CAJAS DE TERMINALES INOXIDABLES	4
CAJA DE TERMINALES Y BORNES ATEX IP66	4
CAJA DE TERMINALES CON BISAGRAS Y CIERRES IP66	13
ARMARIO DE TERMINALES DE GRAN CAPACIDAD IP66	18
CAJA DE TERMINALES Y BORNES ATEX IP67	23
CAJA DE TERMINALES Y BORNES ATEX IP68	32
CAJA DE TERMINALES CON TAPA PASACABLES	41
TAPAS PASACABLES	44
CAJA DE TERMINALES INOXIDABLE AISI304L EN STOCK	46
CAJAS DE TERMINALES ATEX GALVANIZADA	47
CAJAS DE TERMINALES GALVANIZADA PREMONTADA	49
CAJA DE TERMINALES ATEX GRP	52
CAJA DE TERMINALES POLIÉSTER GRP EN STOCK	56



Paso del Prao, 6, 01320 Oyón (Álava), Spain
Telf. +34 945 601 381
atex@atexdelvalle.com | www.atexdelvalle.com

Delvalle, amplia experiencia en la fabricación de soluciones para atmósferas explosivas



NOS PONEMOS A TU DISPOSICIÓN

Más de **50 años de experiencia** dando **soluciones** a clientes exigentes que requieren unas características y comportamientos muy concretos según su sector y necesidades.

VAMOS DONDE TU VAYAS

Nuestro **compromiso** es acercarnos a nuestros clientes y ofrecerles un **servicio excepcional**, combinando una avanzada y amplia gama de productos a precios muy competitivos.

PERSONALÍZA TU ARMARIO TOTALMENTE

Nuestra producción está organizada para atender **bajo demanda y a medida**. Personalización del color total y **múltiples normativas de protección** gracias a la línea de pintado propia.

ALTOS ESTÁNDARES DE CALIDAD PENSADOS EN TÍ

Sólo empleamos materiales procedentes de empresas de **1ª calidad**, adecuados y certificados. Nuestro **éxito** se debe al aseguramiento de la calidad: ISO 9001, SGS, UL, TÜV, ISO 14000, Ohsas 1800, Atex, IECEx a nivel mundial.



100%
Entirely designed
and manufactured
in Europe



CONSÚLTENOS

Confidencialidad, seriedad y calidad.

www.atexdelvalle.com
atex@atexdelvalle.com
+34 945 601 381

TAMBIÉN ONLINE



Póngase en contacto con nuestro departamento técnico comercial.

Un equipo de profesionales con elevada experiencia y capacidad para resolver todas sus consultas.





Zonas 1, 2, 21 y 22

CAJA DE TERMINALES Y BORNES ATEX

SERIE TERBOX-GEOEX IP66



Ejemplos



Ahorra en Tiempo y Dinero

Las cajas de terminales Serie Terbox-Geoex IP66 se han trabajado sobre nuestra Serie Geoex (certificada como producto final ATEX); lo que nos permite desarrollar proyectos completos con montaje y certificación a medida en cajas de conexiones con terminales, prensaestopas, botoneras, pulsadores,... con lo que se consigue un importante ahorro de costes y tiempo para zonas de seguridad aumentada certificadas para zonas 1, 2, 21 y 22.

Fabricadas en acero inoxidable AISI 304L o AISI 316L, representan nuestra apuesta más solvente por funcionalidad, diseño y estanqueidad para incorporar todo tipo de terminales ATEX.

[HAZ CLICK AQUÍ Y DESCUBRE TODAS LAS SOLUCIONES](#)

CARACTERÍSTICAS

OPCIONES

- Disponibles con estanqueidad IP67 o IP68.
- Fabricados en acero inoxidable AISI 304L o AISI 316L.
- Opción de tapa pasacables.
- Opción de bisagras.
- Diferentes opciones de montaje.
- Previstas para uso en ámbitos sometidos a riesgos de explosión zonas 1, 2, 21 y 22 y para colocar componentes y terminales ATEX.
- El acceso al interior se facilita gracias a la fijación de la tapa con tornillos de fácil colocación.
- Sometidas a los estrictos ensayos tipificados en la normativa IEC 60079-7 en las instalaciones de un Organismo Notificado.
- Resistentes al agua marina.
- Conexión a tierra externa de métrica M6.
- Gran rango de temperatura ambiente.
- Espesor 1,5mm (dependiendo de cajas).

TERMINALES

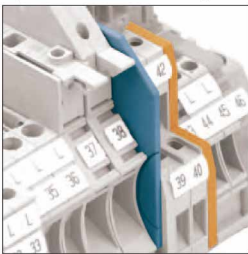


Atex Dellvalle monta en sus armarios Terbox terminales del fabricante weidmuller. Si lo desea, también podemos usar otras marcas bajo petición como:

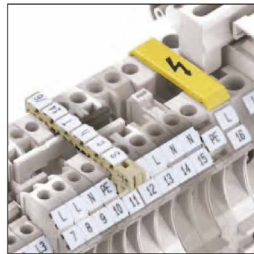


Delvalle ofrece a los usuarios una amplia gama de accesorios como solución ideal para todas las posibles tareas, incluso

más allá de las funciones estándar. Estos accesorios satisfacen los mismos estándares de calidad que los propios bornes.



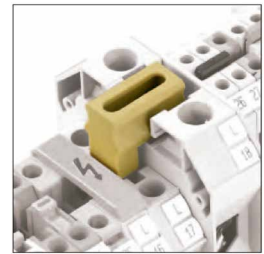
Separación visual y tapas laterales



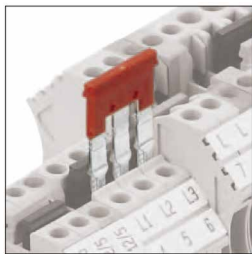
Señalización



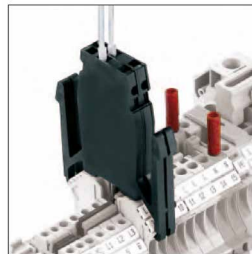
Sujeción



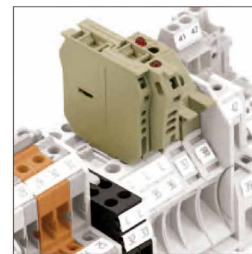
Alimentación eléctrica



Distribución eléctrica



Comprobación



Funciones específicas y variaciones de colores



PROYECTOS “LLAVE EN MANO”

Ofrecemos opciones van más allá de tamaños, colores y tipos de conexión. Contamos con una flexibilidad absoluta al ser **fabricantes** y tener una estrecha relación con las principales empresas del sector con certificación **Atex e IECEx**



MODO DE PROTECCIÓN

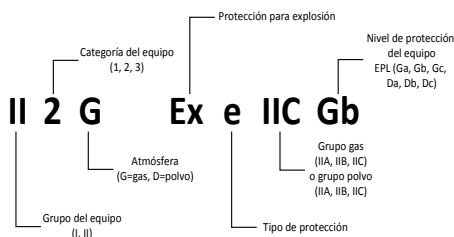
- Acuerdo con EN 60079-0 para envoltentes vacías:
 - II2G Ex eb IIC Gb
 - II2D Ex tb IIIC Db IP66
- Acuerdo con EN 60079-0 para cajas con terminales:
 - II2G Ex eb IIC Gb
 - II2D Ex tb IIIC Db IP66
- Certificado de la envoltente vacía:
 - LOM I4ATEX3028U
- Certificado de Terbox:
 - LOM I4ATEX2082
- Certificado de calidad:
 - LOM I4ATEX9050
- Grado de IK10 de acuerdo con IEC 62262.
- Rango de tensión max. 1100V y rango de corriente max. 350 A (dependiendo de las terminales y componentes Ex que se usen).

NORMATIVA

Directiva y normativa Atex & IECEx:

- Directiva Atex 2014/34/EU
- IP66 según Norma IEC EN 62208 y EN60529.
- IP (W)66 ambientes corrosivos.
- Norma IEC 62208 y EN 62262. Grado de resistencia contra impacto IK10.
- UNE-EN 60079-0:2011
- UNE-EN 60079-7:2007
- UNE-EN 60079-31:2014
- Temperatura de trabajo (ambiente): -25° a ≤60°C.

CERTIFICADO CE

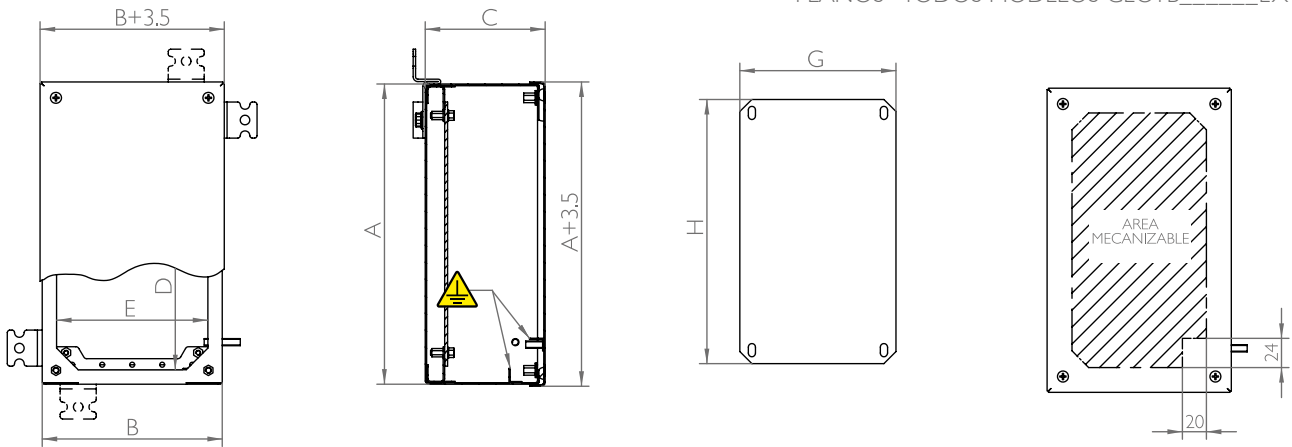


		(+34 945 601 381 Paso el Prao 6 Oyón, 01320 (Spain) atex@atexdelvalle.com www.atexdelvalle.com	
CE 163		II 2G Ex e IIC T6 Gb II 2D Ex tb IIIC T85°C Db	
LOM 14 ATEX 2082		Type: GEOTB202012EX	
U _N =	V	-25°C<Ta<+60°C	IP66
I _N =	A	S. N° / Year PV1415-00570-1A / 2014	

DO NOT OPEN WHEN ENERGIZED

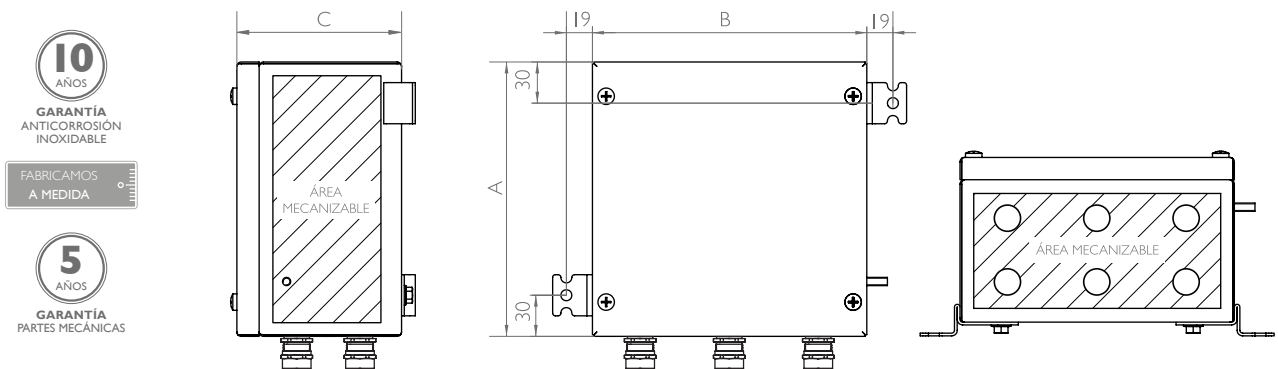
PLANOS Y REFERENCIAS

PLANOS - TODOS MODELOS GEOTB_____EX



REFERENCIAS	NÚMERO DE TERMINALES														
	Nº CARRILES	MEDIDAS (mm)			6 (A)	10 (A)	16 (A)	24 (A)	32 (A)	50 (A)	80 (A)	110 (A)	130 (A)	150 (A)	230 (A)
		ALTO -A-	ANCHO -B-	FONDO -C-	1,5 mm ²	2,5 mm ²	4 mm ²	6 mm ²	10 mm ²	16 mm ²	35 mm ²	70 mm ²	95 mm ²	120 mm ²	240 mm ²
GEOTB111190EX	1	110	110	90	7	5	5	5	--	--	--	--	--	--	--
GEOTB111690EX	1	110	160	90	15	13	10	8	--	--	--	--	--	--	--
GEOTB132612EX	1	130	260	120	30	25	20	18	13	--	--	--	--	--	--
GEOTB161190EX	1	160	110	90	15	13	10	8	--	--	--	--	--	--	--
GEOTB261312EX	1	260	130	120	25	20	18	13	--	--	--	--	--	--	--
GEOTB202012EX	2	200	200	120	70	50	45	40	30	15	8	--	--	--	--
GEOTB203015EX	2	200	300	150	100	90	70	60	50	40	25	10	8	--	--
GEOTB252515EX	2	250	250	150	90	75	60	50	40	30	15	7	5	--	--
GEOTB302015EX	2	300	200	150	100	90	70	60	50	40	25	10	8	--	--
GEOTB303015EX	3	300	300	150	130	100	80	70	60	50	35	25	20	--	--
GEOTB404017EX	3	400	400	170	150	130	100	80	70	60	45	35	25	--	--
GEOTB505017EX	3	500	500	170	200	150	130	120	100	80	55	40	35	10	8
GEOTB606017EX	4	600	600	170	250	200	140	130	110	90	60	50	35	20	30

PLANOS - MODELOS GEOTB505017EX Y GEOTB606017EX

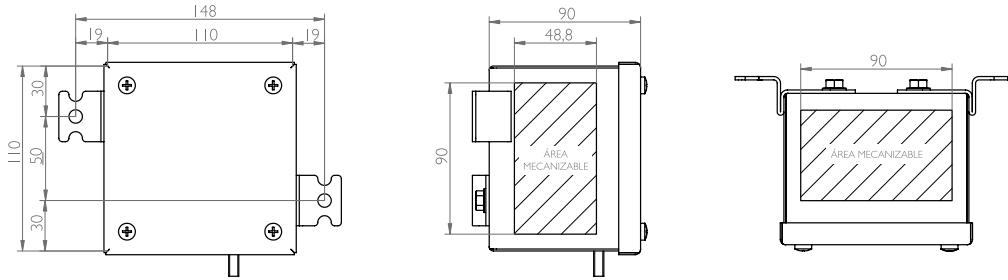


10
AÑOS
GARANTÍA ANTICORROSIÓN INOXIDABLE

FABRICAMOS A MEDIDA

5
AÑOS
GARANTÍA PARTES MECÁNICAS

MEDIDAS 110X100X90



MÁXIMA CANTIDAD DE ENTRADAS POR CARA							
TAMAÑO ROSCA	M12	M16	M20	M25	M32	M40	M50
INFERIOR Y SUPERIOR	14	8	6	5	3	1	1
LATERALES	14	8	6	5	3	1	1

REFERENCIAS	MÁXIMO NÚMERO DE TERMINALES			
REFERENCIAS	SECCIÓN mm ²	CORRIENTE MÁX. (A)	VOLTAJE MÁX. (V)	Nº. CARRILES
ZDU 1.5	1.5	15	550	6
ZDU 2.5	2.5	21	550	5
ZDU 4	4	28	550	5
ZDU 6	6	36	550	4

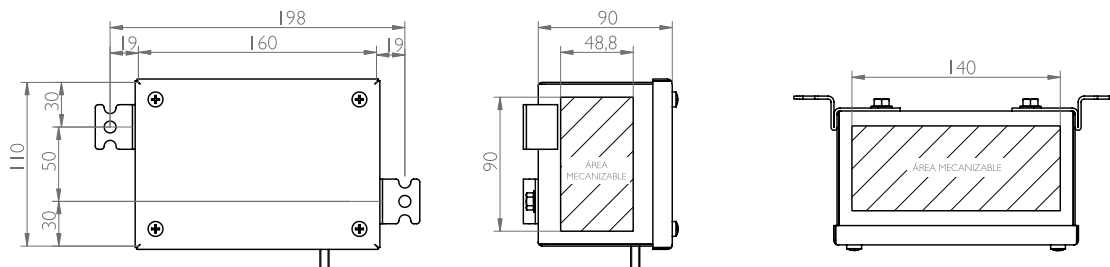


GARANTÍA ANTICORROSIÓN INOXIDABLE



GARANTÍA PARTES MECÁNICAS

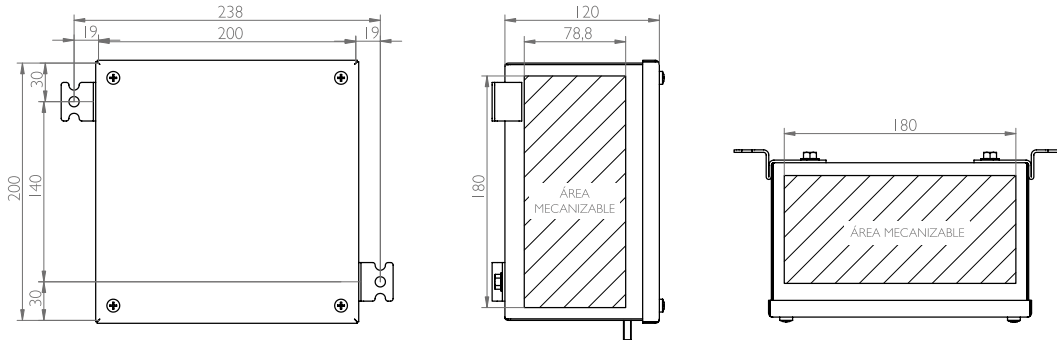
MEDIDAS 110X160X90



MÁXIMA CANTIDAD DE ENTRADAS POR CARA							
TAMAÑO ROSCA	M12	M16	M20	M25	M32	M40	M50
INFERIOR Y SUPERIOR	14	8	6	5	3	1	1
LATERALES	23	15	10	7	5	3	2

REFERENCIAS	MÁXIMO NÚMERO DE TERMINALES			
REFERENCIAS	SECCIÓN mm ²	CORRIENTE MÁX. (A)	VOLTAJE MÁX. (V)	Nº. CARRILES
ZDU 1.5	1.5	15	550	15
ZDU 2.5	2.5	20	550	13
ZDU 4	4	28	550	10
ZDU 6	6	36	550	8

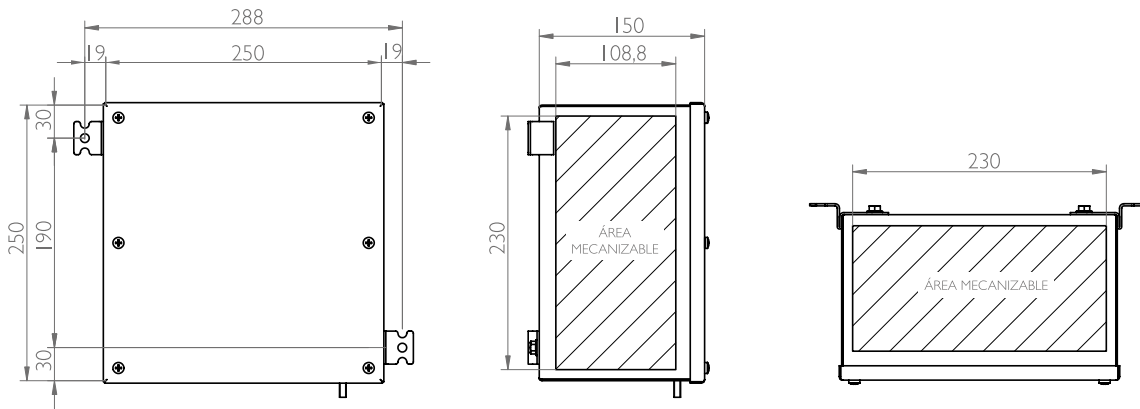
MEDIDAS 200X200X120



MÁXIMA CANTIDAD DE ENTRADAS POR CARA									
TAMAÑO ROSCA	M12	M16	M20	M25	M32	M40	M50	M63	M75
INFERIOR Y SUPERIOR	48	30	20	14	8	5	3	2	1
LATERALES	29	20	13	9	5	3	2	-	-

REFERENCIAS	MÁXIMO NÚMERO DE TERMINALES			
REFERENCIAS	SECCIÓN mm ²	CORRIENTE MÁX. (A)	VOLTAJE MÁX. (V)	Nº. CARRILES
ZDU 1.5	1.5	15	550	60
ZDU 2.5	2.5	20	550	50
ZDU 4	4	28	550	45
ZDU 6	6	36	550	40
ZDU 10	10	50	550	30
ZDU 16	16	63	550	15
WDU 35	35	109	690	8

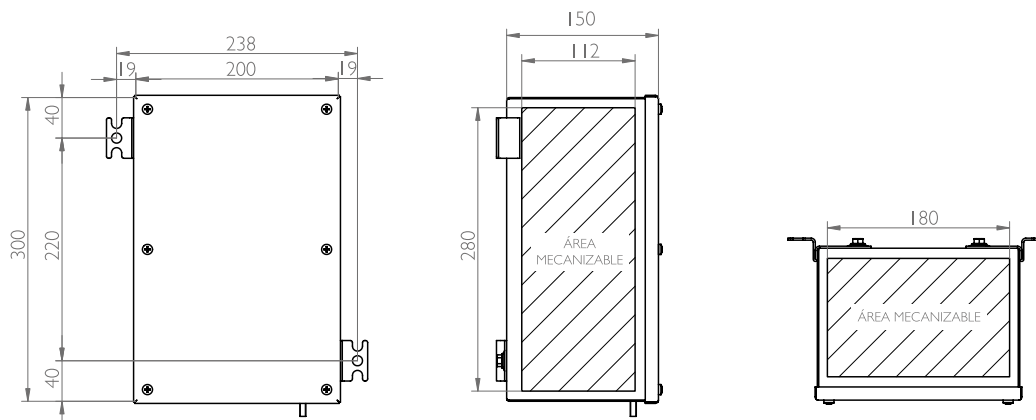
MEDIDAS 250X250X150



MÁXIMA CANTIDAD DE ENTRADAS POR CARA									
TAMAÑO ROSCA	M12	M16	M20	M25	M32	M40	M50	M63	M75
INFERIOR Y SUPERIOR	75	48	34	26	14	8	5	3	2
LATERALES	50	29	26	20	9	5	3	2	2

REFERENCIAS	MÁXIMO NÚMERO DE TERMINALES			
REFERENCIAS	SECCIÓN mm ²	CORRIENTE MÁX. (A)	VOLTAJE MÁX. (V)	Nº. CARRILES
ZDU 1.5	1.5	15	550	80
ZDU 2.5	2.5	20	550	75
ZDU 4	4	28	550	60
ZDU 6	6	36	550	50
ZDU 10	10	50	550	40
ZDU 16	16	63	550	30
WDU 35	35	109	690	20
WDU 70	70	167	690	15
WDU 95	95	202	690	15

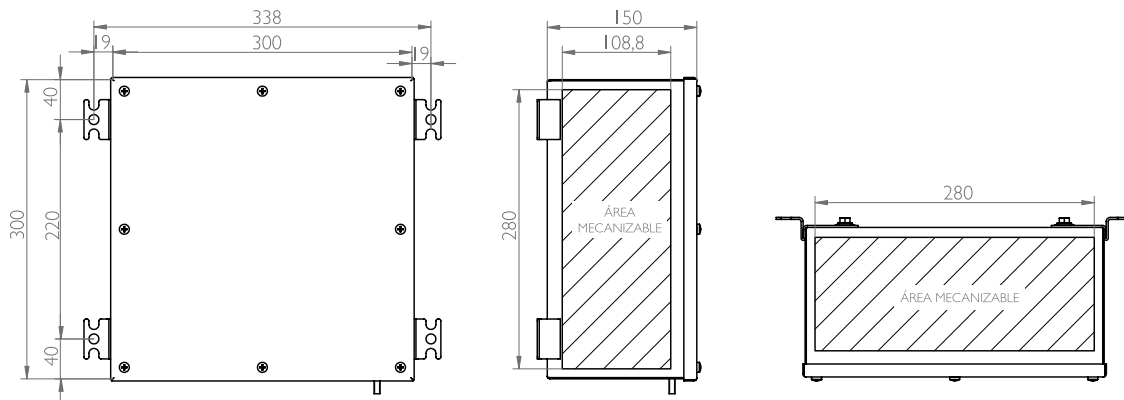
MEDIDAS 300X200X150



MÁXIMA CANTIDAD DE ENTRADAS POR CARA									
TAMAÑO ROSCA	M12	M16	M20	M25	M32	M40	M50	M63	M75
INFERIOR Y SUPERIOR	93	63	42	30	17	11	7	3	3
LATERALES	38	30	20	14	8	5	3	2	1

REFERENCIAS	MÁXIMO NÚMERO DE TERMINALES			
REFERENCIAS	SECCIÓN mm ²	CORRIENTE MÁX. (A)	VOLTAJE MÁX. (V)	Nº. CARRILES
ZDU 1.5	1.5	15	550	100
ZDU 2.5	2.5	20	550	90
ZDU 4	4	28	550	70
ZDU 6	6	36	550	55
ZDU 10	10	50	550	50
ZDU 16	16	63	550	35
WDU 35	35	109	690	25
WDU 70	70	167	690	15
WDU 95	95	202	750	15

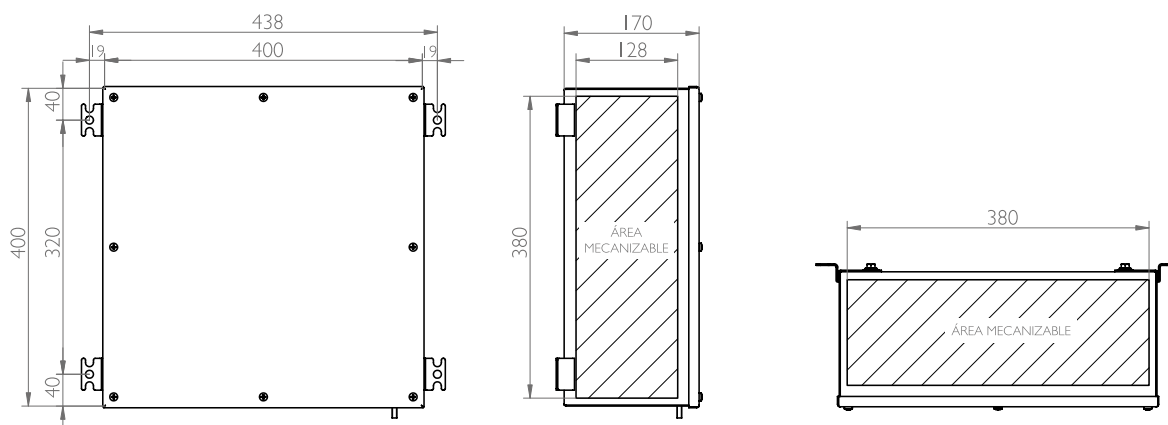
MEDIDAS 300X300X150



MÁXIMA CANTIDAD DE ENTRADAS POR CARA									
TAMAÑO ROSCA	M12	M16	M20	M25	M32	M40	M50	M63	M75
INFERIOR Y SUPERIOR	87	63	43	30	18	11	7	3	2
LATERALES	58	38	29	23	14	7	5	3	2

REFERENCIAS	MÁXIMO NÚMERO DE TERMINALES			
REFERENCIAS	SECCIÓN mm ²	CORRIENTE MÁX. (A)	VOLTAJE MÁX. (V)	Nº. CARRILES
ZDU 1.5	1.5	15	550	110
ZDU 2.5	2.5	20	550	100
ZDU 4	4	28	550	80
ZDU 6	6	36	550	65
ZDU 10	10	50	550	60
ZDU 16	16	66	550	41
WDU 35	35	109	690	35
WDU 70	70	167	690	25
WDU 95	95	202	750	25

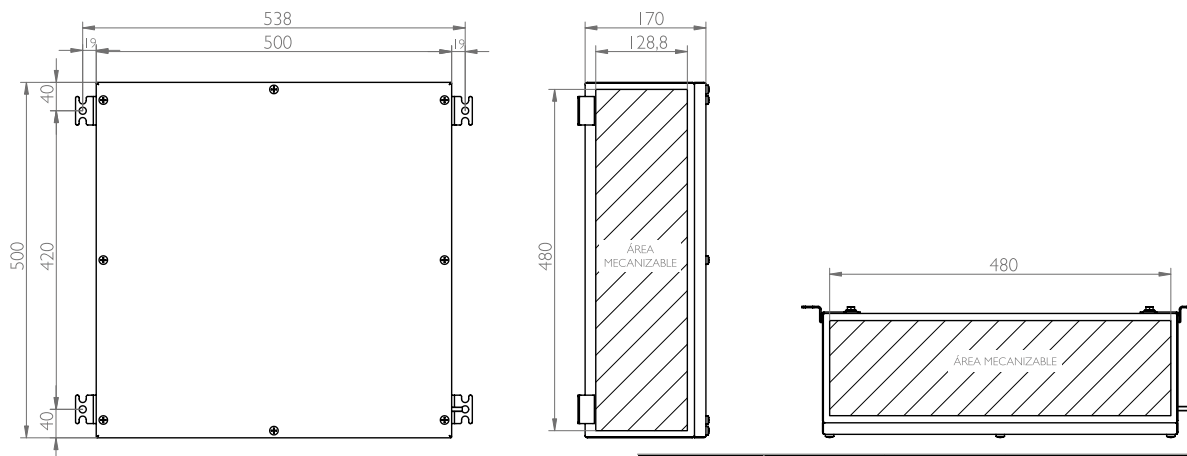
MEDIDAS 400X400X170



MÁXIMA CANTIDAD DE ENTRADAS POR CARA									
TAMAÑO ROSCA	M12	M16	M20	M25	M32	M40	M50	M63	M75
INFERIOR Y SUPERIOR	87	63	43	30	18	11	7	3	2
LATERALES	58	38	29	23	14	7	5	3	2

REFERENCIAS	MÁXIMO NÚMERO DE TERMINALES			
	SECCIÓN mm ²	CORRIENTE MÁX. (A)	VOLTAJE MÁX. (V)	Nº. CARRILES
ZDU 1.5	1.5	15	550	2
ZDU 2.5	2.5	20	550	2
ZDU 4	4	28	550	2
ZDU 6	6	36	550	2
ZDU 10	10	50	550	2
ZDU 16	16	66	550	2
WDU 35	35	109	690	2
WDU 70	70	167	690	2
WDU 95	95	202	750	2

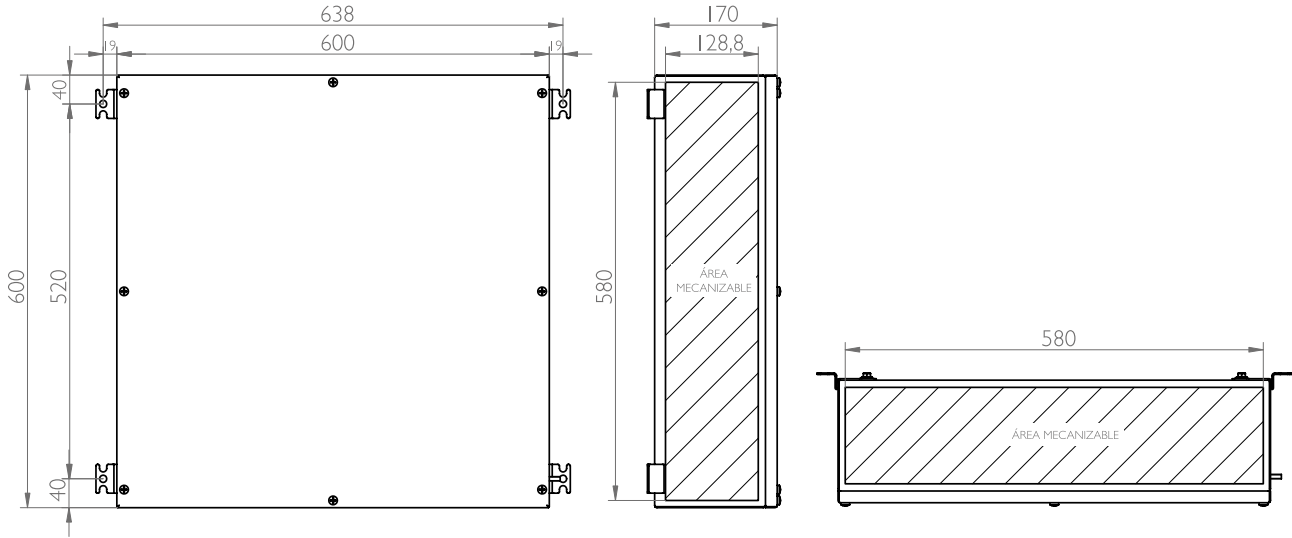
MEDIDAS 500X500X170



MÁXIMA CANTIDAD DE ENTRADAS POR CARA									
TAMAÑO ROSCA	M12	M16	M20	M25	M32	M40	M50	M63	M75
INFERIOR Y SUPERIOR	137	109	87	50	38	23	13	7	4
LATERALES	98	78	58	38	29	15	11	5	4

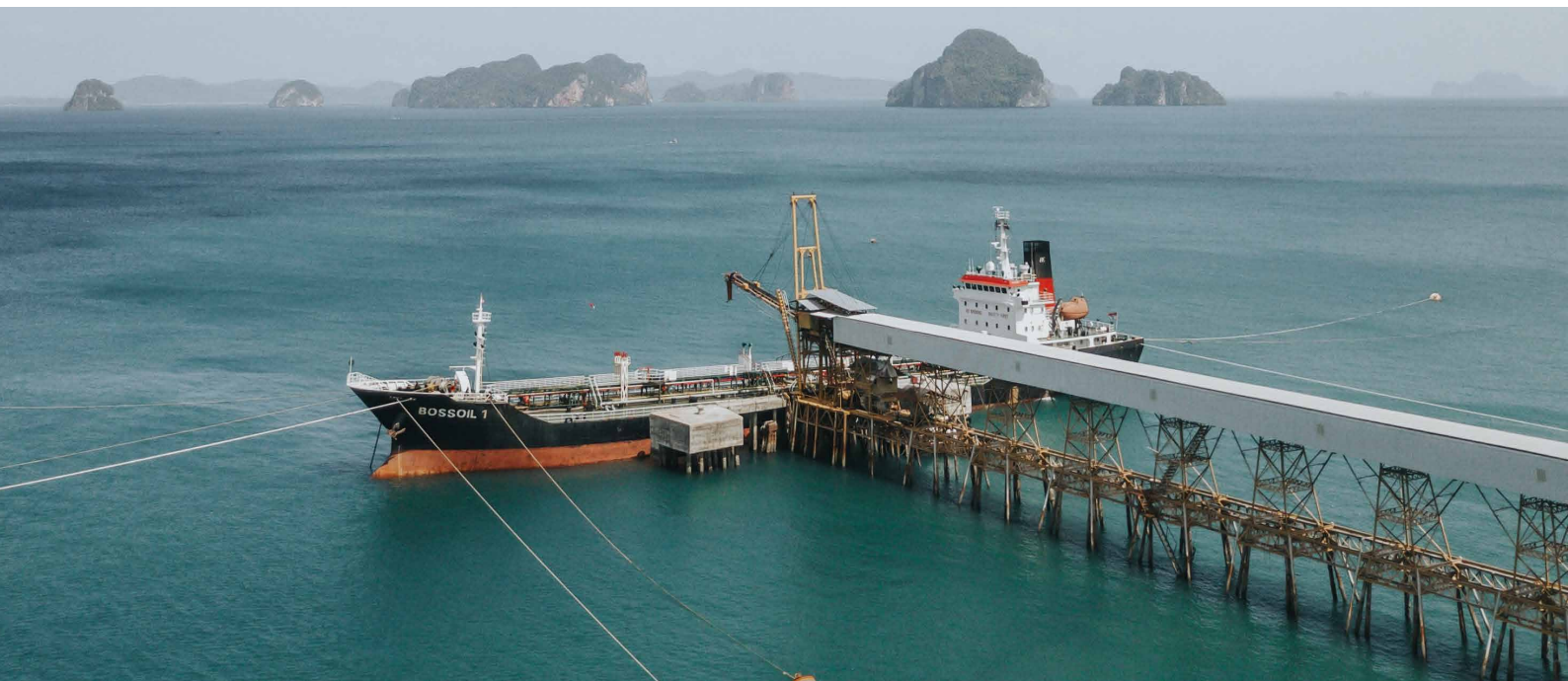
REFERENCIAS	MÁXIMO NÚMERO DE TERMINALES			
	SECCIÓN mm ²	CORRIENTE MÁX. (A)	VOLTAJE MÁX. (V)	Nº. CARRILES
ZDU 1.5	1.5	15	550	3
ZDU 2.5	2.5	20	550	3
ZDU 4	4	28	550	3
ZDU 6	6	36	550	3
ZDU 10	10	50	550	3
ZDU 16	16	63	550	3
WDU 35	35	109	690	3
WDU 70	70	167	690	3
WDU 95	95	202	750	3
WDU 120	120	234	1100	3
WDU 240	240	350	1100	3

MEDIDAS 600X600X170



MÁXIMA CANTIDAD DE ENTRADAS POR CARA									
TAMAÑO ROSCA	M12	M16	M20	M25	M32	M40	M50	M63	M75
INFERIOR Y SUPERIOR	137	109	87	50	38	23	13	7	4
LATERALES	98	78	58	38	29	15	11	5	4

REFERENCIAS	MÁXIMO NÚMERO DE TERMINALES			
	SECCIÓN mm ²	CORRIENTE MÁX. (A)	VOLTAJE MÁX. (V)	Nº. CARRILES
ZDU 1.5	1.5	15	550	200
ZDU 2.5	2.5	20	550	160
ZDU 4	4	28	550	100
ZDU 6	6	36	550	75
ZDU 10	10	50	550	60
ZDU 16	16	63	550	50
WDU 35	35	109	690	40
WDU 70	70	167	690	40
WDU 95	95	202	750	35
WDU 120	120	234	1100	30
WDU 240	240	350	1100	30





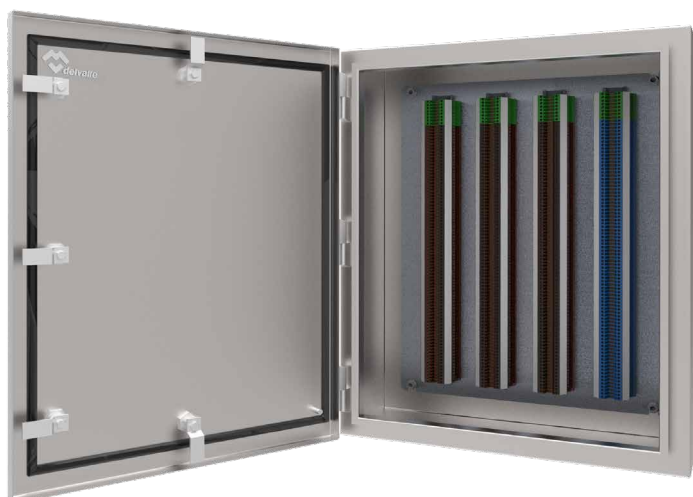
Zonas 1, 2, 21 y 22

CAJA DE TERMINALES CON BISAGRAS Y CIERRES

SERIE TERBOX-LUXOREX IP66



Ejemplos



Ahorra en Tiempo y Dinero

La caja de terminales con cierres y bisagras serie Terbox-Luxorex han sido desarrollados con certificado de componente LOMI 4ATEX3026U, robusta y estanca IP66. Sus bisagras y cierres están fabricados en acero inoxidable AISI 304L y 316L

Estas cajas se podrán utilizar con modo de protección de seguridad aumentada "Ex e" incluyendo bornes de conexión de seguridad aumentada o con modo de protección por envoltorio "Ex t".

Estas cajas destacan por incorporar componentes Atex & IECEx ya instalados en su interior, sin necesidad de volver a homologar en un laboratorio una vez montadas.

Solo son válidas para ambientes de polvo inflamable aquellas estaciones en las que todos los componentes incorporados sean apropiados para el grupo III. Admite componentes Atex para su instalación: botoneras, pulsadores, luminosos, etc.

[HAZ CLICK AQUÍ Y DESCUBRE TODAS LAS SOLUCIONES](#)

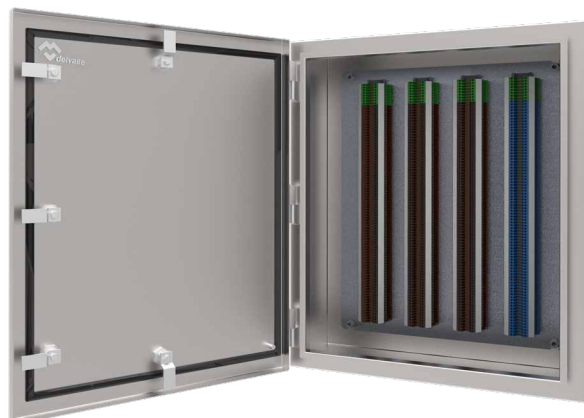


VENTAJAS

- Apertura de puerta sencilla mediante cierres de doble bit.
- Gran apertura de puerta 120°.
- Acabado pulido en todas las caras.
- Robustez, seguridad, fiabilidad a prueba.
- Gran espacio interior que simplifica las operaciones de conexión.
- Componentes Atex & IECEx ya instalados en su interior.
- Utilización tanto en el interior como intemperie
- Protección anticorrosión garantizada
- Gran seguridad y resistencia en los ambientes explosivos más agresivos gracias al diseño y los materiales utilizados en su fabricación.

OPCIONES

- Cajas utilizadas como estaciones de maniobra, incorporando componentes certificados de conexión, maniobra, señalización: botoneras, setas de emergencia, luminosos, pulsadores,
- Cajas utilizadas con modo de protección por envolvente.
- Estas estaciones de control podrán utilizarse para conexionado de circuitos de seguridad intrínseca pero no en combinación con circuitos no intrínsecamente seguros.



CARACTERÍSTICAS

Están previstas para una tensión de hasta 1100V y para temperatura ambiente máxima de hasta +60 °C, según clase de temperatura marcada y corrientes asignadas. Son capaces de trabajar entre dos rangos de temperaturas, para darle mayor versatilidad:

- $-25^{\circ}\text{C} \leq T_a \leq 60^{\circ}\text{C}$
- $-25^{\circ}\text{C} \leq T_a \leq 40^{\circ}\text{C}$ cuando se necesita mucha corriente y temperatura T6.

En cuanto a la envolvente, se trata de una caja fabricada en acero inoxidable Luxorex, que posee las siguientes características:

- Armarios con puerta Ex Atex fabricados en acero inoxidable AISI 304L o AISI 316L y acabado superficial pulido satinado.
- Están previstos para utilizarse en atmósferas explosivas catalogadas como zonas 1, 2, 21 y 22 y para colocar componentes y terminales Ex en su interior, así como prensaestopas.
- Realización sistema único monobloc que consigue una perfecta estanqueidad y resistencia al impacto. Con cuerpo y puerta pre montada, y minimas soldaduras.
- Inserto de masa que permite conexión externa.
- Con cierres de cuarto de vuelta de doble bit y bisagras fabricadas en acero inoxidable.
- Junta de poliuretano muy resistente a -25° a $+60^{\circ}\text{C}$.

TERMINALES

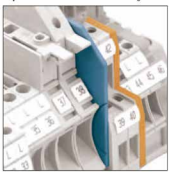
Weidmüller

Atex Delvalle monta en sus armarios Terbox terminales del fabricante Weidmüller. Si lo desea, también podemos usar otras marcas bajo petición como:

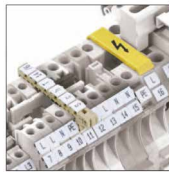


Delvalle ofrece a los usuarios una amplia gama de accesorios como solución ideal para todas las posibles tareas, incluso

más allá de las funciones estándar. Estos accesorios satisfacen los mismos estándares de calidad que los propios bornes.



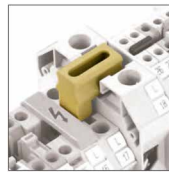
Separación visual y tapas laterales



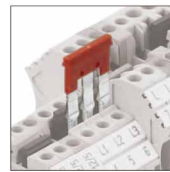
Señalización



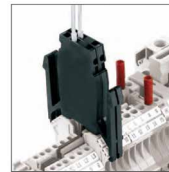
Sujeción



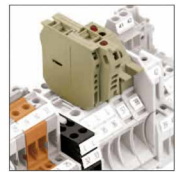
Alimentación eléctrica



Distribución eléctrica



Comprobación



Funciones específicas y variaciones de colores

MODO DE PROTECCIÓN

Esta caja está certificada para el uso en atmósferas potencialmente explosivas de las zonas 1, 2, 21 y 22 y se podrán utilizar con modo de protección de seguridad aumentada "Ex e" incluyendo bornes de conexión de seguridad aumentada o con modo de protección por envoltorio "Ex t".

- Certificado de la envoltorio vacía:
 - LOM I4ATEX3026U
- Certificado de Terbox:
 - LOM I7ATEX1011
- Certificado de calidad:
 - LOM I4ATEX9050
- II 2G Ex eb IICT6/T5 Gb
- II 2D Ex tb IIIC T85°C/100°C Db
- Grado de protección Nema 4X, 12, 3r y I a petición
- Grado de resistencia contra impacto IK10
- Protección IP66



GARANTÍA
ANTICORROSIÓN
INOXIDABLE



GARANTÍA
PARTES MECÁNICAS

NORMATIVA

Directiva y normativa Atex & IECEx:

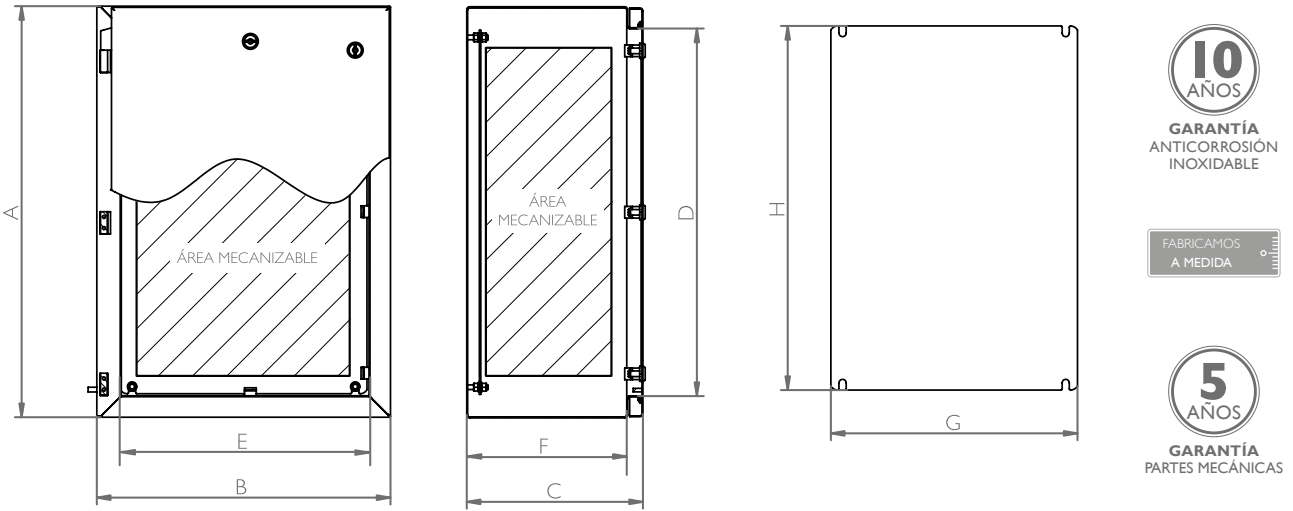
- Directiva Atex 2014/34/EU
- IP66 según Norma IEC EN 62208 y EN60529.
- IP (W)66 ambientes corrosivos.
- Norma IEC 62208 y EN 62262. Grado de resistencia contra impacto IK10.
- UNE-EN 60079-0:2011
- UNE-EN 60079-7:2007
- UNE-EN 60079-31:2014
- Temperatura de trabajo (ambiente): -25° a ≤40°C.

NÚMERO MÁXIMO DE TERMINALES POR TAMAÑO

REFERENCIAS	DIMENSIONES (mm)															
	ALTO (A)	ANCHO (B)	FONDO (C)	CARRILES	1,5 mm ²	2,5 mm ²	4 mm ²	6 mm ²	10 mm ²	16 mm ²	35 mm ²	70 mm ²	95 mm ²	120 mm ²	240 mm ²	300 mm ²
LXCS302015EX	300	200	155	2	75	60	29	21	17	14	11	6	6	6	-	-
LXCS383015EX	380	300	155	2	115	90	70	60	40	40	30	8	8	8	6	4
LXCS383021EX	380	300	210	2	115	90	70	60	40	40	30	8	8	8	6	4
LXCS603815EX	600	380	155	2	115	90	70	60	40	40	30	8	8	8	6	4
LXCS603821EX	600	380	210	2	115	90	70	60	40	40	30	8	8	8	6	4
LXCS404021EX	400	400	210	2	115	90	70	60	40	40	30	8	8	8	6	4
LXCS504021EX	500	400	210	3	260	210	165	135	105	90	60	26	26	26	10	8
LXCS505021EX	500	500	210	3	260	210	165	135	105	90	60	26	26	26	10	8
LXCS705021EX	700	500	210	3	260	210	165	135	105	90	60	26	26	26	10	8
LXCS605021EX	600	500	210	4	450	360	300	220	180	114	84	34	34	34	24	20
LXCS606021EX	600	600	210	4	450	360	300	220	180	114	84	34	34	34	24	20
LXCS606030EX	600	600	300	4	450	360	300	220	180	114	84	34	34	34	24	20
LXCS806030EX	800	600	300	5	750	600	525	400	260	215	160	72	72	72	54	45
LXCS808030EX	800	800	300	5	750	600	525	400	260	215	160	72	72	72	54	45
LXCS108030EX	1000	800	300	6	1200	990	840	630	510	420	300	90	90	90	66	50
LXCS101030EX	1000	1000	300	5	1200	990	840	630	510	420	300	90	90	90	66	50



PLANO



REFERENCIAS

REFERENCIAS	DIMENSIONES (mm)								
	ALTO (A)	ANCHO (B)	FONDO (C)	ALTO ÚTIL INTERIOR -D-	ANCHO ÚTIL INTERIOR -E-	FONDO ÚTIL INTERIOR -F-	ÁREA LATERAL MECANIZABLE		MEDIDAS PLACA -GxH-
TERBOX LUXOREX							PUERTA	LATERAL	
LXCS302015EX	300	200	155	226	121,8	126	113x134,5	270x97,5	220x120
LXCS383015EX	380	300	155	306	221,8	126	193x134,5	350x97,5	300x220
LXCS383021EX	380	300	210	306	221,8	181	193x134,5	350x152,5	300x220
LXCS603815EX	600	380	155	526	301,8	126	413x214,5	570x97,5	520x300
LXCS603821EX	600	380	210	526	301,8	181	413x214,5	570x152,5	520x300
LXCS404021EX	400	400	210	326	321,8	181	213x234,5	370x152,5	320x320
LXCS504021EX	500	400	210	426	321,8	181	313x234,5	470x152,5	420x320
LXCS505021EX	500	500	210	426	421,8	181	313x334,5	470x152,5	420x420
LXCS705021EX	700	500	210	626	421,8	181	513x334,5	670x152,5	620x420
LXCS605021EX	600	500	210	526	421,8	181	413x334,5	570x152,5	520x420
LXCS606021EX	600	600	210	526	521,8	181	413x434,5	570x152,5	520x520
LXCS606030EX	600	600	300	526	521,8	271	413x434,5	570x242,5	520x520
LXCS806030EX	800	600	300	726	521,8	271	613x434,5	770x242,5	720x520
LXCS808030EX	800	800	300	726	721,8	271	613x634,5	770x242,5	720x720
LXCS108030EX	1000	800	300	926	721,8	271	813x634,5	970x242,5	920x720
LXCS101030EX	1000	1000	300	926	921,8	271	813x834,5	970x242,5	920x920

Separación placa fondo 20mm



Zonas 1, 2, 21 y 22

ARMARIO DE TERMINALES DE GRAN CAPACIDAD

SERIE TERBOX-TRIBEX IP66



Ejemplos



Ahorra en Tiempo y Dinero

El armario de terminales con bisagras y cierres serie Terbox-Tribex incorpora cajas de conexiones realizadas en chapa de acero inoxidable basadas en las cajas vacías Tribex con certificado de componente LOM I 4ATEX3027U; admite hasta 1550 terminales.

Este armario Terbox-Tribex, incorpora los componentes Atex & IECEx ya instalados en su interior. Está especialmente diseñado para el control y la distribución de la energía eléctrica en atmósferas explosivas, ya que sobresale por su gran seguridad y resistencia en los ambientes Atex más agresivos. Admite componentes Atex para su instalación: botoneras, pulsadores, luminosos,...

[HAZ CLICK AQUÍ Y DESCUBRE TODAS LAS SOLUCIONES](#)

VENTAJAS

- Componentes Atex & IECEx ya instalados en su interior.
- Utilización tanto en el interior como intemperie
- Gran espacio interior que simplifica las operaciones de conexión.
- Protección anticorrosión garantizada.
- Puede almacenar un gran número de terminales. Hasta 1550 terminales en un solo armario.
- Robustez, seguridad, fiabilidad a prueba.
- Gran seguridad y resistencia en los ambientes explosivos más agresivos gracias al diseño y los materiales utilizados en su fabricación.
- Opción de doble acceso (puertas delantera y trasera).

CARACTERÍSTICAS

Están previstas para una tensión máxima de hasta 1100V y para temperatura ambiente máxima de hasta 60 °C, según clase de temperatura marcada y corrientes asignadas.

Son capaces de trabajar entre dos rangos de temperaturas, para darle mayor versatilidad:

- $-25^{\circ}\text{C} \leq T_a \leq 60^{\circ}\text{C}$
- $-25^{\circ}\text{C} \leq T_a \leq 40^{\circ}\text{C}$

Cada uno de los componentes incorporados contabiliza a efectos de disipación térmica y clase de temperatura del mismo modo que si fuesen terminales.

En cuanto a la envolvente, se trata de una caja fabricada en acero inoxidable Tribex, que posee las siguientes características:

- Armarios con puerta Ex Atex fabricados en acero inoxidable AISI 304L o AISI 316L y acabado superficial pulido satinado.
- Están previstos para utilizarse en atmósferas explosivas catalogadas como zonas 1, 2, 21 y 22 y para colocar componentes y terminales Ex en su interior, así como prensaestopas.
- Realización sistema único monobloc que consigue una perfecta estanqueidad y resistencia al impacto. Con cuerpo y puerta pre montada, y mínimas soldaduras.
- Inserto de masa que permite conexión externa.
- Con cierres de cuarto de vuelta de doble bit y bisagras fabricadas en acero inoxidable.
- Junta de poliuretano muy resistente de -25°C a $+60^{\circ}\text{C}$.
- Tapones, taladros y bisagras que resisten de -25°C a $+60^{\circ}\text{C}$.



OPCIONES

- Fabricamos con estanqueidad y certificaciones Atex & IECEx.
- Las cajas se podrán utilizar con modo de protección de seguridad aumentada "Ex e" incluyendo bornes de conexión de seguridad aumentada o con modo de protección por envolvente "Ex t".
- Cajas utilizadas como estaciones de maniobra, incorporando componentes certificados de conexión, maniobra, señalización: botoneras, setas de emergencia, luminosos, pulsadores,
- Cajas utilizadas con modo de protección por envolvente.
- Estas estaciones de control podrán utilizarse para conexionado de circuitos de seguridad intrínseca pero no en combinación con circuitos no intrínsecamente seguros.

TERMINALES

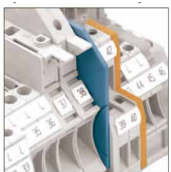
Weidmüller 

Atex Dellvalle monta en sus armarios Terbox - Tribex terminales del fabricante Weidmüller. Si lo desea, también podemos usar otras marcas bajo petición como:

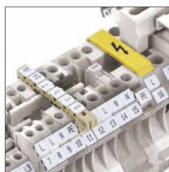


Delvalle ofrece a los usuarios una amplia gama de accesorios como solución ideal para todas las posibles tareas, incluso

más allá de las funciones estándar. Estos accesorios satisfacen los mismos estándares de calidad que los propios bornes.



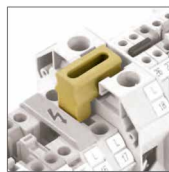
Separación visual y tapas laterales



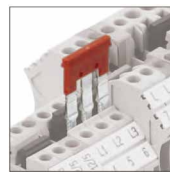
Señalización



Sujeción



Alimentación eléctrica



Distribución eléctrica



Comprobación



Funciones específicas y variaciones de colores

MODO DE PROTECCIÓN

Esta caja está certificada para el uso en atmósferas potencialmente explosivas de las zonas 1, 2, 21 y 22 y se podrán utilizar con modo de protección de seguridad aumentada "Ex e" incluyendo bornes de conexión de seguridad aumentada o con modo de protección por envoltorio "Ex t".

- Certificado de la envoltorio vacía:
 - LOM I4ATEX3027U
- Certificado de Terbox:
 - LOM I7ATEX1012
- Certificado de calidad:
 - LOM I4ATEX9050
- II 2G Ex eb IICT6/T5 Gb
- II 2D Ex tb IIIC T85°C/100°C Db
- Grado de protección Nema 4X, 12, 3r y I a petición
- Resistencia contra impacto IK10
- Protección IP66



10 AÑOS
GARANTÍA ANTICORROSIÓN INOXIDABLE



FABRICAMOS A MEDIDA



5 AÑOS
GARANTÍA PARTES MECÁNICAS

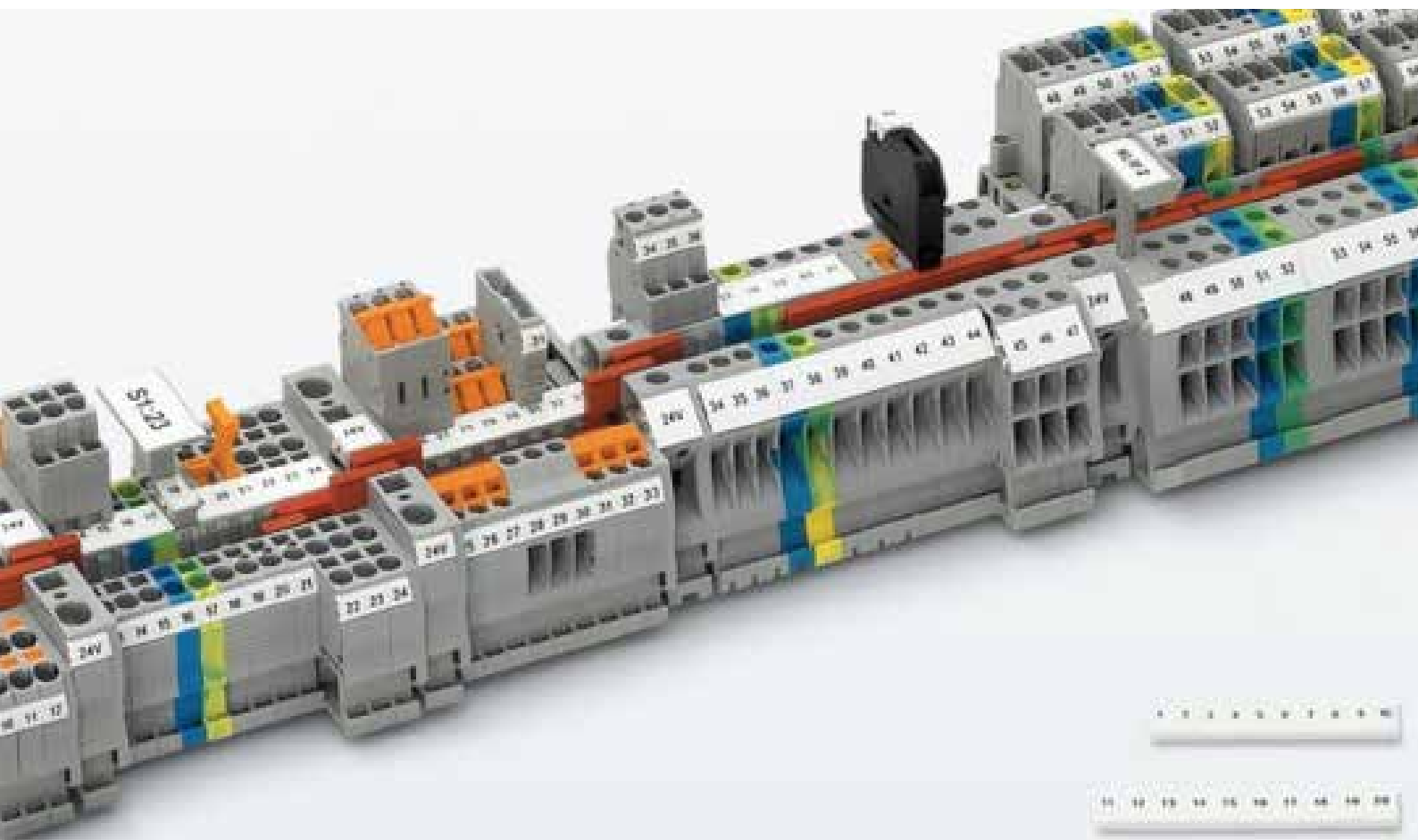
NORMATIVA

Directiva y normativa Atex & IECEx:

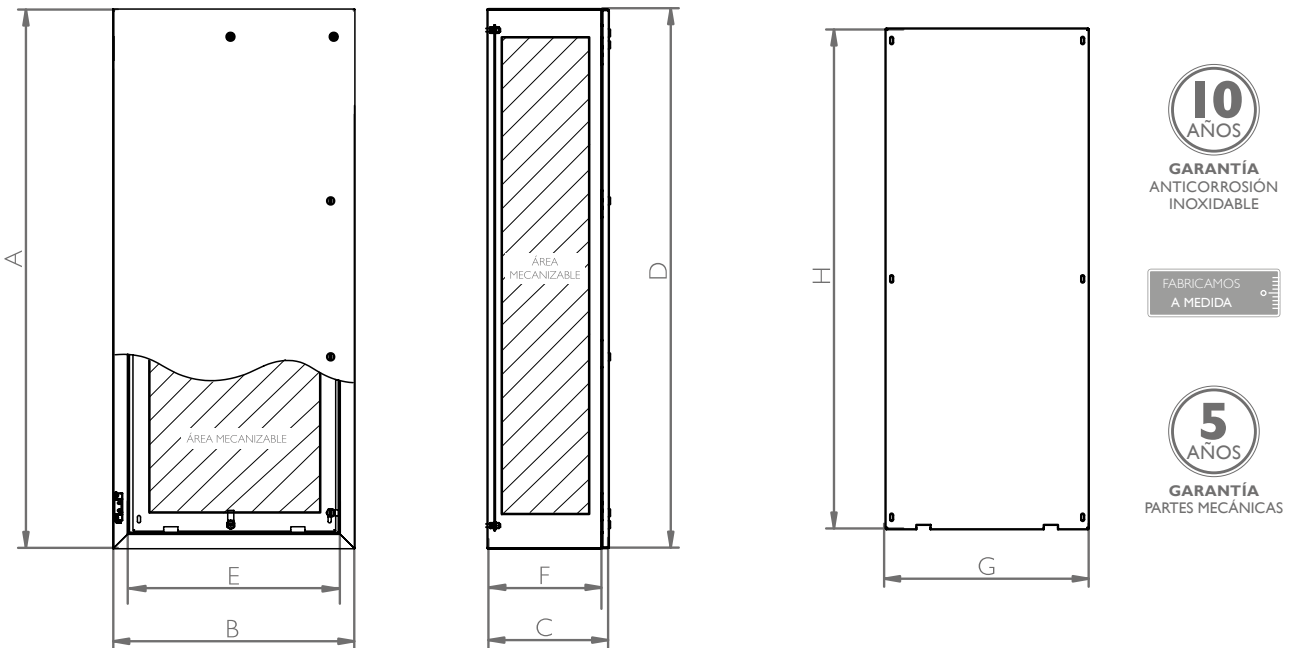
- Directiva Atex 2014/34/EU
- IP66 según Norma IEC EN 62208 y EN60529.
- IP (W)66 ambientes corrosivos.
- Norma IEC 62208 y EN 62262. Grado de resistencia contra impacto IK10.
- UNE-EN 60079-0:2011
- UNE-EN 60079-7:2007
- UNE-EN 60079-31:2014
- Temperatura de trabajo (ambiente): -25° a ≤40°C.

NÚMERO MÁXIMO DE TERMINALES POR TAMAÑO

REFERENCIAS	DIMENSIONES (mm)															
	ALTO (A)	ANCHO (B)	FONDO (C)	CARRILES	1,5 mm ²	2,5 mm ²	4 mm ²	6 mm ²	10 mm ²	16 mm ²	35 mm ²	70 mm ²	95 mm ²	120 mm ²	240 mm ²	300 mm ²
TBCS126040EX	1200	600	400	4	950	760	640	500	400	320	240	70	70	70	54	48
TBCS128040EX	1200	800	400	4	950	760	640	500	400	320	240	70	70	70	54	48
TBCS121040EX	1200	1000	400	4	950	760	640	500	400	320	240	70	70	70	54	48
TBCS166040EX	1650	600	400	4	1340	1080	920	700	560	460	348	100	100	100	70	60
TBCS168040EX	1650	800	400	4	1340	1080	920	700	560	460	348	100	100	100	70	60
TBCS161040EX	1650	1000	400	4	1340	1080	920	700	560	460	348	100	100	100	70	60
TBCS186040EX	1800	600	400	4	1550	1260	1040	800	640	520	400	120	120	120	88	70
TBCS188040EX	1800	800	400	4	1550	1260	1040	800	640	520	400	120	120	120	88	70
TBCS188050EX	1800	800	500	4	1550	1260	1040	800	640	520	400	120	120	120	88	70
TBCS181040EX	1800	1000	400	4	1550	1260	1040	800	640	520	400	120	120	120	88	70
TBCS181050EX	1800	1000	500	4	1550	1260	1040	800	640	520	400	120	120	120	88	70
TBCS206040EX	2000	600	400	4	1550	1260	1040	800	640	520	400	120	120	120	88	70
TBCS208040EX	2000	800	400	4	1550	1260	1040	800	640	520	400	120	120	120	88	70
TBCS208050EX	2000	800	500	4	1550	1260	1040	800	640	520	400	120	120	120	88	70
TBCS208010EX	2000	800	1000	4	1550	1260	1040	800	640	520	400	120	120	120	88	70
TBCS201040EX	2000	1000	400	4	1550	1260	1040	800	640	520	400	120	120	120	88	70
TBCS201060EX	2000	1000	600	4	1550	1260	1040	800	640	520	400	120	120	120	88	70
TBCS201010EX	2000	1000	1000	4	1550	1260	1040	800	640	520	400	120	120	120	88	70



PLANO



REFERENCIAS

REFERENCIAS	DIMENSIONES (mm)							
TERBOX TRIBEX	ALTO (A)	ANCHO (B)	FONDO (C)	ALTO ÚTIL INTERIOR -D-	ANCHO ÚTIL INTERIOR -E-	FONDO ÚTIL INTERIOR -F-	ÁREA LATERAL MECANIZABLE (F -15mm a cada lado)	MEDIDAS PLACA -GxH-
TBCS126040EX	1200	600	400	1116	546	370	340	1140x470
TBCS128040EX	1200	800	400	1116	746	370	340	1140x670
TBCS121040EX	1200	1000	400	1116	946	370	340	1140x870
TBCS166040EX	1650	600	400	1566	546	370	340	1590x470
TBCS168040EX	1650	800	400	1566	746	370	340	1590x670
TBCS161040EX	1650	1000	400	1566	946	370	340	1590x870
TBCS186040EX	1800	600	400	1716	546	370	340	1740x470
TBCS188040EX	1800	800	400	1716	746	370	340	1740x670
TBCS188050EX	1800	800	500	1716	746	470	440	1740x670
TBCS181040EX	1800	1000	400	1716	946	370	340	1740x870
TBCS181050EX	1800	1000	500	1716	946	470	440	1740x870
TBCS206040EX	2000	600	400	1916	546	370	340	1940x470
TBCS208040EX	2000	800	400	1916	746	370	340	1940x670
TBCS208050EX	2000	800	500	1916	746	470	440	1940x670
TBCS208010EX	2000	800	1000	1916	746	970	940	1940x670
TBCS201040EX	2000	1000	400	1916	946	370	340	1940x870
TBCS201060EX	2000	1000	600	1916	946	570	540	1940x870
TBCS201010EX	2000	1000	1000	1916	946	970	940	1940x870

Separación placa fondo 20mm



Zonas 1, 2, 21 y 22

CAJA DE TERMINALES Y BORNES ATEX

SERIE TERBOX IP67



Ejemplos



Ahorra en Tiempo y Dinero

Las cajas de terminales Serie Terbox-Geoex IP67 se han trabajado sobre nuestra Serie Geoex (certificada como producto final ATEX); lo que nos permite desarrollar proyectos completos con montaje y certificación a medida en cajas de conexiones con terminales, prensaestopas, botoneras, pulsadores,... con lo que se consigue un importante ahorro de costes y tiempo para zonas de seguridad aumentada certificadas para zonas 1, 2, 21 y 22.

Fabricadas en acero inoxidable AISI 304L o AISI 316L, representan nuestra apuesta más solvente por funcionalidad, diseño y estanqueidad para incorporar todo tipo de terminales ATEX.



HAZ CLICK AQUÍ Y DESCUBRE TODAS LAS SOLUCIONES



CARACTERÍSTICAS

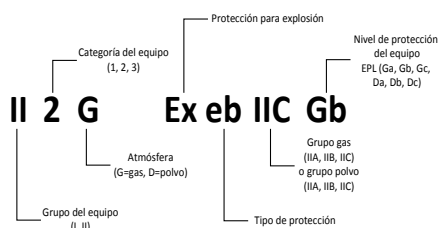
- Previstas para uso en ámbitos sometidos a riesgos de explosión zonas 1, 2, 21 y 22 y para colocar componentes y terminales ATEX.
- La clasificación IP67 dispone de la capacidad para impedir la entrada de objetos y agua a una profundidad de 1 metro durante 30 min. en la envolvente.
- El acceso al interior se facilita con tornillos de fácil colocación.
- Sometidas a los estrictos ensayos tipificados en la normativa IEC 60079-7.
- Resistente al agua marina.
- Conexión a tierra externa de métrica M6.
- Gran rango de temperatura ambiente.
- Espesor 1,5mm (dependiendo de cajas).

NORMATIVA

Directiva y normativa ATEX & IECEx:

- Directiva ATEX 2014/34/EU
- IP67 según Norma IEC EN 62208 y EN60529.
- IP (W) 67 ambientes corrosivos.
- Norma IEC 62208 y EN 62262. Grado de resistencia contra impacto IK10.
- UNE-EN 60079-0:2011
- UNE-EN 60079-7:2007
- UNE-EN 60079-31:2014
- Temperatura de trabajo (ambiente): -25° a ≤60°C.

CERTIFICADO CE



OPCIONES

- Disponible con estanqueidad IP66 o IP68.
- Fabricados en acero inoxidable AISI 304L o AISI 316L.
- Opción de tapa pasacables.
- Opción de bisagras.
- Diferentes opciones de montaje.

MODO DE PROTECCIÓN

- Acuerdo con EN 60079-0 para envolventes vacías:
 - II2G Ex eb IIC Gb
 - II2D Ex tb IIIC Db
- Acuerdo con EN 60079-0 para cajas con terminales:
 - II2G Ex eb IIC Gb
 - II2D Ex tb IIIC Db
- Certificado de la envolvente vacía:
 - LOM I 4ATEX3028U
- Certificado de Terbox:
 - LOM I 4ATEX2082
- Certificado de calidad:
 - LOM I 4ATEX9050
- Grado de IK10 de acuerdo con IEC 62262.
- Rango de tensión max. 1100V y rango de corriente max. 350 A (dependiendo de las terminales y componentes Ex que se usen).

		+34 945 601 381 Paso el Prao 6 Oyón, 01320 (Spain) atex@atexdelvalle.com www.atexdelvalle.com	
CE 163 Ex		II 2G Ex e IIC T6 Gb II 2D Ex tb IIIC T85°C Db	
LOM 14 ATEX 2082		Type: GEOTB202012EX	
U _N =	V	-25°C<Ta<+60°C	AISI304L
I _N =	A	S. Nº / Year PV1415-00570-1A / 2014	
DO NOT OPEN WHEN ENERGIZED			

TERMINALES

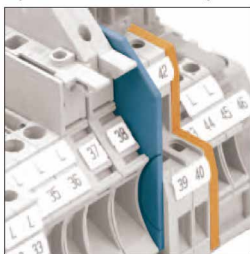
Weidmüller 

Atex Dellvalle monta en sus armarios Terbox terminales del fabricante Weidmüller. Si lo desea, también podemos usar otras marcas bajo petición como:

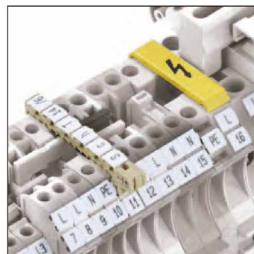


Delvalle ofrece a los usuarios una amplia gama de accesorios como solución ideal para todas las posibles tareas, incluso

más allá de las funciones estándar. Estos accesorios satisfacen los mismos estándares de calidad que los propios bornes.



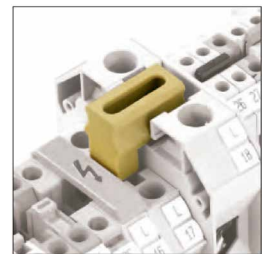
Separación visual y tapas laterales



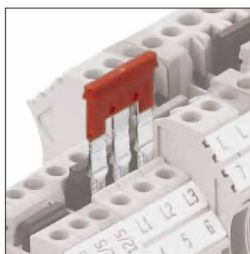
Señalización



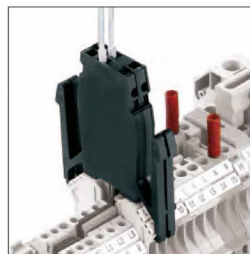
Sujeción



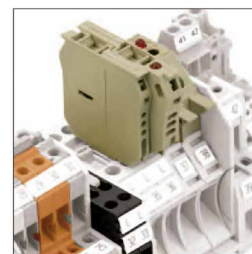
Alimentación eléctrica



Distribución eléctrica



Comprobación



Funciones específicas y variaciones de colores

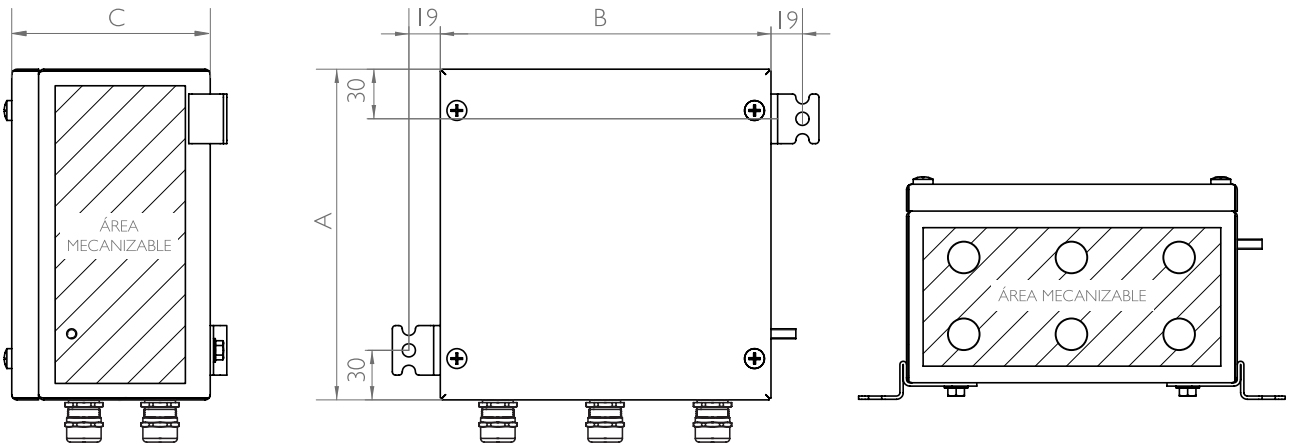


PROYECTOS "LLAVE EN MANO"

Ofrecemos opciones van más allá de tamaños, colores y tipos de conexión. Contamos con una flexibilidad absoluta al ser **fabricantes** y tener una estrecha relación con las principales empresas del sector con certificación **Atex e IECEx**

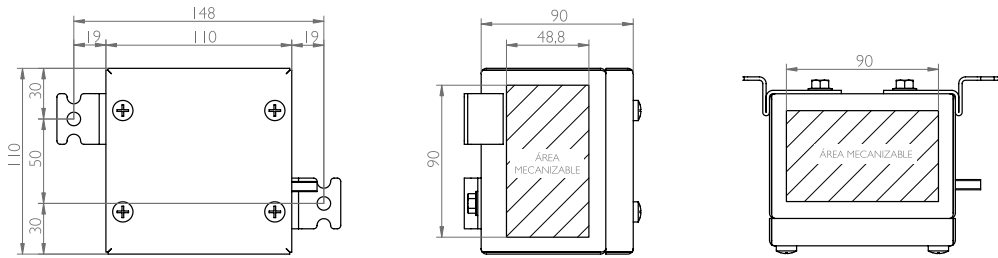


PLANOS Y REFERENCIAS



REFERENCIAS		NÚMERO DE TERMINALES													
REFERENCIAS	Nº CARRILES	MEDIDAS (mm)			6 (A)	10 (A)	16 (A)	24 (A)	32 (A)	50 (A)	80 (A)	110 (A)	130 (A)	150 (A)	230 (A)
		ALTO -A-	ANCHO -B-	FONDO -C-	1,5 mm ²	2,5 mm ²	4 mm ²	6 mm ²	10 mm ²	16 mm ²	35 mm ²	70 mm ²	95 mm ²	120 mm ²	240 mm ²
GEOTB111190EX67	1	110	110	90	6	5	5	4	--	--	--	--	--	--	--
GEOTB161190EX67	1	160	110	90	15	13	10	8	--	--	--	--	--	--	--
GEOTB111690EX67	1	110	160	90	15	13	10	8	--	--	--	--	--	--	--
GEOTB261112EX67	1	260	110	120	30	25	20	18	13	--	--	--	--	--	--
GEOTB112612EX67	1	110	260	120	30	25	20	18	13	--	--	--	--	--	--
GEOTB202012EX67	2	200	200	120	60	50	45	40	30	15	8	--	--	--	--
GEOTB252515EX67	2	250	250	150	80	75	60	50	40	30	20	15	15	--	--
GEOTB302015EX67	2	300	200	150	100	90	70	55	50	35	25	15	15	--	--
GEOTB203015EX67	2	200	300	150	100	90	70	55	50	35	25	15	15	--	--
GEOTB303015EX67	3	300	300	150	110	100	80	65	60	41	35	25	25	--	--
GEOTB404017EX67	3	400	400	170	145	130	100	75	60	50	40	35	30	--	--
GEOTB505017EX67	3	500	500	170	170	150	100	75	60	50	40	35	35	30	30
GEOTB606017EX67	4	600	600	170	200	160	100	75	60	50	40	40	35	30	30

MEDIDAS 110X100X90



MÁXIMA CANTIDAD DE ENTRADAS POR CARA							
TAMAÑO ROSCA	M12	M16	M20	M25	M32	M40	M50
INFERIOR Y SUPERIOR	14	8	6	5	3	1	1
LATERALES	14	8	6	5	3	1	1

REFERENCIAS	MÁXIMO NÚMERO DE TERMINALES			
REFERENCIAS	SECCIÓN mm ²	CORRIENTE MÁX. (A)	VOLTAJE MÁX. (V)	Nº. CARRILES
ZDU 1.5	1.5	15	550	6
ZDU 2.5	2.5	21	550	5
ZDU 4	4	28	550	5
ZDU 6	6	36	550	4

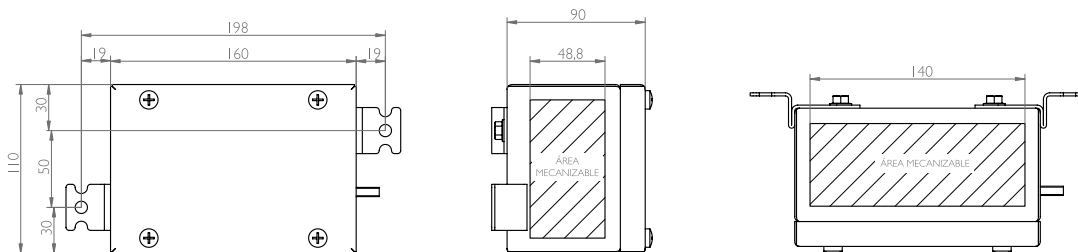


GARANTÍA
ANTICORROSIÓN
INOXIDABLE



GARANTÍA
PARTES MECÁNICAS

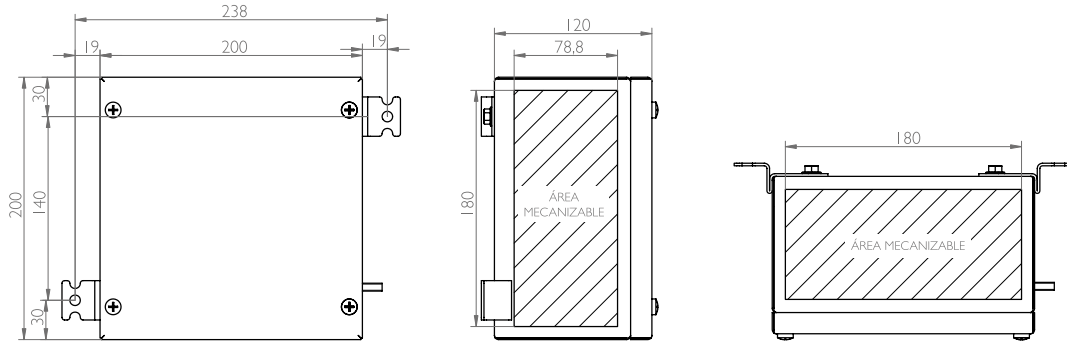
MEDIDAS 110X160X90



MÁXIMA CANTIDAD DE ENTRADAS POR CARA							
TAMAÑO ROSCA	M12	M16	M20	M25	M32	M40	M50
INFERIOR Y SUPERIOR	14	8	6	5	3	1	1
LATERALES	23	15	10	7	5	3	2

REFERENCIAS	MÁXIMO NÚMERO DE TERMINALES			
REFERENCIAS	SECCIÓN mm ²	CORRIENTE MÁX. (A)	VOLTAJE MÁX. (V)	Nº. CARRILES
ZDU 1.5	1.5	15	550	15
ZDU 2.5	2.5	20	550	13
ZDU 4	4	28	550	10
ZDU 6	6	36	550	8

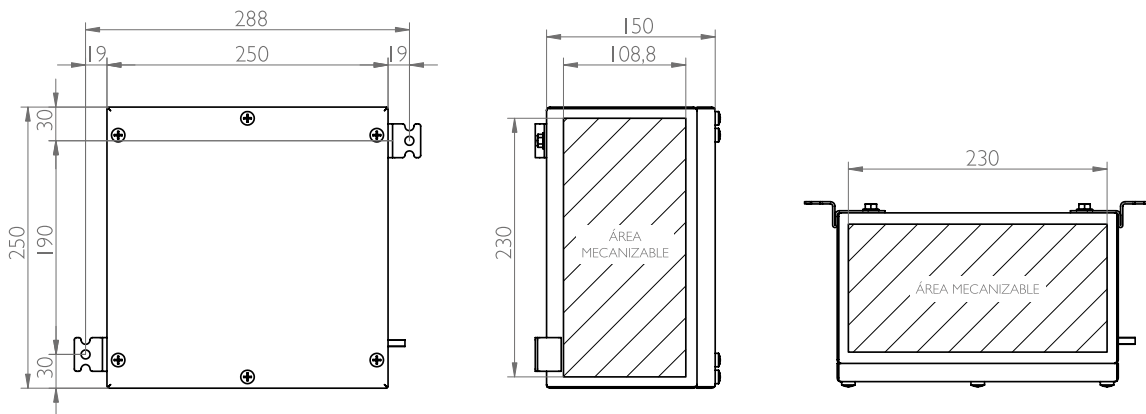
MEDIDAS 200X200X120



MÁXIMA CANTIDAD DE ENTRADAS POR CARA									
TAMAÑO ROSCA	M12	M16	M20	M25	M32	M40	M50	M63	M75
INFERIOR Y SUPERIOR	48	30	20	14	8	5	3	2	1
LATERALES	29	20	13	9	5	3	2	-	-

REFERENCIAS	MÁXIMO NÚMERO DE TERMINALES			
	SECCIÓN mm ²	CORRIENTE MÁX. (A)	VOLTAJE MÁX. (V)	Nº. CARRILES
ZDU 1.5	1.5	15	550	60
ZDU 2.5	2.5	20	550	50
ZDU 4	4	28	550	45
ZDU 6	6	36	550	40
ZDU 10	10	50	550	30
ZDU 16	16	63	550	15
WDU 35	35	109	690	8

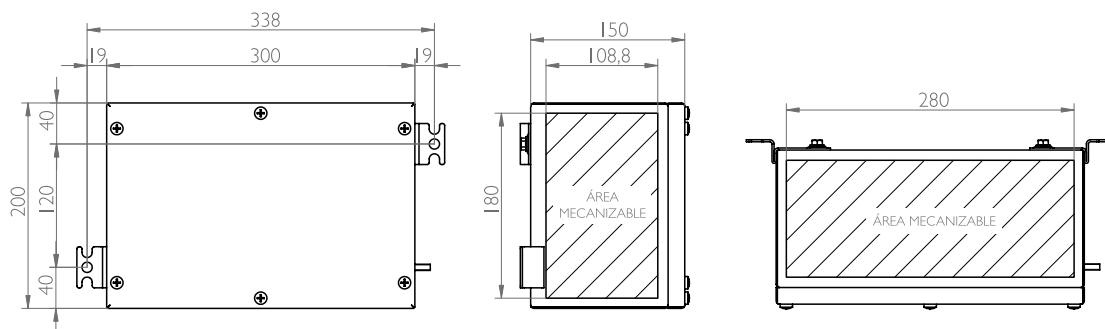
MEDIDAS 250X250X150



MÁXIMA CANTIDAD DE ENTRADAS POR CARA									
TAMAÑO ROSCA	M12	M16	M20	M25	M32	M40	M50	M63	M75
INFERIOR Y SUPERIOR	75	48	34	26	14	8	5	3	2
LATERALES	50	29	26	20	9	5	3	2	2

REFERENCIAS	MÁXIMO NÚMERO DE TERMINALES			
	SECCIÓN mm ²	CORRIENTE MÁX. (A)	VOLTAJE MÁX. (V)	Nº. CARRILES
ZDU 1.5	1.5	15	550	80
ZDU 2.5	2.5	20	550	75
ZDU 4	4	28	550	60
ZDU 6	6	36	550	50
ZDU 10	10	50	550	40
ZDU 16	16	63	550	30
WDU 35	35	109	690	20
WDU 70	70	167	690	15
WDU 95	95	202	690	15

MEDIDAS 300X200X150

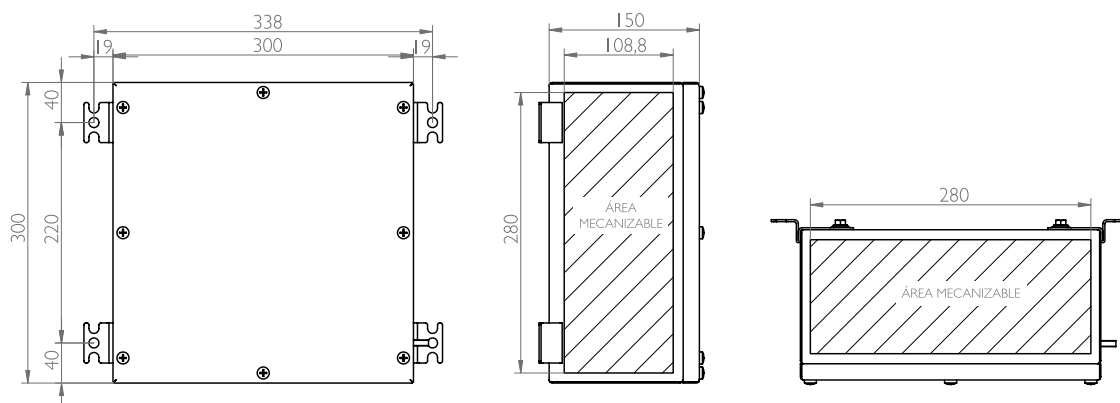


MÁXIMA CANTIDAD DE ENTRADAS POR CARA

TAMAÑO ROSCA	M12	M16	M20	M25	M32	M40	M50	M63	M75
INFERIOR Y SUPERIOR	93	63	42	30	17	11	7	3	3
LATERALES	38	30	20	14	8	5	3	2	1

REFERENCIAS	MÁXIMO NÚMERO DE TERMINALES			
REFERENCIAS	SECCIÓN mm ²	CORRIENTE MÁX. (A)	VOLTAJE MÁX. (V)	Nº. CARRILES
ZDU 1.5	1.5	15	550	100
ZDU 2.5	2.5	20	550	90
ZDU 4	4	28	550	70
ZDU 6	6	36	550	55
ZDU 10	10	50	550	50
ZDU 16	16	63	550	35
WDU 35	35	109	690	25
WDU 70	70	167	690	15
WDU 95	95	202	750	15

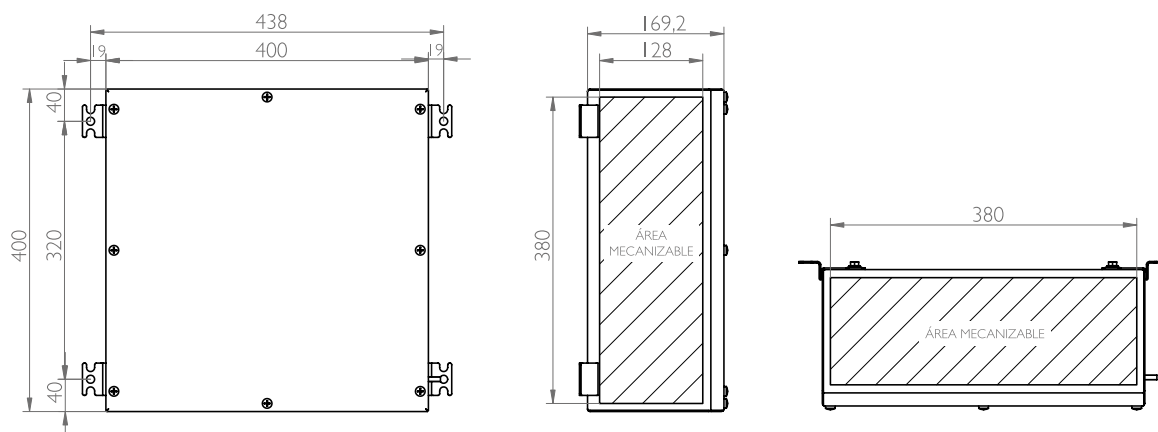
MEDIDAS 300X300X150



MÁXIMA CANTIDAD DE ENTRADAS POR CARA

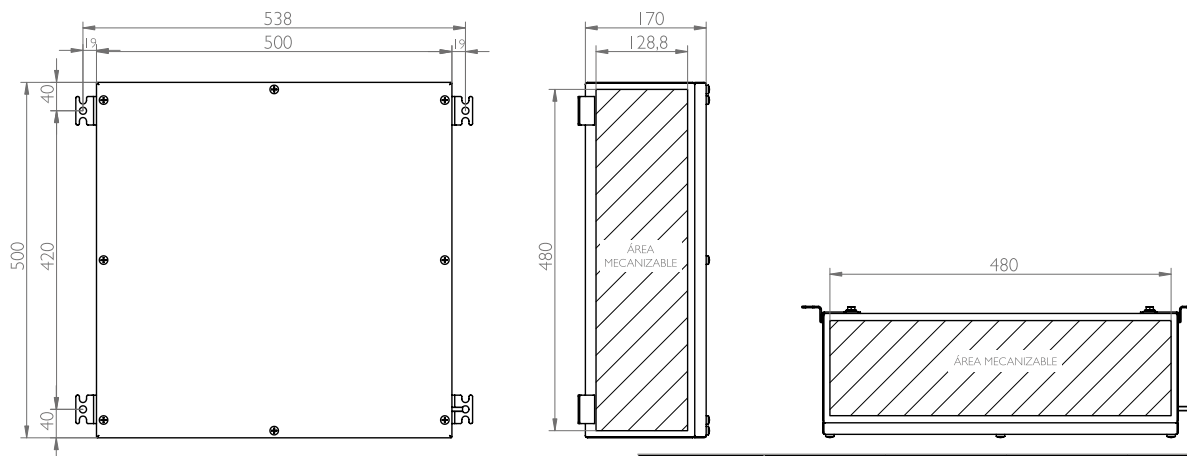
TAMAÑO ROSCA	M12	M16	M20	M25	M32	M40	M50	M63	M75
INFERIOR Y SUPERIOR	87	63	43	30	18	11	7	3	2
LATERALES	58	38	29	23	14	7	5	3	2

REFERENCIAS	MÁXIMO NÚMERO DE TERMINALES			
REFERENCIAS	SECCIÓN mm ²	CORRIENTE MÁX. (A)	VOLTAJE MÁX. (V)	Nº. CARRILES
ZDU 1.5	1.5	15	550	110
ZDU 2.5	2.5	20	550	100
ZDU 4	4	28	550	80
ZDU 6	6	36	550	65
ZDU 10	10	50	550	60
ZDU 16	16	66	550	41
WDU 35	35	109	690	35
WDU 70	70	167	690	25
WDU 95	95	202	750	25

MEDIDAS 400X400X170**MÁXIMA CANTIDAD DE ENTRADAS POR CARA**

TAMAÑO ROSCA	M12	M16	M20	M25	M32	M40	M50	M63	M75
INFERIOR Y SUPERIOR	87	63	43	30	18	11	7	3	2
LATERALES	58	38	29	23	14	7	5	3	2

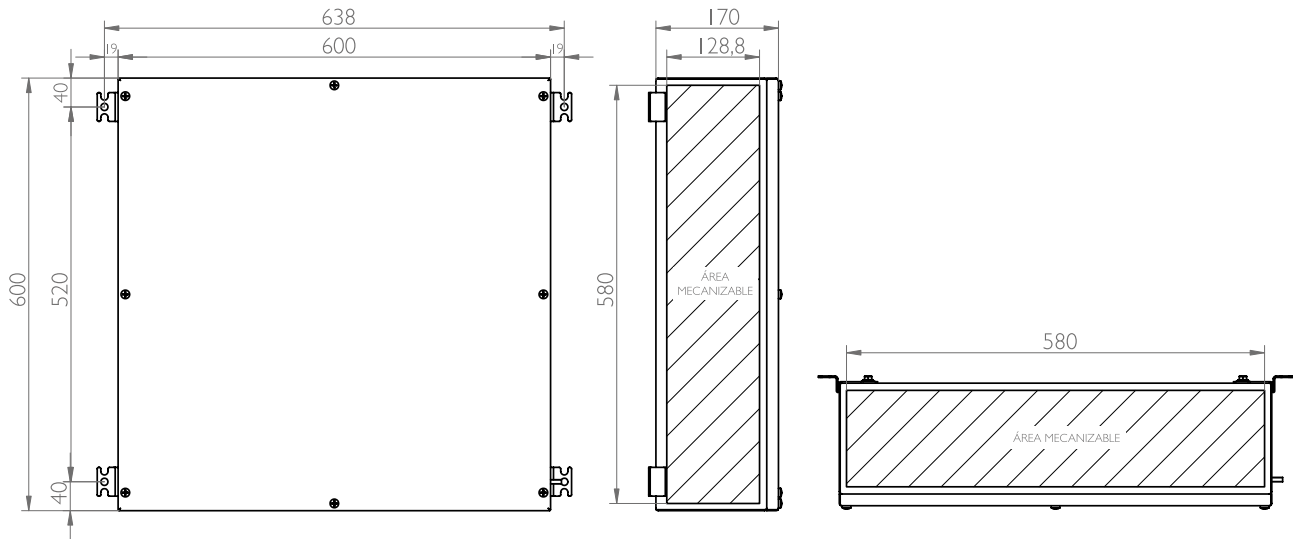
REFERENCIAS	MÁXIMO NÚMERO DE TERMINALES			
REFERENCIAS	SECCIÓN mm ²	CORRIENTE MÁX. (A)	VOLTAJE MÁX. (V)	Nº. CARRILES
ZDU 1.5	1.5	15	550	110
ZDU 2.5	2.5	20	550	100
ZDU 4	4	28	550	80
ZDU 6	6	36	550	65
ZDU 10	10	50	550	60
ZDU 16	16	66	550	41
WDU 35	35	109	690	35
WDU 70	70	167	690	25
WDU 95	95	202	750	25

MEDIDAS 500X500X170**MÁXIMA CANTIDAD DE ENTRADAS POR CARA**

TAMAÑO ROSCA	M12	M16	M20	M25	M32	M40	M50	M63	M75
INFERIOR Y SUPERIOR	137	109	87	50	38	23	13	7	4
LATERALES	98	78	58	38	29	15	11	5	4

REFERENCIAS	MÁXIMO NÚMERO DE TERMINALES			
REFERENCIAS	SECCIÓN mm ²	CORRIENTE MÁX. (A)	VOLTAJE MÁX. (V)	Nº. CARRILES
ZDU 1.5	1.5	15	550	170
ZDU 2.5	2.5	20	550	150
ZDU 4	4	28	550	100
ZDU 6	6	36	550	75
ZDU 10	10	50	550	60
ZDU 16	16	63	550	50
WDU 35	35	109	690	40
WDU 70	70	167	690	35
WDU 95	95	202	750	35
WDU 120	120	234	1100	30
WDU 240	240	350	1100	30

MEDIDAS 600X600X170



MÁXIMA CANTIDAD DE ENTRADAS POR CARA									
TAMAÑO ROSCA	M12	M16	M20	M25	M32	M40	M50	M63	M75
INFERIOR Y SUPERIOR	137	109	87	50	38	23	13	7	4
LATERALES	98	78	58	38	29	15	11	5	4

REFERENCIAS	MÁXIMO NÚMERO DE TERMINALES			
	SECCIÓN mm ²	CORRIENTE MÁX. (A)	VOLTAJE MÁX. (V)	Nº. CARRILES
ZDU 1.5	1.5	15	550	200
ZDU 2.5	2.5	20	550	160
ZDU 4	4	28	550	100
ZDU 6	6	36	550	75
ZDU 10	10	50	550	60
ZDU 16	16	63	550	50
WDU 35	35	109	690	40
WDU 70	70	167	690	40
WDU 95	95	202	750	35
WDU 120	120	234	1100	30
WDU 240	240	350	1100	30





Zonas 1, 2, 21 y 22

CAJA DE TERMINALES Y BORNES ATEX

SERIE TERBOX IP68



Ejemplos



Funcionalidad, Diseño y Estanqueidad Para Incorporar Todo Tipo de Terminales ATEX

La cajas de terminales y bornes de nuestra Serie Terbox-Geoex IP68 se han trabajado sobre nuestra Serie Geoex (certificada como producto final ATEX); lo que nos permite desarrollar proyectos completos con montaje y certificación a medida en cajas de conexiones con terminales, prensaestopas, botoneras, pulsadores,... con lo que se consigue un importante ahorro de costes y tiempo para zonas de seguridad aumentada certificadas para zonas 1, 2, 21 y 22.

Fabricadas en acero inoxidable AISI 304L o AISI 316L, representan nuestra apuesta más solvente por funcionalidad, diseño y estanqueidad para incorporar todo tipo de terminales ATEX.

➔ [HAZ CLICK AQUÍ Y DESCUBRE TODAS LAS SOLUCIONES](#)



CARACTERÍSTICAS

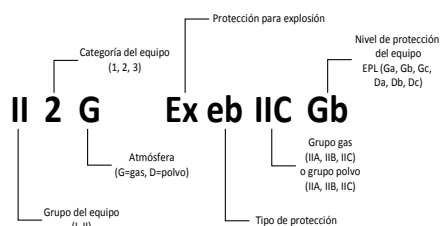
- Previstas para uso en ámbitos sometidos a riesgos de explosión zonas 1, 2, 21 y 22 y para colocar componentes y terminales ATEX.
- La clasificación IP68 dispone de la capacidad para mantener la estanqueidad durante 7 días seguidos a 1 metro de profundidad.
- El acceso al interior se facilita con tornillos de fácil colocación.
- Sometidas a los estrictos ensayos tipificados en la normativa IEC 60079-7.
- Resistente al agua marina.
- Conexión a tierra externa de métrica M6.
- Gran rango de temperatura ambiente.
- Espesor 1,5mm (dependiendo de cajas).

NORMATIVA

Directiva y normativa ATEX & IECEx:

- Directiva ATEX 2014/34/EU
- IP68 según Norma IEC EN 62208 y EN60529.
- IP (W) 68 ambientes corrosivos.
- Norma IEC 62208 y EN 62262. Grado de resistencia contra impacto IK10.
- UNE-EN 60079-0:2011
- UNE-EN 60079-7:2007
- UNE-EN 60079-31:2014
- Temperatura de trabajo (ambiente): -25° a ≤60°C.

CERTIFICADO CE



OPCIONES

- Disponible con estanqueidad IP66 o IP68.
- Fabricados en acero inoxidable AISI 304L o AISI 316L.
- Opción de tapa pasacables.
- Opción de bisagras.
- Diferentes opciones de montaje.

MODO DE PROTECCIÓN

- Acuerdo con EN 60079-0 para envolventes vacías:
 - II 2G Ex eb IIC Gb
 - II 2D Ex tb IIIC Db
- Acuerdo con EN 60079-0 para cajas con terminales:
 - II 2G Ex eb IIC Gb
 - II 2D Ex tb IIIC Db
- Certificado de la envolvente vacía:
 - LOM I 4ATEX3028U
- Certificado de Terbox:
 - LOM I 4ATEX2082
- Certificado de calidad:
 - LOM I 4ATEX9050
- Grado de IK10 de acuerdo con IEC 62262.
- Rango de tensión max. 1100V y rango de corriente max. 350 A (dependiendo de las terminales y componentes Ex que se usen).

		(+34 945 601 381 Paso el Prao 6 Oyón, 01320 (Spain) atex@atexdelvalle.com www.atexdelvalle.com	
CE 163 Ex		II 2G Ex e IIC T6 Gb II 2D Ex tb IIIC T85°C Db	
LOM 14 ATEX 2082		Type: GEOTB202012EX	
U _N =	V	-25°C<Ta<+60°C	AISI304L
I _N =	A	S. Nº / Year PV1415-00570-1A / 2014	
DO NOT OPEN WHEN ENERGIZED			

TERMINALES

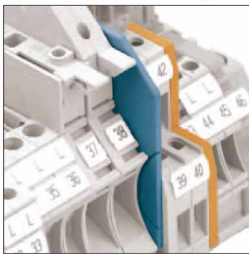


Atex Dellvalle monta en sus armarios Terbox terminales del fabricante weidmuller. Si lo desea, también podemos usar otras marcas bajo petición como:

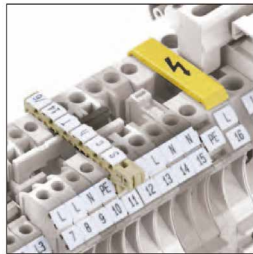


Delvalle ofrece a los usuarios una amplia gama de accesorios como solución ideal para todas las posibles tareas, incluso

más allá de las funciones estándar. Estos accesorios satisfacen los mismos estándares de calidad que los propios bornes.



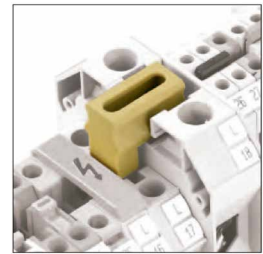
Separación visual y tapas laterales



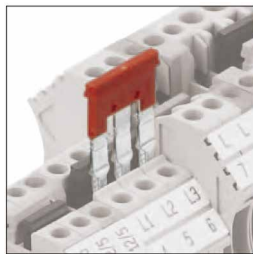
Señalización



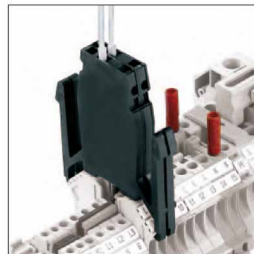
Sujeción



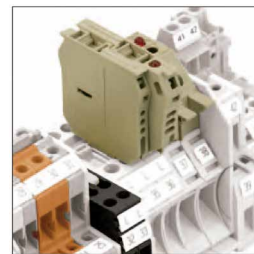
Alimentación eléctrica



Distribución eléctrica



Comprobación



Funciones específicas y variaciones de colores

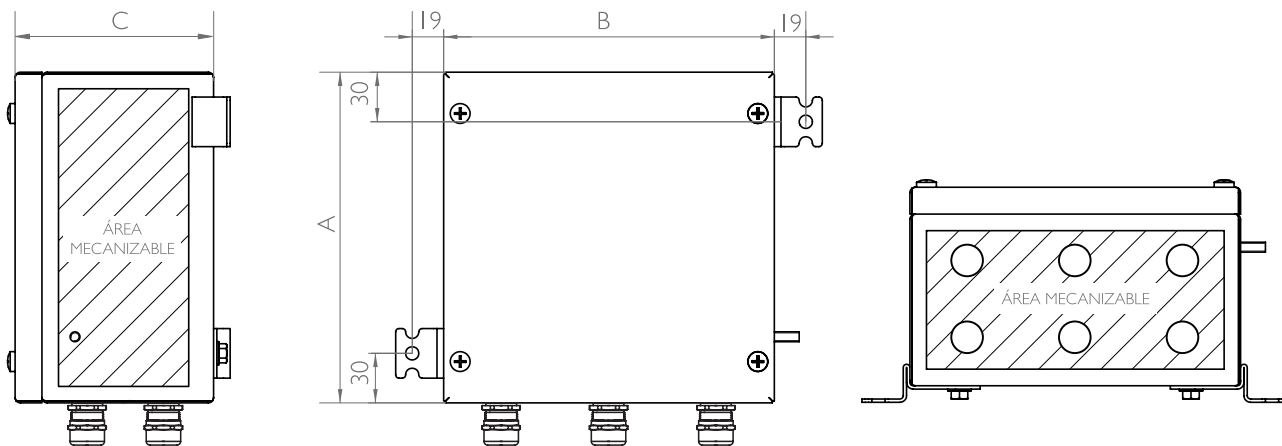


PROYECTOS "LLAVE EN MANO"

Ofrecemos opciones van más allá de tamaños, colores y tipos de conexión. Contamos con una flexibilidad absoluta al ser **fabricantes** y tener una estrecha relación con las principales empresas del sector con certificación **Atex e IECEx**

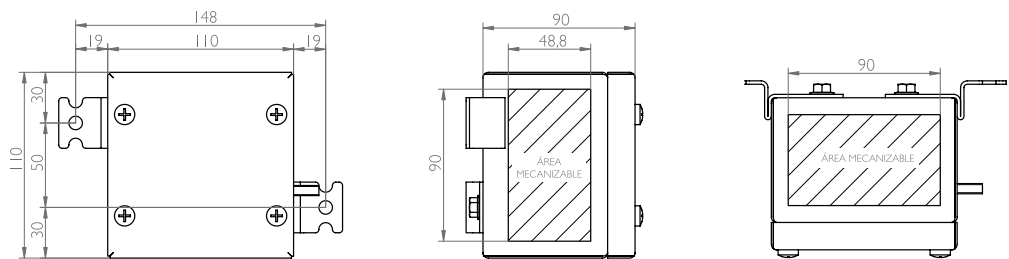


PLANOS Y REFERENCIAS



REFERENCIAS	NÚMERO DE TERMINALES														
	Nº CARRILES	MEDIDAS (mm)			6	10	16	24	32	50	80	110	130	150	230
		ALTO -A-	ANCHO -B-	FONDO -C-	1,5 mm ²	2,5 mm ²	4 mm ²	6 mm ²	10 mm ²	16 mm ²	35 mm ²	70 mm ²	95 mm ²	120 mm ²	240 mm ²
GEOTB11190EX68	1	110	110	90	6	5	5	4	--	--	--	--	--	--	--
GEOTB161190EX68	1	160	110	90	15	13	10	8	--	--	--	--	--	--	--
GEOTB111690EX68	1	110	160	90	15	13	10	8	--	--	--	--	--	--	--
GEOTB26112EX68	1	260	110	120	30	25	20	18	13	--	--	--	--	--	--
GEOTB112612EX68	1	110	260	120	30	25	20	18	13	--	--	--	--	--	--
GEOTB202012EX68	2	200	200	120	60	50	45	40	30	15	8	--	--	--	--
GEOTB252515EX68	2	250	250	150	80	75	60	50	40	30	20	15	15	--	--
GEOTB302015EX68	2	300	200	150	100	90	70	55	50	35	25	15	15	--	--
GEOTB203015EX68	2	200	300	150	100	90	70	55	50	35	25	15	15	--	--
GEOTB303015EX68	3	300	300	150	110	100	80	65	60	41	35	25	25	--	--
GEOTB404017EX68	3	400	400	170	145	130	100	75	60	50	40	35	30	--	--
GEOTB505017EX68	3	500	500	170	170	150	100	75	60	50	40	35	35	30	30
GEOTB606017EX68	4	600	600	170	200	160	100	75	60	50	40	40	35	30	30

MEDIDAS 110X100X90



MÁXIMA CANTIDAD DE ENTRADAS POR CARA							
TAMAÑO ROSCA	M12	M16	M20	M25	M32	M40	M50
INFERIOR Y SUPERIOR	14	8	6	5	3	1	1
LATERALES	14	8	6	5	3	1	1

REFERENCIAS	MÁXIMO NÚMERO DE TERMINALES			
REFERENCIAS	SECCIÓN mm ²	CORRIENTE MÁX. (A)	VOLTAJE MÁX. (V)	Nº. CARRILES
ZDU 1.5	1.5	15	550	6
ZDU 2.5	2.5	21	550	5
ZDU 4	4	28	550	5
ZDU 6	6	36	550	4

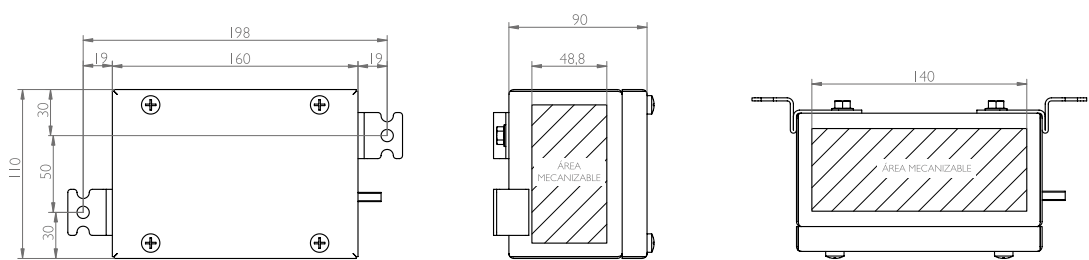


GARANTÍA ANTICORROSIÓN INOXIDABLE



GARANTÍA PARTES MECÁNICAS

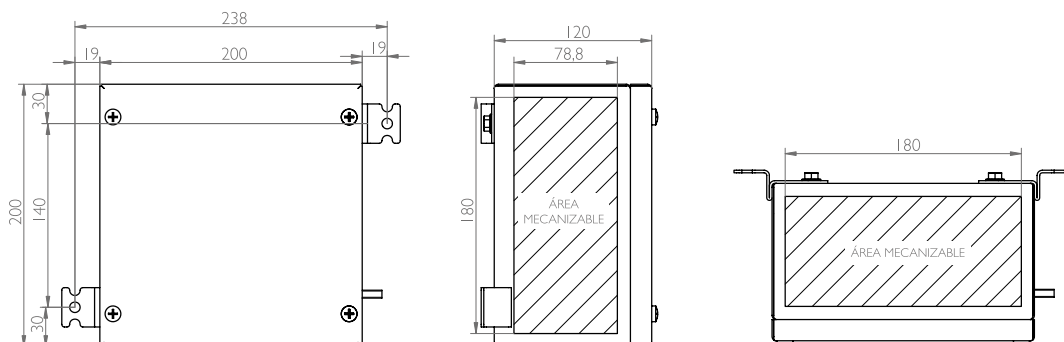
MEDIDAS 110X160X90



MÁXIMA CANTIDAD DE ENTRADAS POR CARA							
TAMAÑO ROSCA	M12	M16	M20	M25	M32	M40	M50
INFERIOR Y SUPERIOR	14	8	6	5	3	1	1
LATERALES	23	15	10	7	5	3	2

REFERENCIAS	MÁXIMO NÚMERO DE TERMINALES			
REFERENCIAS	SECCIÓN mm ²	CORRIENTE MÁX. (A)	VOLTAJE MÁX. (V)	Nº. CARRILES
ZDU 1.5	1.5	15	550	15
ZDU 2.5	2.5	20	550	13
ZDU 4	4	28	550	10
ZDU 6	6	36	550	8

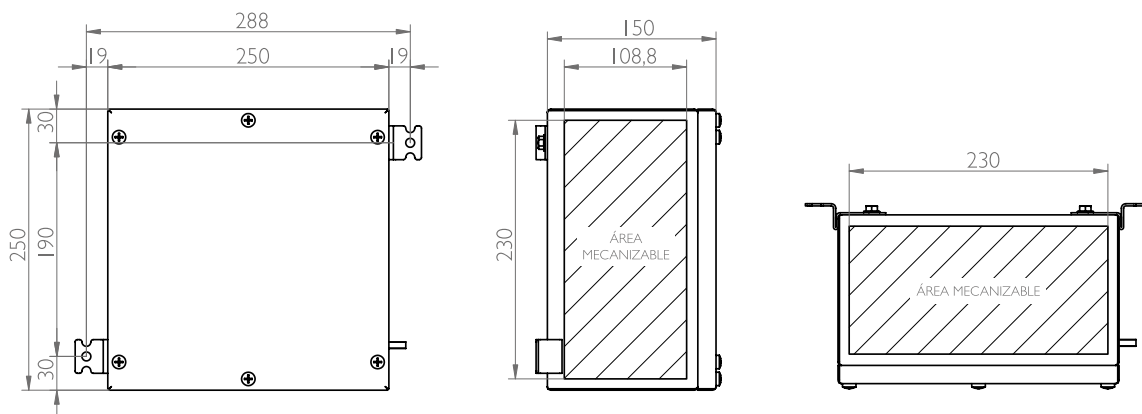
MEDIDAS 200X200X120



MÁXIMA CANTIDAD DE ENTRADAS POR CARA									
TAMAÑO ROSCA	M12	M16	M20	M25	M32	M40	M50	M63	M75
INFERIOR Y SUPERIOR	48	30	20	14	8	5	3	2	1
LATERALES	29	20	13	9	5	3	2	-	-

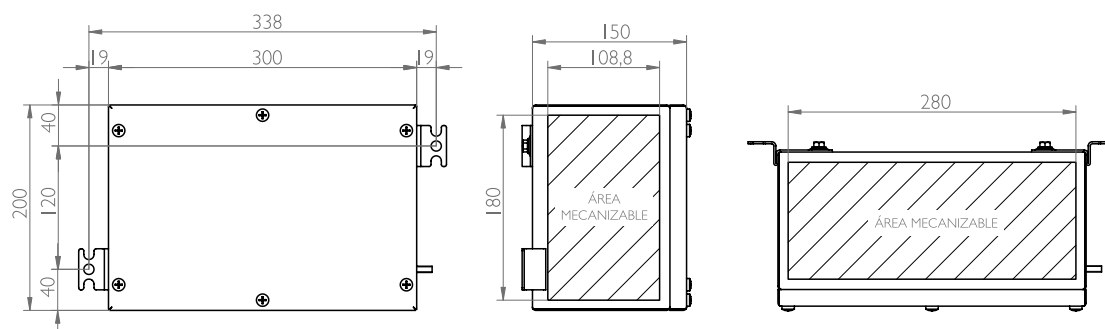
REFERENCIAS	MÁXIMO NÚMERO DE TERMINALES			
	SECCIÓN mm ²	CORRIENTE MÁX. (A)	VOLTAJE MÁX. (V)	Nº. CARRILES
ZDU 1.5	1.5	15	550	60
ZDU 2.5	2.5	20	550	50
ZDU 4	4	28	550	45
ZDU 6	6	36	550	40
ZDU 10	10	50	550	30
ZDU 16	16	63	550	15
WDU 35	35	109	690	8

MEDIDAS 250X250X150



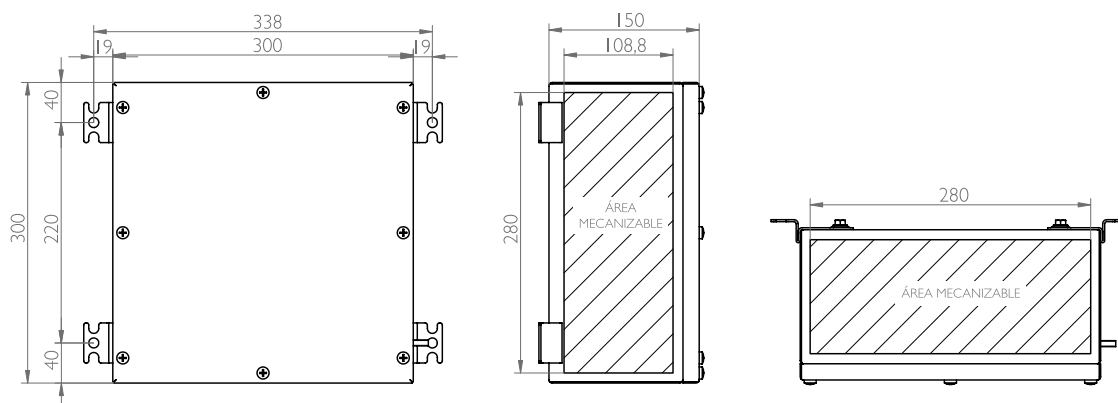
MÁXIMA CANTIDAD DE ENTRADAS POR CARA									
TAMAÑO ROSCA	M12	M16	M20	M25	M32	M40	M50	M63	M75
INFERIOR Y SUPERIOR	75	48	34	26	14	8	5	3	2
LATERALES	50	29	26	20	9	5	3	2	2

REFERENCIAS	MÁXIMO NÚMERO DE TERMINALES			
	SECCIÓN mm ²	CORRIENTE MÁX. (A)	VOLTAJE MÁX. (V)	Nº. CARRILES
ZDU 1.5	1.5	15	550	80
ZDU 2.5	2.5	20	550	75
ZDU 4	4	28	550	60
ZDU 6	6	36	550	50
ZDU 10	10	50	550	40
ZDU 16	16	63	550	30
WDU 35	35	109	690	20
WDU 70	70	167	690	15
WDU 95	95	202	690	15

MEDIDAS 300X200X150**MÁXIMA CANTIDAD DE ENTRADAS POR CARA**

TAMAÑO ROSCA	M12	M16	M20	M25	M32	M40	M50	M63	M75
INFERIOR Y SUPERIOR	93	63	42	30	17	11	7	3	3
LATERALES	38	30	20	14	8	5	3	2	1

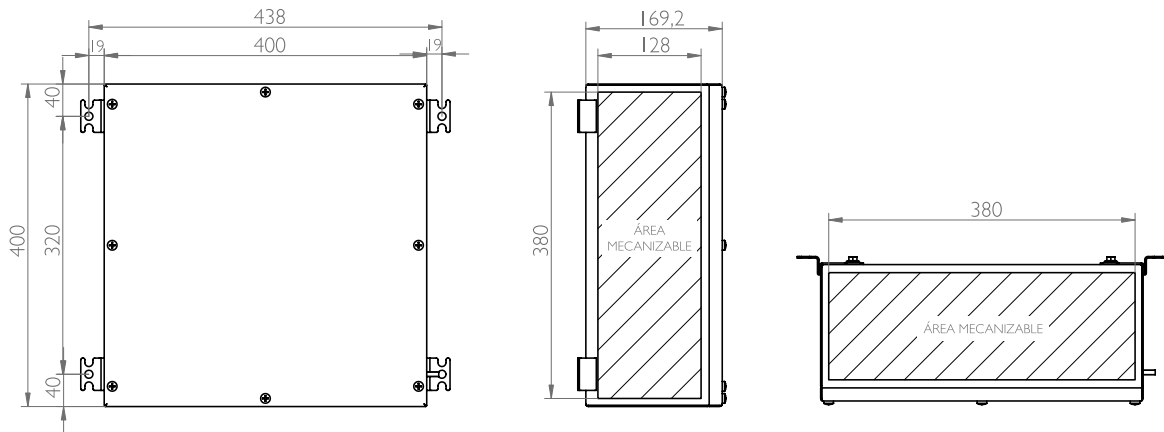
REFERENCIAS	MÁXIMO NÚMERO DE TERMINALES			
REFERENCIAS	SECCIÓN mm ²	CORRIENTE MÁX. (A)	VOLTAJE MÁX. (V)	Nº. CARRILES
ZDU 1.5	1.5	15	550	100
ZDU 2.5	2.5	20	550	90
ZDU 4	4	28	550	70
ZDU 6	6	36	550	55
ZDU 10	10	50	550	50
ZDU 16	16	63	550	35
WDU 35	35	109	690	25
WDU 70	70	167	690	15
WDU 95	95	202	750	15

MEDIDAS 300X300X150**MÁXIMA CANTIDAD DE ENTRADAS POR CARA**

TAMAÑO ROSCA	M12	M16	M20	M25	M32	M40	M50	M63	M75
INFERIOR Y SUPERIOR	87	63	43	30	18	11	7	3	2
LATERALES	58	38	29	23	14	7	5	3	2

REFERENCIAS	MÁXIMO NÚMERO DE TERMINALES			
REFERENCIAS	SECCIÓN mm ²	CORRIENTE MÁX. (A)	VOLTAJE MÁX. (V)	Nº. CARRILES
ZDU 1.5	1.5	15	550	110
ZDU 2.5	2.5	20	550	100
ZDU 4	4	28	550	80
ZDU 6	6	36	550	65
ZDU 10	10	50	550	60
ZDU 16	16	66	550	41
WDU 35	35	109	690	35
WDU 70	70	167	690	25
WDU 95	95	202	750	25

MEDIDAS 400X400X170

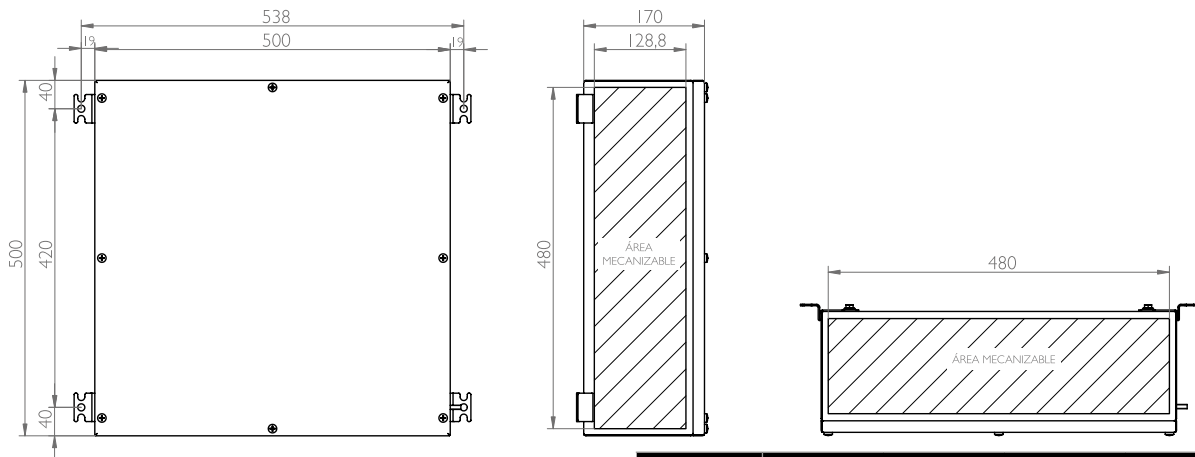


MÁXIMA CANTIDAD DE ENTRADAS POR CARA

TAMAÑO ROSCA	M12	M16	M20	M25	M32	M40	M50	M63	M75
INFERIOR Y SUPERIOR	87	63	43	30	18	11	7	3	2
LATERALES	58	38	29	23	14	7	5	3	2

REFERENCIAS	MÁXIMO NÚMERO DE TERMINALES			
	SECCIÓN mm ²	CORRIENTE MÁX. (A)	VOLTAJE MÁX. (V)	Nº. CARRILES
ZDU 1.5	1.5	15	550	2
ZDU 2.5	2.5	20	550	2
ZDU 4	4	28	550	2
ZDU 6	6	36	550	2
ZDU 10	10	50	550	2
ZDU 16	16	66	550	2
WDU 35	35	109	690	2
WDU 70	70	167	690	2
WDU 95	95	202	750	2

MEDIDAS 500X500X170

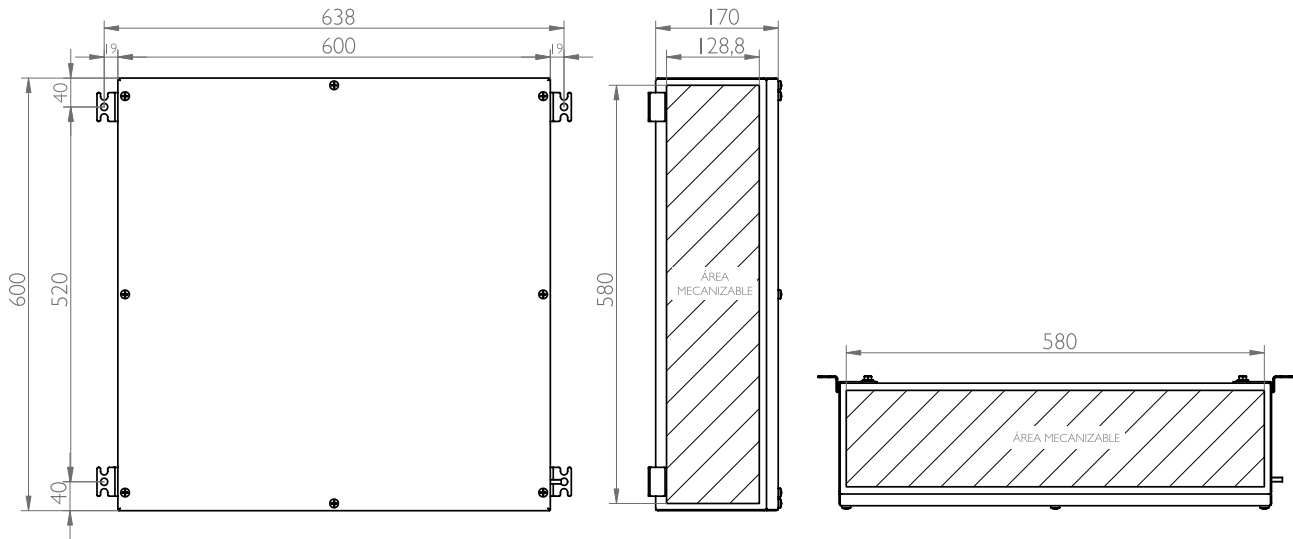


MÁXIMA CANTIDAD DE ENTRADAS POR CARA

TAMAÑO ROSCA	M12	M16	M20	M25	M32	M40	M50	M63	M75
INFERIOR Y SUPERIOR	137	109	87	50	38	23	13	7	4
LATERALES	98	78	58	38	29	15	11	5	4

REFERENCIAS	MÁXIMO NÚMERO DE TERMINALES			
	SECCIÓN mm ²	CORRIENTE MÁX. (A)	VOLTAJE MÁX. (V)	Nº. CARRILES
ZDU 1.5	1.5	15	550	3
ZDU 2.5	2.5	20	550	3
ZDU 4	4	28	550	3
ZDU 6	6	36	550	3
ZDU 10	10	50	550	3
ZDU 16	16	63	550	3
WDU 35	35	109	690	3
WDU 70	70	167	690	3
WDU 95	95	202	750	3
WDU 120	120	234	1100	3
WDU 240	240	350	1100	3

MEDIDAS 600X600X170



MÁXIMA CANTIDAD DE ENTRADAS POR CARA									
TAMAÑO ROSCA	M12	M16	M20	M25	M32	M40	M50	M63	M75
INFERIOR Y SUPERIOR	137	109	87	50	38	23	13	7	4
LATERALES	98	78	58	38	29	15	11	5	4

REFERENCIAS	MÁXIMO NÚMERO DE TERMINALES			
	SECCIÓN mm ²	CORRIENTE MÁX. (A)	VOLTAJE MÁX. (V)	Nº. CARRILES
ZDU 1.5	1.5	15	550	200
ZDU 2.5	2.5	20	550	160
ZDU 4	4	28	550	100
ZDU 6	6	36	550	75
ZDU 10	10	50	550	60
ZDU 16	16	63	550	50
WDU 35	35	109	690	40
WDU 70	70	167	690	40
WDU 95	95	202	750	35
WDU 120	120	234	1100	30
WDU 240	240	350	1100	30



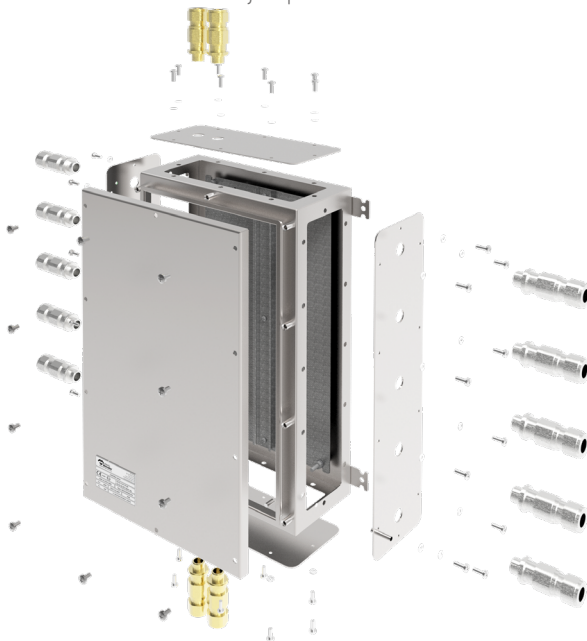


Zonas 1, 2, 21 y 22

CAJA DE TERMINALES CON TAPA PASACABLES SERIE TERBOX



Ejemplos



**Diseño Ideal Para Cuando
no Sabemos los Agujeros
que Vamos a Necesitar**

Las cajas de terminales Atex Serie Terbox con tapa desmontable pasacables, son útiles y eficaces para la colocación y mecanización de agujeros para prensaestopas, pasacables e incluso botoneras y es muy fácilmente desmontable.

Se trata de una caja estanca, robusta, segura y resistente a la corrosión, que ha sido especialmente diseñada para acomodar las necesidades o variaciones que el cliente necesita. Se pueden realizar mecanizados en un tiempo record, para la colocación en áreas con ambientes corrosivos y/o peligrosos.

En este equipo se pueden colocar terminales, botoneras, realizar los controles y maniobras en atmósferas explosivas, conforme a las especificaciones del cliente y ser entregado con certificado de producto final Atex.

Su diseño se ofrece a medida del cliente, la colocación de los agujeros y prensaestopas en las tapas pasacables es de fácil desmontaje dado que están sujetas mediante tornillos.

→ [HAZ CLICK AQUÍ Y DESCUBRE TODAS LAS SOLUCIONES](#)



CARACTERÍSTICAS TÉCNICAS

- Fabricados en acero inoxidable AISI 304L y AISI 316L en acabado superficial ligeramente pulido.
- Están previstos para utilizarse en zonas 1, 2, 21 y 22 y para colocarse Ex componentes, terminales y botoneras.
- Gran espacio interior que simplifica las operaciones de conexión.
- Protección contra la anticorrosión garantizada.
- Gran robustez, seguridad y resistencia en los ambientes más agresivos.
- Realización monobloc que consigue una perfecta estanqueidad (estanqueidad mínima de IP65) y resistencia al impacto IK10.
- Cuerpo y tapa premontada.
- Tornillos de serie fabricados en acero inoxidable AISI 316L.
- Opción de múltiple acceso (tapas pasacables en las cuatro caras laterales).

OPCIONES

- Hay 3 modelos para elegir las dimensiones de la envolvente.
- Las cajas se podrán utilizar con modo de protección de seguridad aumentada "Ex e" incluyendo bornes de conexión de seguridad aumentada o con modo de protección por envolvente "Ex t".
- Se ofrece un diseño y disposición de los componentes personalizados.
- El producto ofrece la posibilidad de utilizar prensaestopas atex, así como sistemas Roxtec para la entrada de cables.
- Se encuentra en material acero inox. y acero galvanizado pintado.
- Materiales disponibles: AISI 304L y AISI 316L para ambientes marinos y/o corrosivos.



VENTAJAS

- Disponible en stock.
- Fácilmente desmontable y ampliable en el futuro y durante su montaje.
- La funcionalidad del producto está optimizada gracias a la rapidez de desmontaje.
- Sellado estanco del conjunto con junta.
- Es un producto muy versátil frente a otros tipos de cajas, ya que al ser personalizada se adapta de mejor forma a las necesidades que se le piden.
- Acabado pulido en todas las caras.
- Robustez, seguridad, fiabilidad garantizada.
- Existen variedad de dimensiones con gran espacio interior que simplifica las operaciones de conexión.
- Componentes Atex y IECEx ya instalados en su interior.
- Utilización tanto en el interior como intemperie o áreas corrosivas.
- Protección anticorrosión garantizada.
- Gran seguridad y resistencia en los ambientes explosivos más agresivos gracias al diseño y los materiales utilizados en su fabricación.

CAJA DE TERMINALES CON TAPA PASACABLES **SERIE TERBOX**

MODO DE PROTECCIÓN

Esta caja está certificada para el uso en atmósferas potencialmente explosivas de las zonas 1, 2, 21 y 22 y se podrán utilizar con modo de protección de seguridad aumentada "Ex e" incluyendo bornes de conexión de seguridad aumentada o con modo de protección por envoltorio "Ex tb".

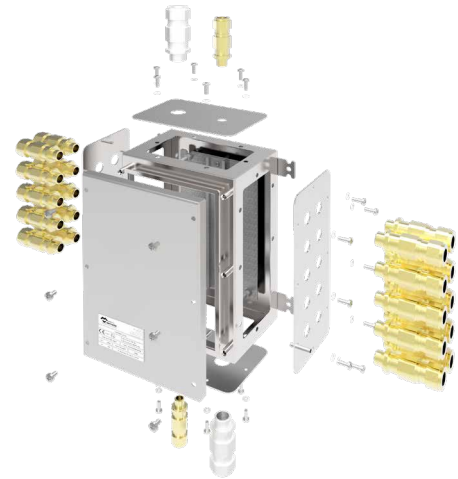
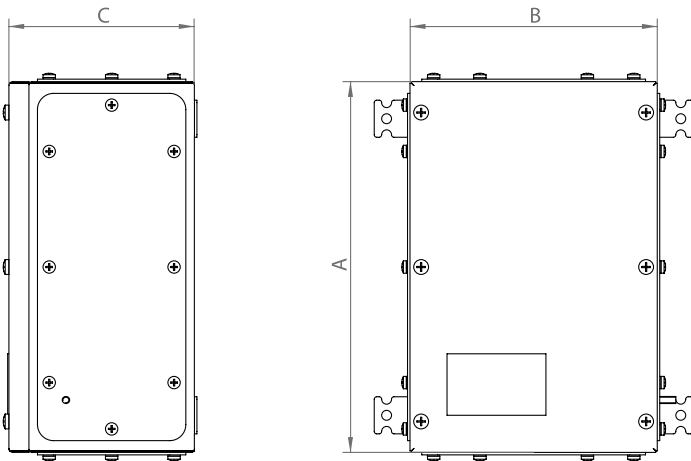
- Modo de protección Atex:
 - II2G Ex e IICT6/T5 Gb
 - II2D Ex tb IICT6/T5 Db
- Modo de protección IECEx:
 - Ex e IICT6/T5 Gb
 - Ex tb IICT6/T5 Db
 - Grado de resistencia contra impacto IK10
 - Estanqueidad IP65

NORMATIVA

Directiva y normativa Atex e IECEx:

- Certificado de la envoltorio como componente:
 - LOM I4ATEX2082
- Directiva Atex 2014/34/UE
- IP65 según Norma EN 60529.
- Grado de resistencia contra impacto IK10 según Norma IEC 62262.
- EN 60079-0:2012
- EN 60079-7:2007
- EN 60079-31:2014
- Cumple Normativa RoHs.

PLANO Y REFERENCIAS



REFERENCIAS	DIMENSIONES (mm)		
CAJA DE TERMINALES INOXIDABLE CON TAPA PASACABLE	ALTO -A-	ANCHO -B-	FONDO -C-
GEOTB202012EX	200	200	120
GEOTB302015EX	300	200	150
GEOTB503015EX	500	300	150



TAPAS PASACABLES **ATEX** IP65

Las tapas pasacables ATEX tienen una estanqueidad mínima de IP65.

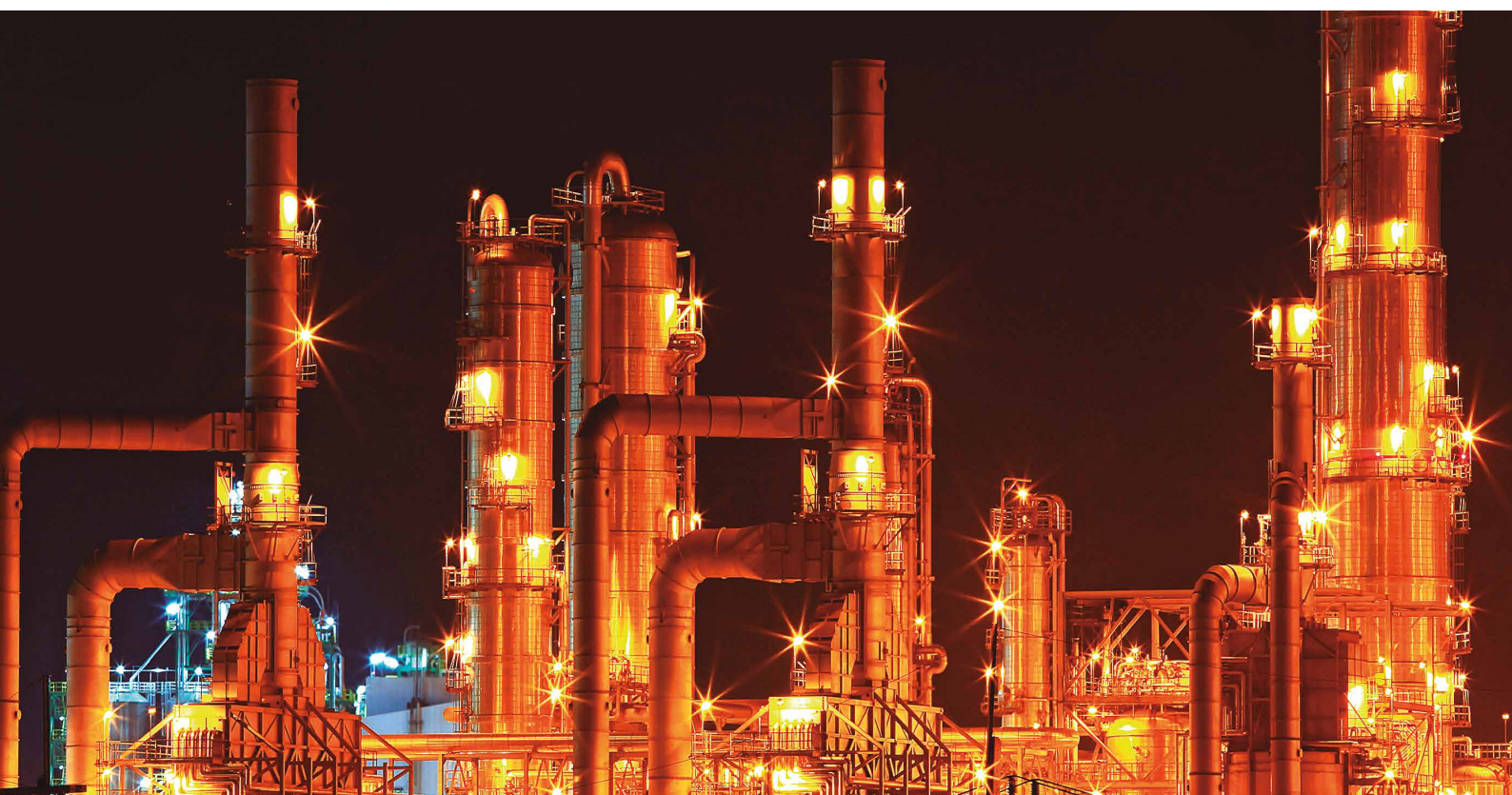
Complemento idóneo cuando no sabemos con antelación los agujeros o prensaestopas que colocaremos.

FABRICAMOS
A MEDIDA

(Perforaciones, agujeros para la colocación de prensaestopas, tapones...)



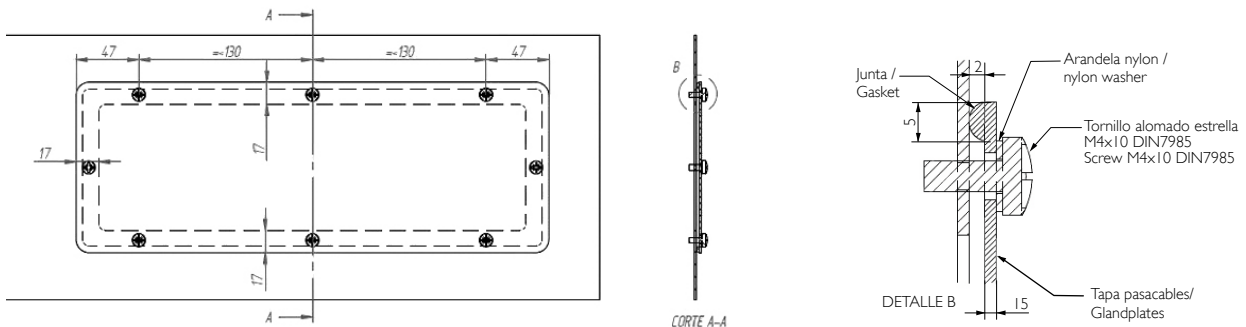
Tapa pasacables modelos Luxorex, Tribex y Geoex.



CARACTERÍSTICAS

- Fabricadas en acero inoxidable.
- A medida del cliente. Medida mínima de 90 mm x 90 mm y máxima de 600 mm x 600 mm (la mayor oferta del mercado).
- Espesor: Dos espesores: 1,5 mm y 3 mm.
- Certificaciones ATEX, Ex.
- Montaje sencillo mediante tornillos para poder realizar agujeros a medida conservando la estanqueidad y seguridad ATEX.
- Agujeros con taladro, pudiendo diseñar en cada momento su armario a la medida de sus necesidades.

PLANO Y DIMENSIONES



REFERENCIAS

REFERENCIAS	DIMENSIONES (mm)			MECANIZADO
REFERENCIAS	ALTURA -A-	ANCHURA -B-	PROF. -C-	ÁREA MECANIZABLE (DxF)
TP909015EX	90	90	1,5	56x56
TP909030EX	90	90	3	56x56
TP149015EX	140	90	1,5	106x56
TP149030EX	140	90	3	106x56
TP259015EX	250	90	1,5	216x56
TP259030EX	250	90	3	216x56
TP351315EX	350	130	1,5	316x56
TP351330EX	350	130	3	316x56
TP503030EX	500	300	3	466x266
TP504030EX	500	400	3	466x366
TP606030EX	600	600	3	566x566

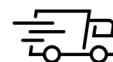
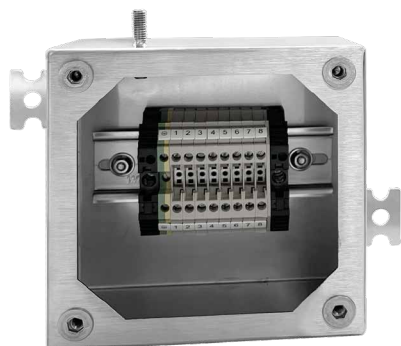




Zonas 1, 2, 21 y 22

CAJA DE TERMINALES INOXIDABLE AISI304L EN STOCK

SERIE TERBOX IP66



STOCK
Entregas Next Day



Certificadas y listas para instalar

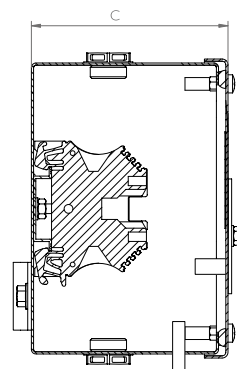
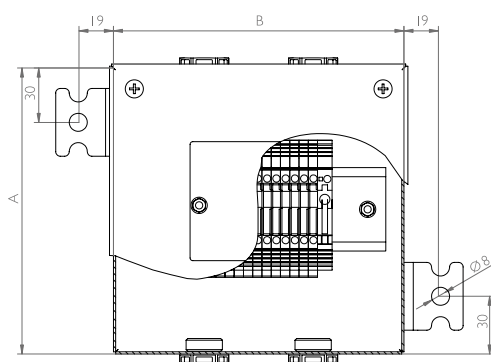
CARACTERÍSTICAS

- Caja Atex de terminales fabricada en acero inoxidable AISI304L.
- Incorporar en el interior un bornero de 8 terminales en su carril DIN y 4 tapones M20.
- El acceso al interior se facilita gracias a la fijación de la tapa con tornillos imperdibles.
- Conexión a tierra externa de métrica M6.
- Espesor 1,2mm (dependiendo de envoltentes).

NORMATIVAS

- Zonas 1, 2, 21 y 22.
- Certificado CE, Atex e IECEx.
- Certificados: LOM I4ATEX3028U | LOM I4ATEX2082 | LOM I4ATEX9050
- II 2G Ex eb IICT6/T5 Gb
- II 2D Ex tb IIIC T85°C/100°C Db
- Protección IP66.
- Temperatura de trabajo: -25° a +60°C.

PLANOS Y REFERENCIAS



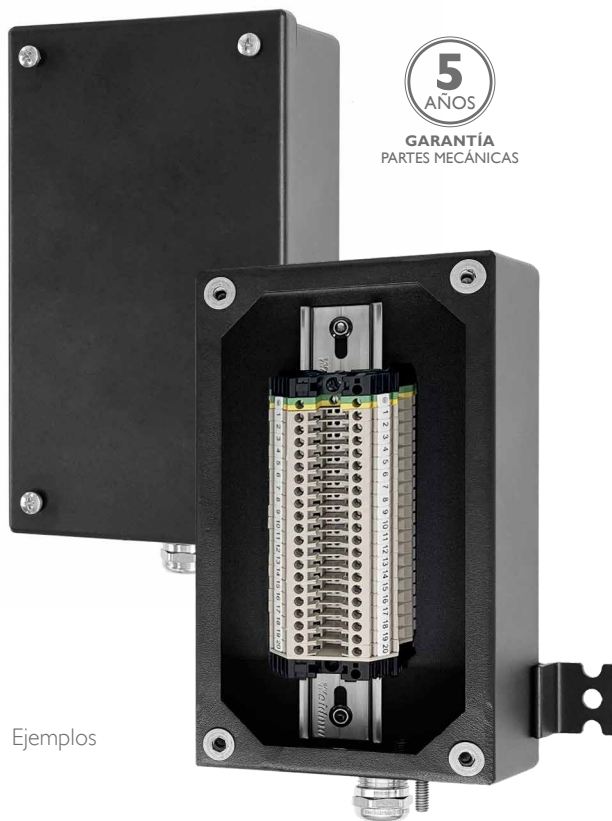
REFERENCIA	DIMENSIONES (mm)					ENTRADAS	
CAJA DE TERMINALES TERBOX INOXIDABLE EN STOCK	MEDIDAS (mm)			N° DE TERMINALES		TAPONES	
	ALTO -A-	ANCHO -B-	FONDO -C-	BORNES	BORNES DE TIERRA	CANTIDAD	MÉTRICA
GEOTBI21290EX002	125	125	90	8	1	4	M20



Zonas 1, 2, 21 y 22

CAJAS DE TERMINALES ATEX GALVANIZADA

SERIE TERBOX IP66



Ejemplos

5
AÑOS
GARANTÍA
PARTES MECÁNICAS

Configurables a Medida con Terminales, Bornes y Prensaestopas

La Serie Terbox galvanizada se compone de cajas ATEX con un diseño robusto y anticorrosivo realizado en acero galvanizado pintado recubierto con pintura poliéster en color negro RAL 9005; flexibles y configurables a medida con terminales, bornes y prensaestopas.

Las cajas de terminales ATEX galvanizadas están certificadas para zonas de seguridad aumentada e intrínseca, zona 1, 2, 21 y 22; todo ello con certificado ATEX, Ex, IECEx y UL.

Los bornes van montado sobre un carril DIN y las entradas y salidas de cables se realizan mediante prensaestopas ATEX, bien sean en poliamida, latón o en acero inoxidable, haciéndolas ideales para zonas de alta corrosión.

➔ [HAZ CLICK AQUÍ Y DESCUBRE TODAS LAS SOLUCIONES](#)

CARACTERÍSTICAS

- Zonas 1, 2, 21 y 22.
- Tipo de protección: IP66.
- Gran variedad de tamaños disponibles y montaje incluido.
- Fabricadas en acero galvanizado pintado RAL 9005.
- Los terminales Ex e integrados tienen especificaciones para 1.5 - 240mm² y conectan y fijan los cables de entrada.
- Certificaciones IECEx, ATEX y UL.

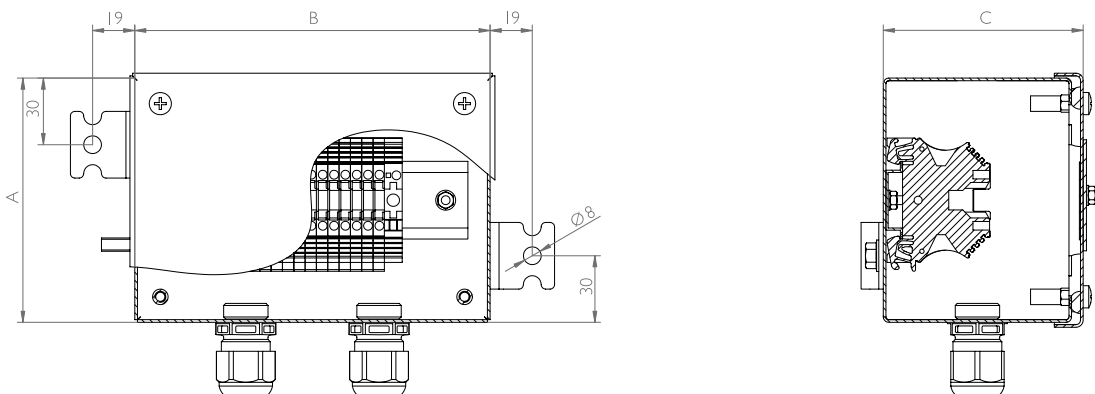
OPCIONES

- Posibilidad de estanqueidad superior: IP67 o IP68.
- A la medida según su necesidad (dimensiones y actuadores).
- Configuración a medida flexible y personalizada.
- Las entradas pueden tener prensaestopas de plástico, latón o acero inoxidable. Las entradas no utilizadas deberán sellarse con tapones de cierre.

NORMATIVAS Y CERTIFICADOS

- Zonas 1, 2, 21 y 22.
- Grado de protección IP66.
- Número de certificados:
 - LOM I4ATEX2082
 - IECEx LOM I8.0001X
- Tipos de protección:
 - II2G Ex d e II... T... Gb
 - II2G Ex e mb II..T.. Gb
 - II2G Ex d e mb II... T... Gb
 - II2D Ex t III... T... °C Db
 - III/2G Ex ia/ib II* T6 Ga/Gb
- Normativa:
 - Directiva 2014/34/UE
 - EN 60079-0:2012
 - EN 60079-7:2007
 - EN 60079-31:2014
 - IEC 60079-0:2011
 - IEC 60079-7:2015
 - IEC 60079-31:2013
- Temperatura ambiente:
 - $-25^{\circ}\text{C} < T_a < +60^{\circ}\text{C}$

PLANO Y REFERENCIAS



REFERENCIAS	DIMENSIONES (mm)		
	ALTO (A)	ANCHO (B)	FONDO (C)
CAJA DE TERMINALES ATEX GALVANIZADA TERBOX			
GEOCSG121290EX	120	120	90
GEOCSG181290EX	180	120	90
GEOCSG221490EX	220	140	90
GEOCSG202012EX	200	200	120
GEOCSG302012EX	300	200	120
GEOCSG303015EX	300	300	150
GEOCSG404015EX	400	400	150



Zonas 1, 2, 21 y 22

CAJAS DE TERMINALES GALVANIZADA PREMONTADA

SERIE TERBOX IP66



Certificadas y listas para instalar



GARANTÍA PARTES MECÁNICAS

Las cajas de terminales Atex Terbox galvanizada se sirven montadas con terminales y prensaestopas; estandarizadas, certificadas y listas para su montaje en áreas explosivas o corrosivas 1, 2, 21 y 22.

Sus diseños hacen de esta una caja Atex disponen de un diseño robusto, anticorrosivo y con un gran acabado, realizado en acero galvanizado pintado recubierto con pintura poliéster en color negro RAL 9005.

Entregamos la caja de terminal llave en mano, con sus prensaestopas montados (material a elegir) y certificado final, listas para su colocación y en increíbles plazos de entrega, para que no tenga que preocuparse de nada.

Marcado CE: II2G Ex eb IIC Gb - II2D Ex tb IIIC Db IP66.

CARACTERÍSTICAS

- Cajas Atex premontadas fabricadas en acero galvanizado pintado RAL 9005, representan nuestra apuesta más solvente debido a su funcionalidad, diseño y estanqueidad para incorporar todo tipo de terminales Ex.
- El acceso al interior se facilita gracias a la fijación de la tapa con tornillos imperdibles de fácil colocación.
- Incorporar en el interior un bornero de 8, 15 o 20 terminales en su carril DIN.
- Terminales instalados y enumerados con tierra, tapa y topes.
- Se puede utilizar en ámbitos sometidos a riesgos de explosión zonas 1, 2, 21 y 22.
- Certificaciones internacionales IECEx, Atex y UL.



VENTAJAS

- Plazos imbatibles.
- Importante ahorro en costes y tiempo.
- Entradas y salidas a medida.
- Listas para instalar.
- Montaje incluido.
- Fabricadas en acero galvanizado pintado RAL 9005.
- Protección contra explosiones zonas 1, 2, 21 y 22.
- Certificaciones internaciones IECEx, Atex y UL



GARANTÍA
PARTES MECÁNICAS

PRENSAESTOPAS EX D/E

Los prensaestopas AtexDelvalle se utilizan para el paso y sujeción de cables dentro de dos compartimentos, que requieran una estanqueidad contra el polvo, la suciedad o el agua.

- Prensaestopas de poliamida.
- Prensaestopas de latón niquelado.
- Prensaestopas de cable armado.
- Prensaestopas inoxidables AISI 303 / AISI 316.
- Prensaestopas de barrera.
- Tapones de poliamida, latón y acero inoxidable.
- Adaptadores reductores.
- Válvula anticondensacion.

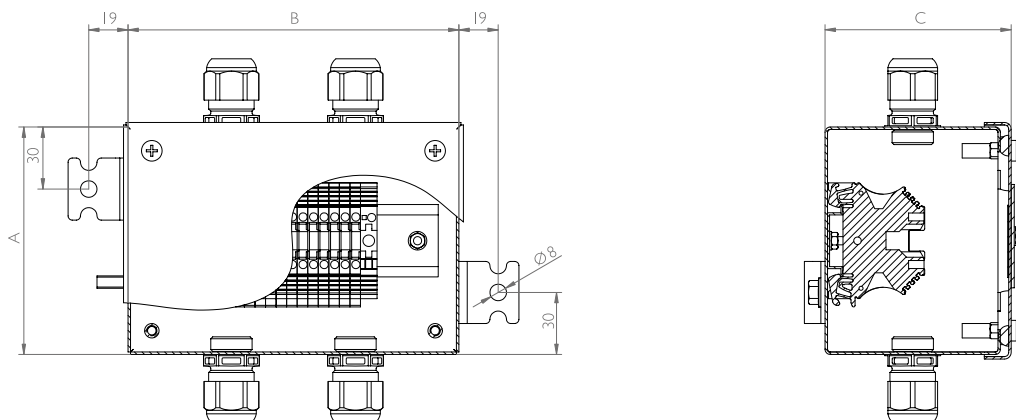


NORMATIVA

Todas las soluciones de protección contra explosiones fabricadas en Atex Delvalle cumplen con las certificaciones Ex Atex, IECEx y UL. Han sido sometidos a pruebas que certifican su viabilidad y solvencia técnica.

- Número de certificados:
 - LOM I4ATEX2082
 - IECEx LOM I8.0001X
- Tipos de protección:
 - II2G Ex d e II... T... Gb
 - II2G Ex e mb II..T.. Gb
 - II2G Ex d e mb II... T... Gb
 - II2D Ex t III... T... °C Db
 - III/2G Ex ia/ib II* T6 Ga/Gb
 - III/2D Ex ia/ib IIICT85°C Da/Db
- Normativa:
 - Directiva 2014/34/UE
 - EN 60079-0:2012
 - EN 60079-7:2007
 - EN 60079-31:2014
 - IEC 60079-0:2011
 - IEC 60079-7:2015
 - IEC 60079-31:2013
- Temperatura de trabajo (ambiente):
-25° a +60°C.
- Rango de tensión: max. 1100V y rango de corriente: max. 350 A (dependiendo de los tipos de terminales y componentes Ex que se usen).

PLANOS



REFERENCIAS

REFERENCIAS	DIMENSIONES (mm)				
	MEDIDAS (mm)			N° DETERMINALES	
CAJA DE TERMINALES TERBOX GALVANIZADA PREMONTADA	ALTO -A-	ANCHO -B-	FONDO -C-	BORNES	BORNES DE TIERRA
GEOCSG12I290EX00I	120	120	90	8	1
GEOCSG18I290EX00I	180	120	90	15	1
GEOCSG22I490EX00I	220	140	90	20	1



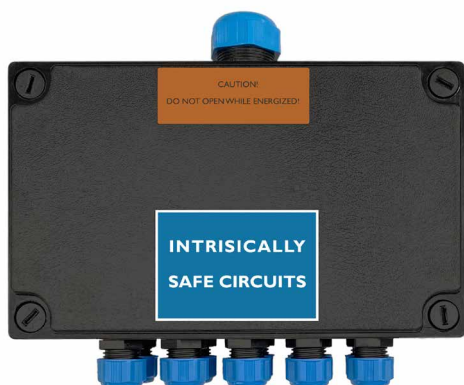
Zonas 1, 2, 21 y 22

CAJA DE TERMINALES ATEX GRP

SERIE TERBOX IP65



Ejemplos



Configurables a Medida con Terminales, Bornes y Prensaestopas

La Serie Terbox GRP se compone de cajas ATEX de poliéster reforzado; flexibles y configurables a medida con terminales, bornes y prensaestopas. Comúnmente estas se denominan cajas ATEX GRP para zonas de seguridad aumentada e intrínseca y están certificadas para zonas 1, 2, 21 y 22. Los bornes van montado sobre un carril DIN y las entradas y salidas de cables se realizan mediante prensaestopas ATEX, bien sean en poliamida, latón o en acero inoxidable, haciéndolas ideales para zonas de alta corrosión.

➔ [HAZ CLICK AQUÍ Y DESCUBRE TODAS LAS SOLUCIONES](#)

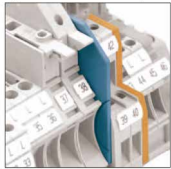
CARACTERÍSTICAS

- Protección contra explosiones: Zonas 1, 2, 21 y 22.
- Gran variedad de tamaños disponibles.
- Montaje incluido.
- Configuración a medida flexible y personalizada.
- Envoltorio de color negro realizadas en poliéster reforzado con fibra de vidrio y provisto con junta de silicona.
- Los terminales Ex e integrados tienen especificaciones para 1.5 - 240mm² y conectan y fijan los cables de entrada.
- Las entradas pueden tener prensaestopas de plástico, latón o acero inoxidable. Las entradas no utilizadas deberán sellarse con los tapones de cierre.
- Certificaciones internacionales IECEx, ATEX y TUV.

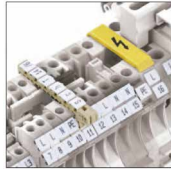
CAJA DE TERMINALES ATEX GRP **SERIE TERBOX** IP65

◀ NÚMERO MÁXIMO DE TERMINALES POR TAMAÑO

Atex Delvalle monta en sus armarios Terbox con terminales. Delvalle ofrece a los usuarios una amplia gama de accesorios como solución ideal.



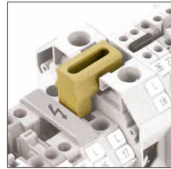
Separación visual y tapas laterales



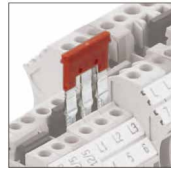
Señalización



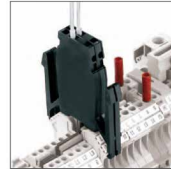
Sujeción



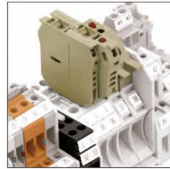
Alimentación eléctrica



Distribución eléctrica



Comprobación

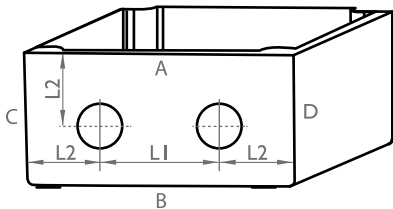


Funciones específicas y variaciones de colores

REFERENCIAS	DIMENSIONES (mm)													
	ALTO L	ANCHO W	FONDO H	CARRILES (DIM.)	2,5 mm ²	4 mm ²	6 mm ²	10 mm ²	16 mm ²	35 mm ²	50 mm ²	95 mm ²	150 mm ²	240 mm ²
DVT2001GRP	122	122	96	1 (108)	14	12	10							
DVT2011GRP	170	122	96	1 (145)	22	12	10							
DVT2031GRP	220	134	96	1 (182)	26	22	16	12	10	8				
DVT2032GRP	220	134	141	1 (182)	26	22	16	12	10	8				
DVT2052GRP	275	160	161	1 (230)	40	34	25	20	17	13				
DVT2053GRP	275	160	226	1 (230)	40	34	25	20	17	13				
DVT2071GRP	352	234	96	1 (300)	50	41	31	25	21	18				
				2 (300)	100	82								
DVT2072GRP	352	234	161	1 (300)	50	41	31	25	21	18				
				2 (300)	100	82								
DVT2073GRP	352	234	231	1 (300)	50	41	31	25	21	18				
				2 (300)	100	82								
DVT2081GRP	352	352	96	1 (300)	50	41	32	26	22	18				
				2 (300)	100	82	64	52	44					
				3 (300)	150	123								
DVT2082GRP	352	352	161	1 (300)	50	41	32	26	22	18	12	10	8	7
				2 (300)	100	82	64	52	44					
				3 (300)	150	123								
DVT2083GRP	352	352	231	1 (300)	50	41	32	26	22	18	12	10	8	7
				2 (300)	100	82	64	52	44					
				3 (300)	150	123								
DVT2086GRP	352	352	166	1 (300)	50	41	32	26	22	18	12	10	8	7
				2 (300)	100	82	64	52	44					
				3 (300)	150	123								
DVT2092GRP	706	352	161	1 (300)	100	82	64	52	44	36	24	20	16	14
				2 (300)	200	164	128	104	88					
				3 (300)	300	246								
DVT2093GRP	706	352	231	1 (300)	100	82	64	52	44	36	24	20	16	14
				2 (300)	200	164	128	104	88					
				3 (300)	300	246								

CONFIGURACIÓN DE ENTRADA DE CABLES

Distancia mínima entre centros de prensaestopas



		L1 (mm)						
ESPECIFICACIÓN >		M16	M20	M25	M32	M40	M50	M63
	ESPECIFICACIÓN DE PRENSAESTOPAS V							
	M16	24	27	29	33	39	45	51
	M20	27	29	32	36	42	48	54
	M25	29	32	34	38	44	50	56
	M32	33	36	38	42	48	54	60
	M40	39	42	44	48	53	60	66
	M50	45	48	50	54	60	63	72
	M63	51	54	54	60	66	72	77

Distancia mínima entre el centro del prensaestopas y los lados de la caja

		L2 (mm)						
ESPECIFICACIÓN >		M16	M20	M25	M32	M40	M50	M63
	CÓDIGO V							
	A	13	16	18	22	28	34	40
	B	18	21	23	27	33	39	45
	C	36	37	41	45	51	57	63
	D	36	37	41	45	51	57	63

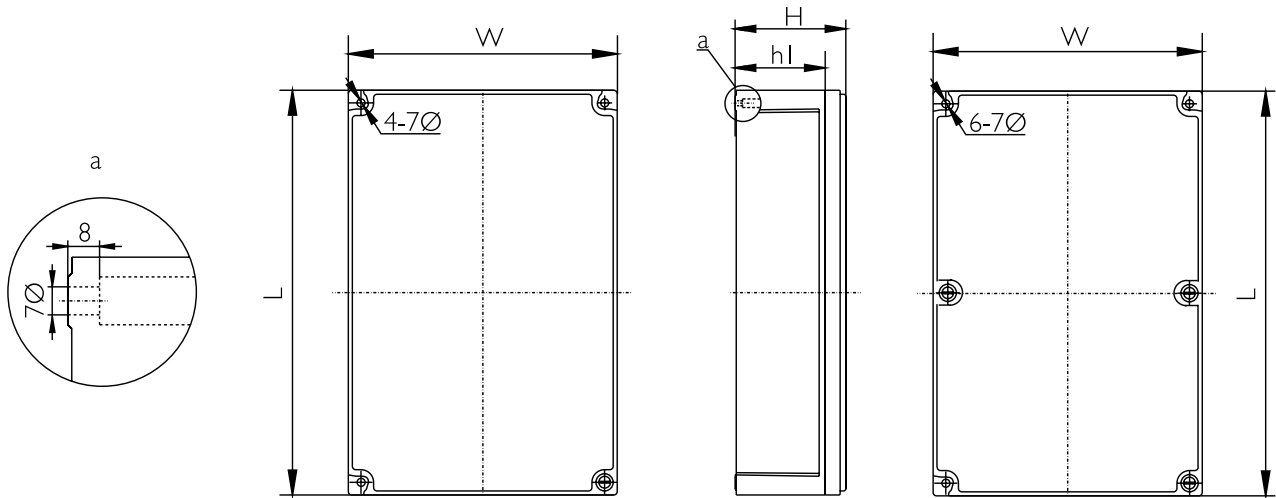
Nota: Los modelos DVT2071 GRP, DVT2072 GRP, DVT2073 GRP, DVT2081 GRP, DVT2082 GRP, DVT2083 GRP, DVT2086 GRP, DVT2092 GRP, DVT2093 GRP aumentan en 5 mm.

NORMATIVA Y CERTIFICADOS

- Zonas I, 2, 21 y 22
- Grado de protección IP65
- Número de certificados:
 - IECEX CML 19.0088X
 - CML 19 ATEX 3303X
- Tipo de protección:
 - II 2GD Ex db eb ib mb IICT5 Gb
 - Ex ib tb IICT95°C Db
- Normativa:
 - Directive 2014/34/EU
- Temperatura ambiente:
 - -40°C <Ta<+40/55°C

CAJA DE TERMINALES ATEX GRP **SERIE TERBOX** IP65

PLANO Y REFERENCIAS



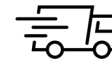
REFERENCIAS	CARACTERÍSTICAS				
REFERENCIAS	MEDIDAS (mm)				Nº TORNILLOS
	ALTO L	ANCHO W	FONDO H	FONDO CUERPO hl	
DVT2001GRP	122	122	96	78	4
DVT2011GRP	170	122	96	78	4
DVT2031GRP	220	134	96	78	4
DVT2032GRP	220	134	141	123	4
DVT2052GRP	275	160	161	143	4
DVT2053GRP	275	160	226	208	4
DVT2071GRP	352	234	96	78	4
DVT2072GRP	352	234	161	143	4
DVT2073GRP	352	234	231	213	4
DVT2081GRP	352	352	96	78	4
DVT2082GRP	352	352	161	143	4
DVT2083GRP	352	352	231	213	4
DVT2086GRP	352	352	166	148	4
DVT2092GRP	706	352	161	143	6
DVT2093GRP	706	352	231	213	6



Zonas 1, 2, 21 y 22

CAJA DE TERMINALES POLIÉSTER GRP EN STOCK

SERIE TERBOX IP66



STOCK
Entregas Next Day



Certificadas y listas para instalar

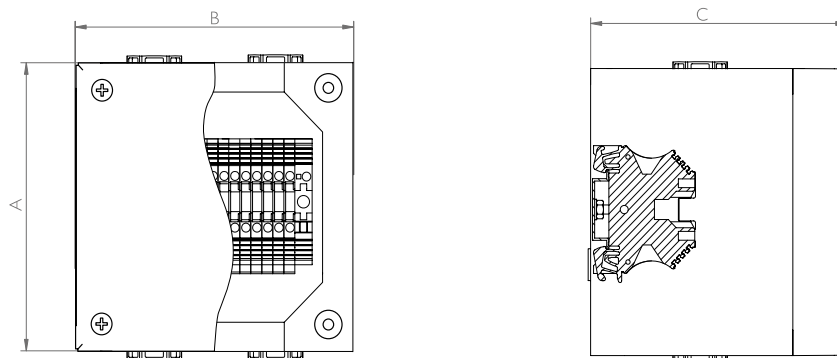
CARACTERÍSTICAS

- Caja Atex de terminales certificada y lista para su instalación.
- Incorporar en el interior un bornero de 8 terminales en su carril DIN y 4 tapones M20.
- Envoltorio de color negro realizada en poliéster reforzado con fibra de vidrio y provisto con junta de silicona.

NORMATIVAS

- Zonas 1, 2, 21 y 22.
- Certificaciones IECEx, Atex y TUV.
- Certificados: IECEx CML 19.0088X | CML 19 ATEX 3303X
- II 2GD Ex db eb ib mb IICT5 Gb
- Ex ib tb IICT95°C Db
- Temperatura de trabajo: -40° a +40/55°C.

PLANOS Y REFERENCIAS



REFERENCIA	DIMENSIONES (mm)			ENTRADAS			
CAJA DE TERMINALES TERBOX POLIÉSTER GRP EN STOCK	MEDIDAS (mm)			N° DE TERMINALES		TAPONES	
	ALTO -A-	ANCHO -B-	FONDO -C-	BORNES	BORNES DETIERRA	CANTIDAD	MÉTRICA
DVT2001GRP002	122	122	96	8	1	4	M20



CAJAS DE TERMINALES Y BORNES ATEX



SOLUCIONES PARA ATMÓSFERAS EXPLOSIVAS



Atex Delvalle fabricamos desde hace más de 50 años y disponemos una amplia experiencia dando soluciones a clientes exigentes que requieren unas características y normativas muy concretas según su sector y las necesidades Atex y IECEX.

Nos adaptamos a las necesidades ofreciendo armarios y cajas para áreas explosivas y/o corrosivas bajo demanda y a medida; cumplimos los requisitos específicos de instalación y montaje hasta el último detalle.

Atex Delvalle diseña y fabrica una amplia gama de envolventes para áreas peligrosas; cajas de conexiones y terminales, presurizados, arrancadores de motor, armarios Ex d y armarios de seguridad Ex e, bajo las normativas Atex y IECEX.



PRENSAESTOPAS ATEX



ARRANCADORES DE MOTOR Y INTERRUPTORES



CAJAS DE BORNES Y/O TERMINALES ATEX



LUMINARIAS LED ATEX



CAJAS ATEX
ANTIDEFAGRANTES EX D

WORKSTATION HMI Y PANTALLAS ATEX



CAJAS DE DISTRIBUCIÓN Y CONTROL ATEX

Atex Delvalle fabricamos a medida cajas de distribución o control Atex (Serie Contrex), especialmente diseñadas para realizar controles y maniobras en zonas de explosión Atex y IECEx, todo ello a medida para su empleo en zonas 1, 2, 21 y 22 con riesgos de explosión (Hazardous Areas).

Disponemos de modelos prediseñados de cajas de control Atex robustos, anticorrosivos y seguros acabados en acero inoxidable o poliéster GRP. Puede seleccionar el componente que mejor se adapte a sus necesidades: setas, interruptores, amperímetros,... con certificaciones Atex, IECEx y UL.



ARMARIOS Y CAJAS PARA
ENTORNOS AGRESIVOS

ARMARIOS PRESURIZADOS EX D





HAZARDOUS AREA SOLUTIONS ATEX E IECEx



Paso del Prao, 6. 01320 Oyón (Álava). Spain
Telf. +34 945 601 381
atex@atexdelvalle.com | www.atexdelvalle.com

Contacta con nosotros, estamos a su disposición